



3 系列液位开关 (ASME B31.1, ASME B31.3 和 NACE 标准筒体)

说明

3 系列浮球液位开关的筒体符合 ASME B31.1 或 ASME B31.3 的标准。数年来，在炼油、石化和电力市场上，这种开关已充分表现了其价值。

特点

- NACE MR0175 用于法兰式外筒
- 侧 / 侧连接的标准间距为 14" (356mm)
- 可选焊接式或法兰式筒体
- ASME B31.1 的工作压力可达 1410psig (97.1bar),
- ASME B31.3 和 NACE 的工作压力可达 1480psig (102 bar)
- 工艺过程温度可达 +750°F (+399°C)
- 比重额定值低至 0.33
- 可选择 NEMA 4X/7/9, B, C, D 组或 EEx d IIC T6 外壳
- 液位开关已获 FM, CSA, CENELEC 和 SAA 认证
- 可提供 ASME B31.1, ASME B31.3 或 NACE 证书
- 可选择的开关机构类型包括: 水银、干触点式、水银抗振型、密封型、气动型带排放和不带排放等
- 可选用单个开关或多个开关机构用于单点或多点报警
- 接口尺寸为 1"、1½" 或 2", 可提供 NPT、承插焊、侧 / 侧法兰连接或侧 / 底法兰连接
- 外筒材质可根据用户要求加工
- 可供专用的外壳涂料包括环氧树脂, Carbo Zinc® 11 底漆和 Carboline 面漆, Dimetcoat® 和 Amercoat®

Carbo Zinc® 11 是 Carboline 公司的注册商标。

Dimetcoat® 和 Amercoat® 是 Amerion 公司防护涂料部的注册商标。



B35 焊接式筒体
液位开关

B3F 法兰式筒体
液位开关

应用

ASME B31.1 结构可用在锅炉上和发电厂中

- 给水加热器
- 凝汽器
- 除氧器
- 汽包
- 闪蒸罐
- 热井

ASME B31.3 结构可用在炼油厂和石油化工厂中

- 气 / 油分离器
- 分离罐
- 原油 / 盐水分离器
- 回收器
- 洗涤器
- 蓄能罐

选项

许多选项可用于 3 系列液位开关。如果贵公司需要的选项未列出，可咨询制造厂。

过程连接形式及尺寸

除了标准的套焊和堆焊凸面法兰外，还可提供许多其他工艺接口、排液口和排气口，包括：

- 承插焊
- Din 法兰
- RTJ 法兰
- JIS 法兰

还可根据用户要求加工特殊过程接口。

结构材料

某些型号的外筒和内部元件可选其他金属合金。

- 304 不锈钢
- 316 不锈钢
- 哈氏 C
- 蒙乃尔合金
- Carpenter20
- 双相钢

焊接

对于法兰式筒体，可提供应力消除的筒体焊缝。

设定点位置

- 特殊设定值或回差可供
- 两点报警的设定值距离必须在 8" (203mm) 或以上。
- 多个报警点

密封管

法兰式筒体的密封管可以为承插焊式。

界面校正

每一种界面工况都是根据用户设计来校准的，必须指出的是两种介质的比重差必须大于或等于 0.10。关于各种界面校准，请咨询制造厂。

检验 / 测试

Magnetrol 公司的设备可提供全方位的质量检验和测试，包括：

- 着色探伤
- 射线照相探伤
- 摆锤式冲击试验
- 磁粉探伤
- 水压试验
- 超声波探伤
- 硬度试验
- Itrasonic

标准 ASME B31.1 结构

产品设计

压力容器被设计在规范规定的应力极限范围内。设计计算、设计蓝图和焊接鉴定可供审查。所有筒体支管和周围焊缝，均按设计要求透焊。

焊接

所有焊接均由合格焊工按ASME锅炉压力容器规范第IX节规定的程序进行。通过目测可查焊缝是否焊透。所有其他无损检验均按 ANSI B31.1 规定进行。

结构材料

所有带压材料均已取得合格证,以确保各种部件符合规定的标准。

水压试验

所有筒体均按 1.5 倍的设计压力进行水压试验。

标准 NACE 结构

焊接

所有焊接均由合格焊工按ASME锅炉压力容器规范第IX节规定的程序进行。碳钢压力边缘零件已在焊后消除应力。所有焊缝和热影响区均已进行了硬度试验,以确保符合NACE最大硬度要求。

标准 ASME B31.3 结构

产品设计

压力容器被设计在规范规定的应力极限范围内。设计计算、设计蓝图和焊接鉴定可供审查。所有筒体支管和周围焊缝，均按设计要求透焊。

焊接

所有焊接均由合格焊工按ASME锅炉压力容器规范第IX节规定的程序进行。通过目测可查焊缝是否焊透；5%的焊缝按 ASME B31.3 要求进行射线照相探伤检验。

结构材料

所有带压材料均已取得合格证,以确保各种部件符合规定的标准。

水压试验

所有筒体均按 1.5 倍的设计压力进行水压试验。

结构材料

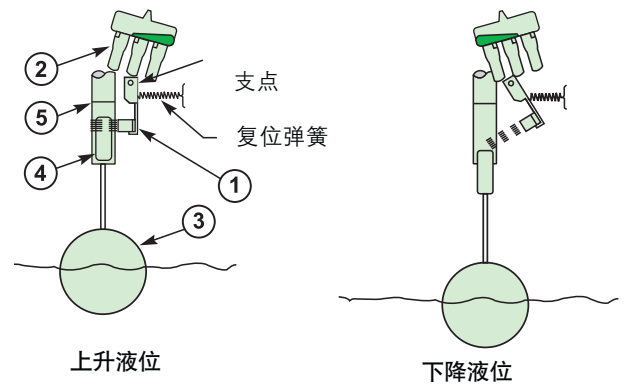
只有NACE列出的材料才可用作带压材料。合格证书可以确保各种部件符合规定的标准。

水压试验

所有筒体均按 1.5 倍的设计压力进行水压试验。

技术

一块永久磁铁 (1) 装在带支点的开关执行机构 (2) 上。当浮球 (3) 随液位升高时, 它将铁芯 (4) 提升到磁铁的磁场中, 此时, 铁芯与永久磁铁相吸并靠非磁性的密封管 (5) 上, 使开关机构动作。密封管在开关机构和工艺液体之间提供了静压隔离。液位下降时, 复位弹簧将永久磁铁所拉回, 开关机构反相动作。



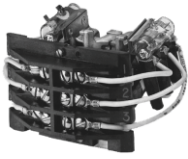
认证机构

机构	批准型号	核准等级
FM 	所有配有一个电动开关机构和一个标有 NEMA 4X/7/9 外壳的型号	I 级, 1 类 C 和 D 组, II 级, 1 类, E, F 和 G 组
	所有配有一个电动开关机构和一个标有 NEMA 4X/7/9 I 级, 1 类, B 组外壳的型号	I 级, 1 类, B、C 和 D 组 II 级, 1 类, E、F 和 G 组
CSA 	所有配有 A、E、F、HS、HS、2 或 3 系列电动开关机构和注有 CSA4X 型外壳的型号	I 级, 2 类, B、C 和 D 组
	所有配有一个电动开关机构和一个标有 NEMA 4X/7/9 外壳的型号	I 级, 1 类, C 和 D 组 II 级, 1 类, E、F 和 G 组
CENELEC 	所有配有一个电动开关机构和一个标有 NEMA 4X/7/9 I 级, 1 类, B 组外壳的型号	I 级, 1 类, B、C 和 D 组 II 级, 1 类, E、F 和 G 组
	所有配有一个电动开关机构和一个标有 CENELEC 外壳的型号 ^①	EEx d IIC 6
SAA 	所有配有一个电动开关机构和一个标有 NEMA4X/7/9 I 级, 1 类, B 组外壳的型号所有型号	Ex d IIC T6 IP65
	所有型号	安装类别 II 污染程度 2 与低压指令 73/23/EEC% 和 93/68/EEC 协调一致的标准 EN61010-1/1993 和第 1 号修正案

① 关于正确的开关机构与外壳代码, 请咨询制造厂。

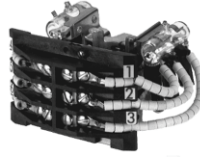
规格

开关机构与外壳



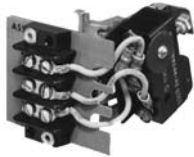
A 和 E 系列水银开关机构

- 快速目测触点状况
- “A” 系列为重负荷型，具有很高的承载能力
- “E” 系列的设计可以提供更强的耐振性
- 工艺过程温度可达 +550°F (+288°C)



2 与 3 系列耐高温水银开关机构

- 快速目测触点状况
- “3” 系列为重负荷型，具有很高的承载能力
- “2” 系列的设计可提供更强的耐振性
- 工艺过程温度可达 +750°F (+399°C)



B、C 与 D 系列干触点式开关机构

- 干触点式用于必须避免水银存在的场合
- 可用于直流电和交流电场合
- 工艺过程温度可达 +450°F (+232°C)



F、HS 和 H1 系列密封型开关机构

- 非常适用于含盐和其他腐蚀性环境中
- “HS” 和 “H1” 系列的整个结构和触点都包含在正压膜盒中
- 工艺过程温度可达 +750°F (+399°C)



J 与 K 系列气动开关机构

- 适用于无电源的应用场合
- 带排放和不带排放两种设计
- 工艺过程温度可达 +400°F (+204°C)



开关外壳

- NEMA 4X/7/9 铝外壳
- 设计符合 I 级，1 类，C 和 D 组或 I 级，1 类，B 组
- 某些外壳可配外壳加热器和排水装置
- 气动开关机构可配 NEMA 1 外壳

基本电气额定值

电压	开关机构系列和无电感电流额定值 (安培)									
	A	B	C	D	E	F	HS	H1	2	3
120Vac	13.00	15.00	15.00	10.00	4.00	2.50	5.00	1.00	4.00	13.00
240Vac	6.50	15.00	15.00	—	2.00	—	5.00	1.00	2.00	6.50
24Vdc	10.00	6.00	10.00	10.00	—	4.00	5.00	1.00	—	10.00
120Vdc	10.00	0.50	1.00	10.00	4.00	0.30	0.50	0.40	4.00	10.00
240Vdc	5.00	0.25	0.50	3.00	2.00	—	0.25	—	2.00	5.00

ASME B31.1机构液位开关

对于浮球式液位开关而言，设定点取决于工艺介质的比重。

注：表中列出的设定点位置仅针对1"工艺接口的单点报警的液位开关，用于饱和蒸汽工况。关于2个和3个设定点和1½"或2"工艺接口的液位开关的设定点，请咨询制造商。

饱和蒸汽工况运行额定值（关于最大额定值，见型号选择表）

配1"工艺接口的ASME B31.1焊接式筒体

单位：英寸

焊接式筒体型号	压力 (PSIG)	温度 (°F)	比重	设定点位置	
				HL	LL
B35	812	520	0.76	3.33	3.91
C35	379	443	0.83	4.05	4.57
G35	546	476	0.80	4.33	4.77

注：HL是指高报位，LL是指低报位。

单位：毫米

焊接式筒体型号	压力 (Bar)	温度 (°C)	比重	设定点位置	
				HL	LL
B35	56	271	0.76	85	99
C35	26	227	0.83	103	116
G35	38	247	0.80	110	121

配1"工艺接口的ASME B31.1法兰式筒体

单位：英寸

法兰式筒体型号	法兰 (磅级)	压力 (PSIG)	温度 (°F)	比重	设定点位置	
					HL	LL
B3F	150	201	388	0.87	3.32	4.13
	300	601	489	0.79	2.82	3.53
	600	819	523	0.76	2.67	3.57
G3F	150	201	388	0.87	5.32	5.75
	300	601	489	0.79	4.62	5.06
	600	819	523	0.76	4.29	5.00
K3F	600	1121	559	0.72	4.21	4.65

配1"工艺接口的ASME B31.1法兰式筒体

单位：毫米

法兰式筒体型号	法兰 (磅级)	压力 (Bar)	温度 (°C)	比重	设定点位置	
					HL	LL
B3F	150	14	199	0.87	84	105
	300	41	254	0.79	72	90
	600	56	271	0.76	68	91
G3F	150	14	199	0.87	135	146
	300	41	249	0.79	117	129
	600	56	271	0.76	109	127
K3F	600	77	293	0.72	107	118

ASME B31.3 浮筒式液位开关

配1"工艺接口的平衡浮子型

单位：英寸

型号代码	过程温度 °F	液体比重													
		0.40		0.50		0.60		0.70		0.80		0.90		1.00	
		HL	LL	HL	LL	HL	LL	HL	LL	HL	LL	HL	LL	HL	LL
B34	100	1.30	4.77	2.17	5.00	2.73	5.16	3.13	5.28	3.44	5.37	3.67	5.45	3.86	5.51
	200	1.24	4.70	2.13	4.95	2.70	5.11	3.11	5.24	3.42	5.34	3.66	5.41	3.85	5.48
	300	1.18	4.62	2.09	4.88	2.67	5.06	3.09	5.19	3.40	5.30	3.64	5.38	3.84	5.45
C34	100	4.65	8.53	5.82	9.01	6.60	9.33	7.15	9.55	7.57	9.72	7.89	9.85	8.15	9.96
	200	4.04	7.84	5.33	8.46	6.19	8.86	6.80	9.16	7.26	9.38	7.62	9.55	7.91	9.68
	300	3.79	7.56	5.13	8.23	6.02	8.68	6.66	9.00	7.14	9.24	7.51	9.42	7.81	9.57
	400	3.42	7.15	4.84	7.90	5.78	8.40	6.45	8.76	6.95	9.03	7.35	9.24	7.66	9.41
	500	2.81	6.46	4.34	7.35	5.37	7.94	6.10	8.37	6.65	8.69	7.07	8.93	7.41	9.13

ASME B31.3 机构液位开关

对于浮球式液位开关而言，最小比重和设定点位置随开关所选用的结构材料代码的不同而变化。

对于浮球式液位开关而言，最小比重和设定点位置随开关的工作温度的不同而变化。

注：表中列出的设定点位置和最小比重仅针对1”工艺接口的单点报警液位开关。

配1”工艺接口的ASME B31.3焊接式筒体

单位：英寸

型号 代码	结构材料 代码为1或P的型号			结构材料 代码为2的型号		
	最小 比重	最小比重时 设定点位置		最小 比重	最小比重时 设定点位置	
		HL	LL		HL	LL
B35	0.69	3.06	3.62	0.72	3.06	3.79
C35	0.57	3.15	3.86	0.59	3.09	3.96
G35	0.55	3.25	3.83	0.56	3.20	3.90
K35	0.40	3.56	4.06	0.40	3.40	4.02
L35	0.41	3.31	3.98	0.43	3.34	4.14

对于多点报警和1½”或2”工艺接口的液位开关的设定点位置和最小比重，请咨询制造厂。

出厂液位开关的筒体上已刻上HL和LL线，以便用户识别最小比重情况下的液位设定值。

单位：毫米

型号 代码	结构材料 代码为1或P的型号			结构材料 代码为2的型号		
	最小 比重	最小比重时 设定点位置		最小 比重	最小比重时 设定点位置	
		HL	LL		HL	LL
B35	0.69	78	92	0.72	78	96
C35	0.57	80	98	0.59	78	101
G35	0.55	82	97	0.56	81	99
K35	0.40	90	103	0.40	86	102
L35	0.41	84	101	0.43	85	105

配1”工艺接口的ASME B31.3法兰式筒体

单位：英寸

型号 代码	法兰 (磅级)	结构材料 代码为1或P的型号			结构材料 代码为2的型号		
		最小 比重	最小比重时 设定点位置		最小 比重	最小比重时 设定点位置	
			HL	LL		HL	LL
B3F	150	0.78	3.00	3.87	0.83	2.97	4.05
	300	0.66	2.17	2.97	0.68	2.10	3.10
	600	0.66	2.06	3.12	0.71	2.19	2.94
G3F	150	0.41	3.58	4.26	0.43	3.61	4.42
	300	0.55	3.52	4.10	0.56	3.47	4.18
	600	0.70	4.00	4.81	0.76	4.13	4.75
K3F	150	0.33	3.08	3.64	0.33	2.97	3.65
	300	0.40	3.05	3.56	0.40	2.96	3.57
	600	0.60	3.30	3.85	0.62	3.44	3.88

注：HL是指高报位，LL是指低报位

单位：毫米

型号 代码	法兰 (磅级)	结构材料 代码为1或P的型号			结构材料 代码为2的型号		
		最小 比重	最小比重时 设定点位置		最小 比重	最小比重时 设定点位置	
			HL	LL		HL	LL
B3F	150	0.78	76	98	0.83	75	103
	300	0.66	55	75	0.68	53	79
	600	0.66	52	79	0.71	56	75
G3F	150	0.41	91	108	0.43	92	112
	300	0.55	89	104	0.56	88	106
	600	0.70	102	122	0.76	105	121
K3F	150	0.33	78	92	0.33	75	93
	300	0.40	77	90	0.40	75	91
	600	0.60	84	98	0.62	87	99

ASME B31.3 浮筒式液位开关

配1”工艺接口的平衡浮子型

单位：毫米

(浮筒式液位开关，续6页)

型号 代码	过程 温度 °C	液体比重													
		0.40		0.50		0.60		0.70		0.80		0.90		1.00	
		HL	LL	HL	LL	HL	LL	HL	LL	HL	LL	HL	LL	HL	LL
B34	38	33	121	55	127	69	131	80	134	87	136	93	138	98	140
	93	31	119	54	126	69	130	79	133	87	136	93	137	98	139
	149	30	117	53	124	68	129	78	132	86	135	92	137	98	138
C34	38	118	217	148	229	168	237	182	243	192	247	200	250	207	253
	93	103	199	135	215	157	225	173	233	184	238	194	243	201	246
	149	96	192	130	209	153	220	169	229	181	235	191	239	198	243
	205	87	182	123	201	147	213	164	223	177	229	187	235	195	239
	260	71	164	110	187	136	202	155	213	169	221	180	227	188	232

尺寸规格

单位：英寸(毫米)

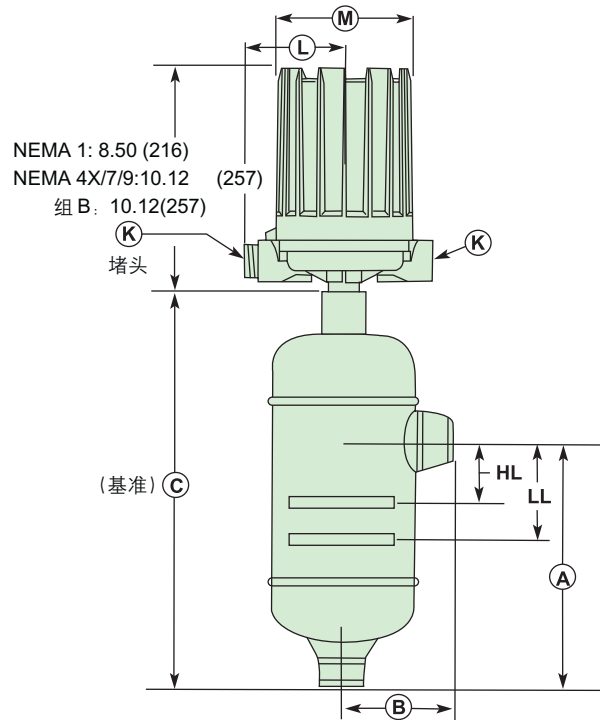
ASME B31.1 和 ASME B31.3 焊接式筒体

所有外壳均可旋转 360°

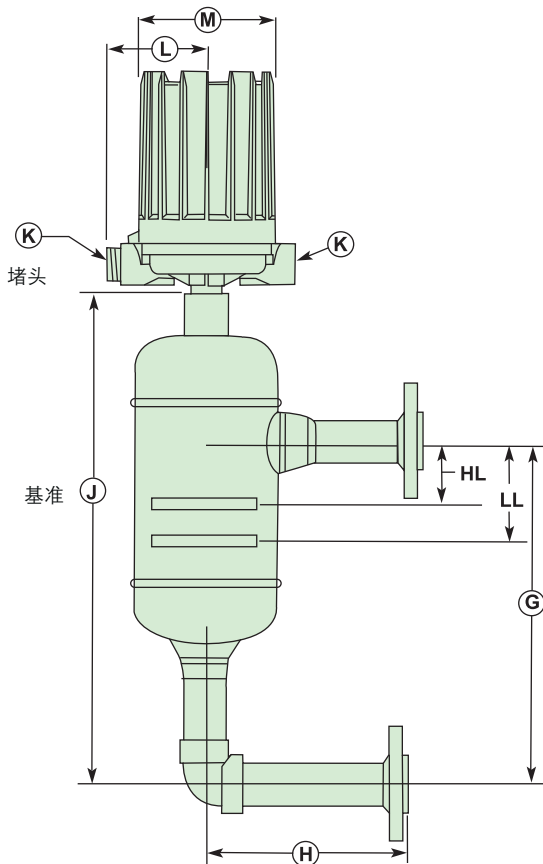
上方留出 8.00" (203mm) 的净空以便卸盖。

导线接口 K	
电动开关机构	
NEMA 4X/7/9:	1" NPT
B 组:	1" NPT
气动开关机构	
NEMA1:	1/4" NPT

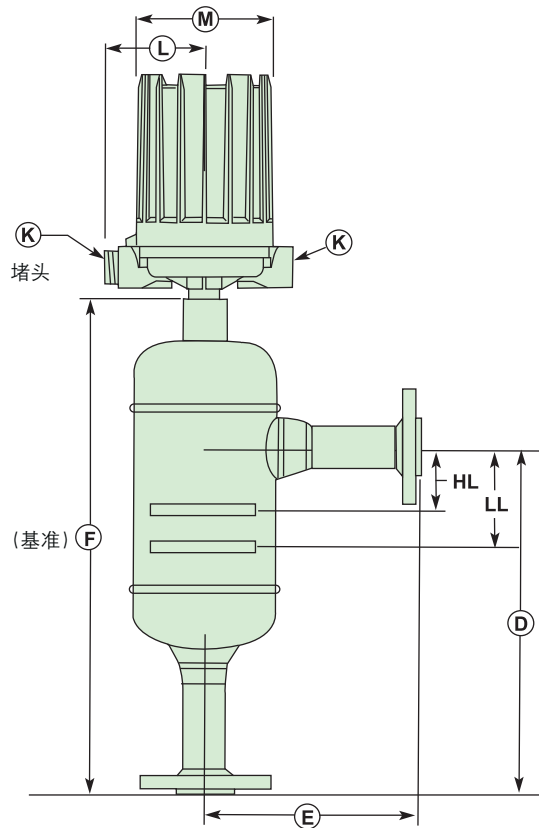
外壳外形尺寸	L	M
NEMA 4X/7/9	4.29	5.93
NEMA 4X/7/9 B 组	(108)	(151)
NEMA 1	5.00	4.62
	(127)	(117)



螺纹连接和承插焊接件
上侧 / 底



侧 / 侧式
法兰连接



侧 / 底式
法兰连接

尺寸规格

焊接式筒体 – ASME B31.1 ANSI150# 与300# 压力等级 ASME B31.3 全部等级

配 1" 接口的外浮筒

单位：英寸

单位：毫米

型号 代码	1" NPT 螺纹连接与承插焊连接			1" 法兰连接 侧/底式				1" 法兰连接 侧/侧式				1" NPT 螺纹连接与承插焊连接			1" 法兰连接 侧/底式				1" 法兰连接 侧/侧式							
	A	B	C	D		E	F		G		H	J		A	B	C	D		E	F		G		H	J	
				Std.	14"		Std.	14"	Std.	14"		Std.	14"				Std.	14"		Std.	14"	Std.	14"		Std.	14"
B34	8.76	3.63	13.84	12.87	—	6.38	17.95	—	13.62	—	6.38	18.70	—	223	92	352	327	—	162	459	—	346	—	162	478	—
B35	8.92	4.15	15.12	11.56	14.00	6.69	17.76	20.20	12.21	14.00	6.69	18.41	20.20	227	105	384	294	356	170	451	513	310	356	170	468	513
C35	8.92	4.15	15.12	11.56	14.00	6.69	17.76	20.20	12.21	14.00	6.69	18.41	20.20	227	105	384	294	356	170	451	513	310	356	170	468	513
G35	9.80	4.69	16.17	12.31	14.00	7.19	18.68	20.36	12.96	14.00	7.19	19.33	20.36	249	119	410	313	356	183	474	517	329	356	183	490	517
L35	9.80	4.69	16.17	12.31	14.00	7.19	18.68	20.36	12.96	14.00	7.19	19.33	20.36	249	119	410	313	356	183	474	517	329	356	183	490	517
型号 代码	A	B	C	D		E	F		G		H	J		A	B	C	D		E	F		G		H	J	
				Std.	16"		Std.	16"	Std.	16"		Std.	16"				Std.	16"		Std.	16"	Std.	16"		Std.	16"
K35	12.04	5.68	18.92	14.56	16.00	8.19	21.45	22.89	15.21	16.00	8.19	22.10	22.89	306	144	481	370	406	208	545	581	386	406	208	561	581

Std. = 标准

配 1 1/2" 接口的外浮筒

单位：英寸

单位：毫米

型号 代码	1 1/2" NPT 螺纹连接与承插焊连接			1 1/2" 法兰连接 侧/底式				1 1/2" 法兰连接 侧/侧式				1 1/2" NPT 螺纹连接与承插焊连接			1 1/2" 法兰连接 侧/底式				1 1/2" 法兰连接 侧/侧式							
	A	B	C	D		E	F		G		H	J		A	B	C	D		E	F		G		H	J	
				Std.	14"		Std.	14"	Std.	14"		Std.	14"				Std.	14"		Std.	14"	Std.	14"		Std.	14"
B34	不适用																									
B35	8.92	4.22	15.12	12.56	14.00	7.69	18.76	20.20	13.21	14.00	7.69	19.41	20.20	227	107	384	319	356	195	477	513	336	356	195	493	513
C35	8.92	4.22	15.12	12.56	14.00	7.69	18.76	20.20	13.21	14.00	7.69	19.41	20.20	227	107	384	319	356	195	477	513	336	356	195	493	513
G35	9.80	4.75	16.17	13.31	14.00	8.19	19.68	20.36	13.96	14.00	8.19	20.33	20.36	249	121	411	338	356	208	500	517	355	356	208	516	517
L35	9.80	4.75	16.17	13.31	14.00	8.19	19.68	20.36	13.96	14.00	8.19	20.33	20.36	249	121	411	338	356	208	500	517	355	356	208	516	517
型号 代码	A	B	C	D		E	F		G		H	J		A	B	C	D		E	F		G		H	J	
				Std.	16"		Std.	16"	Std.	16"		Std.	16"				Std.	16"		Std.	16"	Std.	16"		Std.	16"
K35	12.04	5.75	18.92	15.56	16.00	9.19	22.45	22.89	16.21	16.00	9.19	23.10	22.89	306	146	481	395	406	233	570	581	412	406	233	587	581

Std. = 标准

配 2" 接头的外浮筒

单位：英寸

单位：毫米

型号 代码	2" NPT 螺纹连接与承插焊连接			2" 法兰连接 侧/底式				2" 法兰连接 侧/侧式				2" NPT 螺纹连接与承插焊连接			2" 法兰连接 侧/底式				2" 法兰连接 侧/侧式							
	A	B	C	D		E	F		G		H	J		A	B	C	D		E	F		G		H	J	
				Std.	14"		Std.	14"	Std.	14"		Std.	14"				Std.	14"		Std.	14"	Std.	14"		Std.	14"
B34	不适用																									
B35	8.92	4.34	15.12	12.56	14.00	7.69	18.76	20.20	13.21	14.00	7.69	19.41	20.20	227	110	384	319	356	195	477	513	336	356	195	493	513
C35	8.92	4.34	15.12	12.56	14.00	7.69	18.76	20.20	13.21	14.00	7.69	19.41	20.20	227	110	384	319	356	195	477	513	336	356	195	493	513
G35	9.80	4.88	16.17	13.31	14.00	8.19	19.68	20.36	13.96	14.00	8.19	20.33	20.36	249	124	411	338	356	208	500	517	355	356	208	516	517
L35	9.80	4.88	16.17	13.31	14.00	8.19	19.68	20.36	13.96	14.00	8.19	20.33	20.36	249	124	411	338	356	208	500	517	355	356	208	516	517
型号 代码	A	B	C	D		E	F		G		H	J		A	B	C	D		E	F		G		H	J	
				Std.	16"		Std.	16"	Std.	16"		Std.	16"				Std.	16"		Std.	16"	Std.	16"		Std.	16"
K35	12.04	5.88	18.92	15.56	16.00	9.19	22.45	22.89	16.21	16.00	9.19	23.10	22.89	306	149	481	395	406	233	570	581	412	406	233	587	581

Std. = 标准

尺寸规格

单位：英寸(毫米)

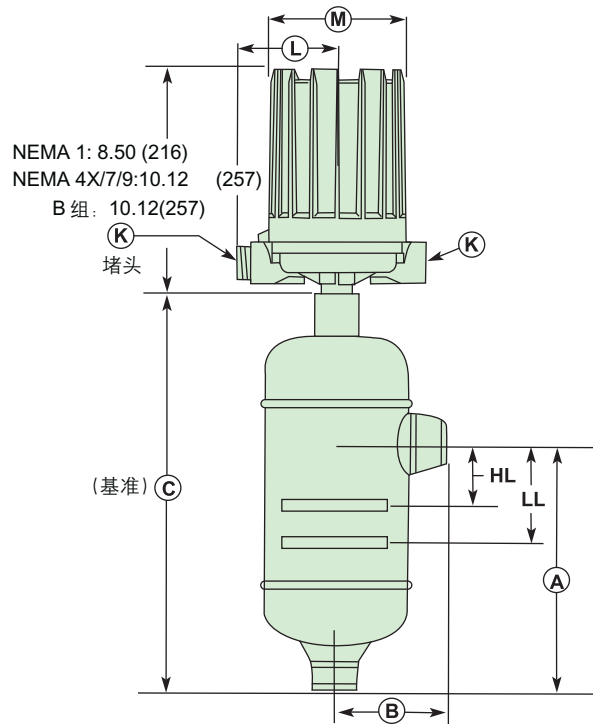
ASME B31.1 和 ASME B31.3 焊接式筒体

所有外壳均可旋转 360°

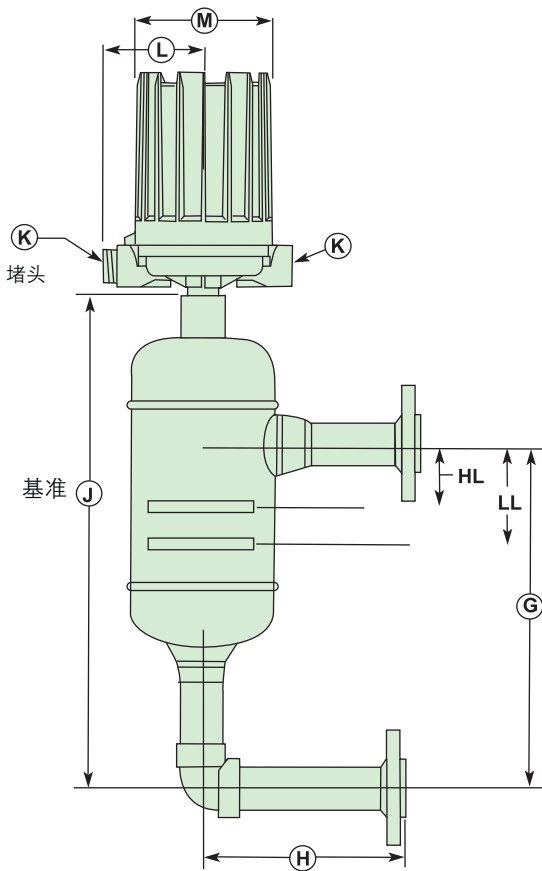
上方留出 8.00" (203mm) 的净空以便于卸盖。

导线接口 K	
电动开关机构	
NEMA 4X/7/9:	1" NPT
B 组:	1" NPT
气动开关机构	
NEMA 1:	1/4" NPT

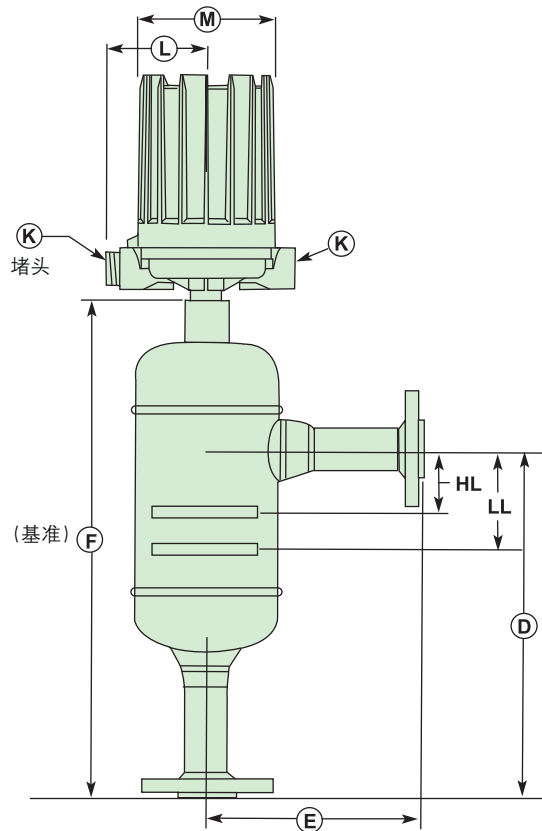
外壳外形尺寸	L	M
NEMA 4X/7/9	4.29	5.93
NEMA 4X/7/9 B 组	(108)	(151)
NEMA 1	5.00	4.62
	(127)	(117)



侧 / 底式
螺纹连接和承插焊连接



侧 / 侧式
法兰连接



侧 / 底式
法兰连接

尺寸规格

焊接式筒体—ASME B31.1 ANSI 600# 压力等级

1" 接口的外浮筒 ANSI 600 lbs 等级

单位：英寸

单位：毫米

型号 代码	1" NPT 螺纹连接 与承插焊连接			1" 法兰连接 侧/底式			1" 法兰连接 侧/侧式			1" NPT 螺纹连接 与承插焊连接			1" 法兰连接 侧/底式			1" 法兰连接 侧/侧式										
	A	B	C	D		E	F		G		H	J		A	B	C	D		E	F		G		H	J	
				14"	16"		14"	16"	14"	16"		14"	16"				14"	16"		14"	16"	14"	16"		14"	16"
B35	8.92	4.15	15.12	14.00	—	9.00	20.20	—	14.00	—	9.00	20.20	—	227	105	384	356	—	229	513	—	356	—	229	513	—
C35	8.92	4.15	15.12	14.00	—	9.00	20.20	—	14.00	—	9.00	20.20	—	227	105	384	356	—	229	513	—	356	—	229	513	—
G35	9.80	4.69	16.17	—	16.00	10.00	—	22.36	—	16.00	10.00	—	22.36	249	119	410	—	406	254	—	568	—	406	254	—	568

1 1/2" 接口的外浮筒—ANSI 600 lbs 等级

单位：英寸

单位：毫米

型号 代码	1 1/2" NPT 螺纹连接 与承插焊连接			1 1/2" 法兰连接 侧/底式			1 1/2" 法兰连接 侧/侧式			1 1/2" NPT 螺纹连接 与承插焊连接			1 1/2" 法兰连接 侧/底式			1 1/2" 法兰连接 侧/侧式										
	A	B	C	D		E	F		G		H	J		A	B	C	D		E	F		G		H	J	
				14"	16"		14"	16"	14"	16"		14"	16"				14"	16"		14"	16"	14"	16"		14"	16"
B35	8.92	4.22	15.12	14.00	—	9.00	20.20	—	14.00	—	9.00	20.20	—	227	107	384	356	—	229	513	—	356	—	229	513	—
C35	8.92	4.22	15.12	14.00	—	9.00	20.20	—	14.00	—	9.00	20.20	—	227	107	384	356	—	229	513	—	356	—	229	513	—
G35	9.80	4.75	16.17	—	16.00	10.00	—	22.36	—	16.00	10.00	—	22.36	249	121	411	—	406	254	—	568	—	406	254	—	568

2" 接口的外浮筒—ANSI 600 lbs 等级

单位：英寸

单位：毫米

型号 代码	2" NPT 螺纹连接 与承插焊连接			2" 法兰连接 侧/底式			2" 法兰连接 侧/侧式			2" NPT 螺纹连接 与承插焊连接			2" 法兰连接 侧/底式			2" 法兰连接 侧/侧式										
	A	B	C	D		E	F		G		H	J		A	B	C	D		E	F		G		H	J	
				14"	16"		14"	16"	14"	16"		14"	16"				14"	16"		14"	16"	14"	16"		14"	16"
B35	8.92	4.34	15.12	14.00	—	9.00	20.20	—	14.00	—	9.00	20.20	—	227	110	384	356	—	229	513	—	356	—	229	513	—
C35	8.92	4.34	15.12	14.00	—	9.00	20.20	—	14.00	—	9.00	20.20	—	227	110	384	356	—	229	513	—	356	—	229	513	—
G35	9.80	4.88	16.17	—	16.00	10.00	—	22.36	—	16.00	10.00	—	22.36	254	124	411	—	406	254	—	568	—	406	254	—	568

尺寸规格

单位：英寸(毫米)

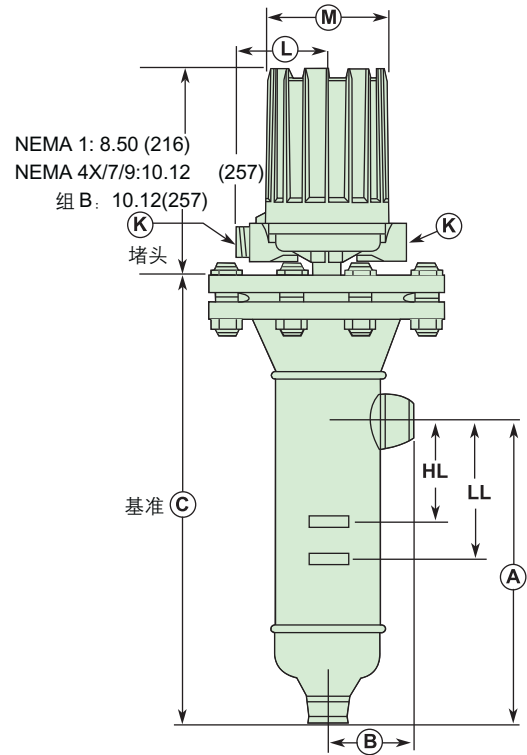
ASME B31.1 和 ASME B31.3 焊接式筒体

所有外壳均可旋转 360°

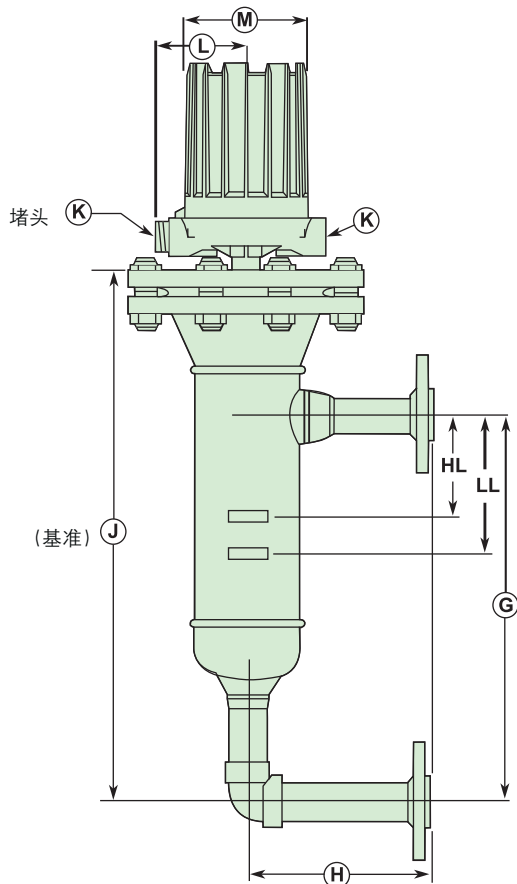
上方留出 8.00" (203mm) 的净空以便于卸盖。

导线接口 K	
电动开关机构	
NEMA 4X/7/9:	1" NPT
B 组:	1" NPT
气动开关机构	
NEMA1:	1/4" NPT

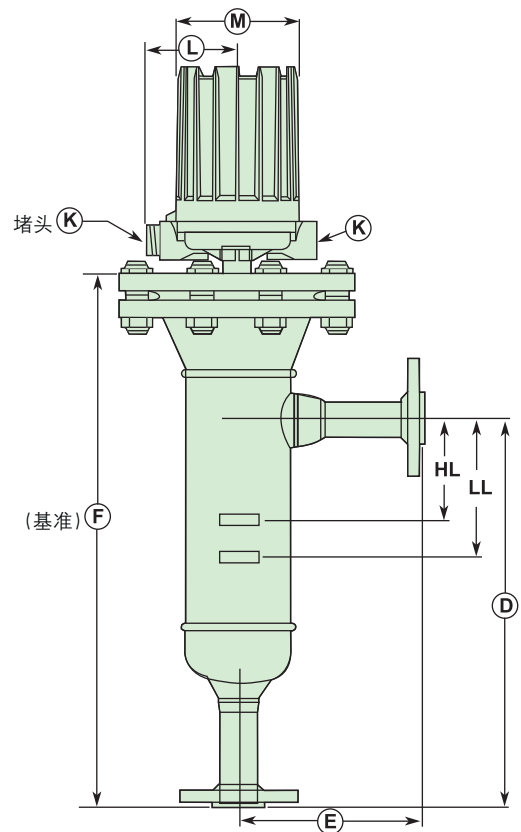
外壳外形尺寸	L	M
NEMA 4X/7/9	3.87	5.93
NEMA 4X/7/9 B 组	(98)	(151)
NEMA 1	5.00	4.62
	(127)	(117)



侧 / 底式
螺纹连接和承插焊接



侧 / 侧式
法兰连接



侧 / 底式
法兰连接

尺寸规格

法兰式筒体 ASME B31.1 ANSI 150 #与 300# 压力等级 ASME B31.3 全部压力等级

1" 接口的外浮筒

单位: 英寸

单位: 毫米

型号 代码	法兰 磅级	1" NPT 螺纹连接与承插焊接			1" 法兰连接 侧/底式				1" 法兰连接 侧/侧式				1" NPT 螺纹连接与承插焊接			1" 法兰连接 侧/底式					1" 法兰连接 侧/侧式						
		A	B	C	D		E	F		G		H	J		A	B	C	D		E	F		G		H	J	
					Std.	14"		Std.	14"	Std.	14"		Std.	14"				Std.	14"		Std.	14"	Std.	14"		Std.	14"
C34	300	15.63	3.13	22.59	18.33	—	5.45	25.29	—	18.97	—	5.45	25.93	—	397	80	574	466	—	138	642	—	482	—	138	659	—
	600	15.63	3.13	22.72	18.33	—	5.45	25.42	—	18.97	—	5.45	26.06	—	397	80	577	466	—	138	646	—	482	—	138	662	—
B3F	150	9.12	3.63	16.64	12.06	14.00	6.13	19.58	21.51	12.71	14.00	6.13	20.23	21.51	232	92	423	306	356	156	497	546	323	356	156	514	546
	300	9.12	3.63	17.32	12.06	14.00	6.13	20.26	22.19	12.71	14.00	6.13	20.91	22.19	232	92	440	306	356	156	515	564	323	356	156	531	564
	600*	9.12	3.63	18.45	12.06	14.00	6.13	21.39	23.32	12.71	14.00	6.13	22.04	23.32	232	92	469	306	356	156	543	592	323	356	156	560	592
G3F	150	10.12	4.69	18.30	13.06	14.00	7.19	21.25	22.19	13.71	14.00	7.19	21.89	22.17	257	119	465	332	356	183	540	564	348	356	183	556	563
	300	10.12	4.69	19.12	13.06	14.00	7.19	22.06	23.00	13.71	14.00	7.19	22.71	23.00	257	119	486	332	356	183	560	584	348	356	183	577	584
	600*	10.12	4.69	20.56	13.06	14.00	7.19	23.50	24.44	13.71	14.00	7.19	24.15	24.43	257	119	522	332	356	183	597	621	348	356	183	613	621
K3F	150	11.62	5.69	20.38	D		E	F		G		H	J		A	B	C	D		E	F		G		H	J	
					Std.	16"		Std.	16"	Std.	16"		Std.	16"				Std.	16"		Std.	16"	Std.	16"		Std.	16"
	300	11.62	5.69	21.25	14.56	16.00	8.19	23.33	24.77	15.21	16.00	8.19	23.98	24.77	295	145	518	370	406	208	593	629	386	406	208	609	629
	600*	11.62	5.69	22.93	14.56	16.00	8.19	24.20	25.64	15.21	16.00	8.19	24.85	25.64	295	145	540	370	406	208	615	651	386	406	208	631	651

Std. = 标准

1 1/2" 接口的外浮筒

单位: 英寸

单位: 毫米

型号 代码	法兰 磅级	1 1/2" NPT 螺纹连接与承插焊接			1 1/2" 法兰连接 侧/底式				1 1/2" 法兰连接 侧/侧式				1 1/2" NPT 螺纹连接与承插焊接			1 1/2" 法兰连接 侧/底式					1 1/2" 法兰连接 侧/侧式						
		A	B	C	D		E	F		G		H	J		A	B	C	D		E	F		G		H	J	
					Std.	14"		Std.	14"	Std.	14"		Std.	14"				Std.	14"		Std.	14"	Std.	14"		Std.	14"
C34	300	15.63	3.19	22.59	18.33	—	6.19	25.29	—	18.97	—	6.19	25.93	—	397	81	574	466	—	157	642	—	482	—	157	659	—
	600	15.63	3.19	22.72	18.33	—	6.19	25.42	—	18.97	—	6.19	26.06	—	397	81	577	466	—	157	646	—	482	—	157	662	—
B3F	150	9.12	3.69	16.64	13.06	14.00	7.13	20.58	21.51	13.71	14.00	7.13	21.23	21.51	232	94	423	332	356	181	523	546	348	356	181	539	546
	300	9.12	3.69	17.32	13.06	14.00	7.13	21.26	22.19	13.71	14.00	7.13	21.91	22.19	232	94	440	332	356	181	540	564	348	356	181	556	564
	600*	9.12	3.69	18.45	13.06	14.00	7.13	22.39	23.32	13.71	14.00	7.13	23.04	23.32	232	94	469	332	356	181	568	592	348	356	181	585	592
G3F	150	10.12	4.75	18.30	14.06	14.00	8.19	22.25	22.19	14.71	14.00	8.19	22.89	22.19	257	121	465	357	356	208	565	563	374	356	208	581	564
	300	10.12	4.75	19.12	14.06	14.00	8.19	23.06	23.00	14.71	14.00	8.19	23.71	23.00	257	121	486	357	356	208	586	584	374	356	208	602	584
	600*	10.12	4.75	20.56	14.06	14.00	8.19	24.50	24.44	14.71	14.00	8.19	25.15	24.44	257	121	522	357	356	208	622	621	374	356	208	639	621
K3F	150	11.62	5.75	20.38	D		E	F		G		H	J		A	B	C	D		E	F		G		H	J	
					Std.	16"		Std.	16"	Std.	16"		Std.	16"				Std.	16"		Std.	16"	Std.	16"		Std.	16"
	300	11.62	5.75	21.25	15.56	16.00	9.19	24.33	24.77	16.21	16.00	9.19	24.98	24.77	295	146	518	395	406	233	618	629	412	406	233	634	629
	600*	11.62	5.75	22.93	15.56	16.00	9.19	26.88	27.32	16.21	16.00	9.19	27.53	27.32	295	146	582	395	406	233	683	694	412	406	233	699	694

2" 接口的外浮筒

单位: 英寸

单位: 毫米

型号 代码	法兰 磅级	2" NPT 螺纹连接与承插焊接			2" 法兰连接 侧/底式				2" 法兰连接 侧/侧式				2" NPT 螺纹连接与承插焊接			2" 法兰连接 侧/底式					2" 法兰连接 侧/侧式						
		A	B	C	D		E	F		G		H	J		A	B	C	D		E	F		G		H	J	
					Std.	14"		Std.	14"	Std.	14"		Std.	14"				Std.	14"		Std.	14"	Std.	14"		Std.	14"
C34	300	15.63	3.31	22.59	18.33	—	6.25	25.29	—	18.97	—	6.25	25.93	—	397	84	574	466	—	159	642	—	482	—	159	659	—
	600	15.63	3.31	22.72	18.33	—	6.25	25.42	—	18.97	—	6.25	26.06	—	397	84	577	466	—	159	646	—	482	—	159	662	—
B3F	150	9.12	3.81	16.64	13.06	14.00	7.13	20.58	21.51	13.71	14.00	7.13	21.23	21.51	232	97	423	332	356	181	573	546	348	356	181	539	546
	300	9.12	3.81	17.32	13.06	14.00	7.13	21.26	22.19	13.71	14.00	7.13	21.91	22.19	232	97	440	332	356	181	540	564	348	356	181	557	564
	600*	9.12	3.81	18.45	13.06	14.00	7.13	22.39	23.32	13.71	14.00	7.13	23.04	23.32	232	97	469	332	356	181	569	592	348	356	181	585	592
G3F	150	10.12	4.88	18.30	14.06	14.00	8.19	22.25	22.19	14.71	14.00	8.19	22.89	22.19	257	124	465	357	356	208	565	564	374	356	208	581	564
	300	10.12	4.88	19.12	14.06	14.00	8.19	23.06	23.00	14.71	14.00	8.19	23.71	23.00	257	124	486	357	356	208	560	584	374	356	208	602	584
	600*	10.12	4.88	20.56	14.06	14.00	8.19	24.50	24.44	14.71	14.00	8.19	25.15	24.44	257	124	522	357	356	208	622	621	374	356	208	639	621
K3F	150	11.62	5.88	20.38	D		E	F		G		H	J		A	B	C	D		E	F		G		H	J	
					Std.	16"		Std.	16"	Std.	16"		Std.	16"				Std.	16"		Std.	16"	Std.	16"		Std.	16"
	300	11.62	5.88	21.25	15.56	16.00	9.19	25.20	25.64	16.21	16.00	9.19	25.85	25.85	295	149	540	395	406	233	648	651	412	406	233	657	651
	600*	11.62	5.88	22.93	15.56	16.00	9.19	26.88	27.32	16.21	16.00	9.19	27.53	27.32	295	149	582	395	406	233	683	694	412	406	233	699	694

* 关于 ASME B31.1 ANSI 600 # 法兰式筒体的尺寸详见第 15 页

尺寸规格

单位：英寸(毫米)

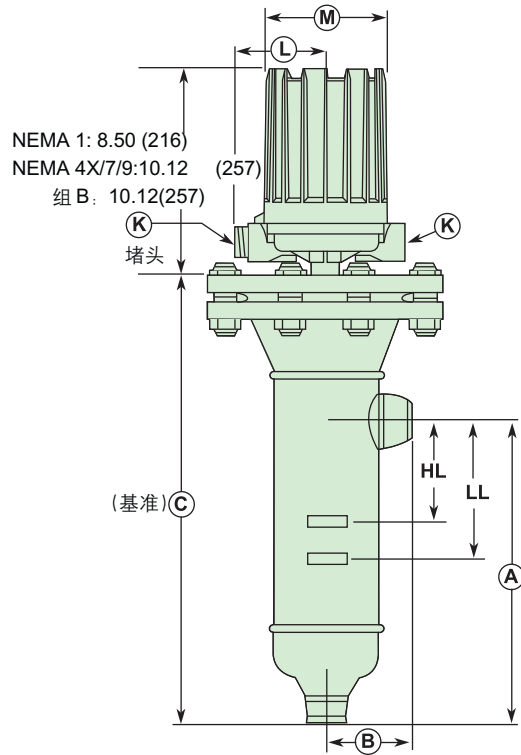
ASME B31.1 和 ASME B31.3 法兰筒体

所有外壳均可旋转 360°

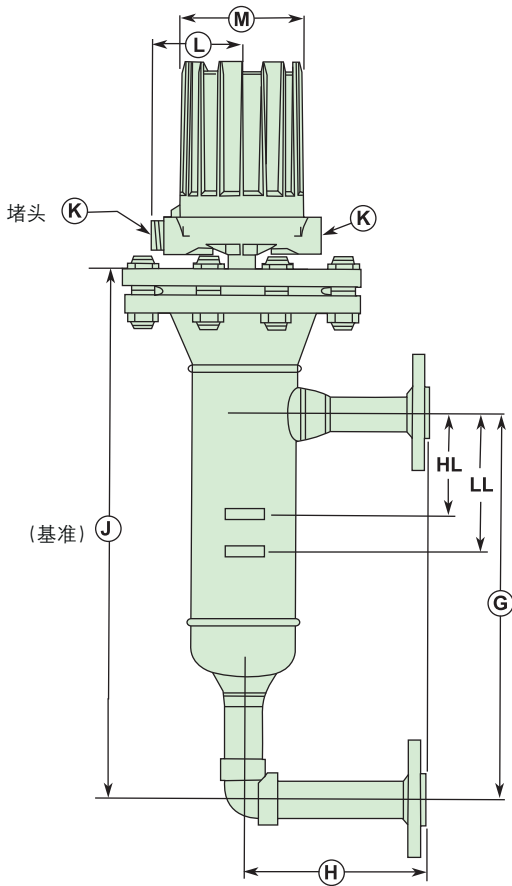
上方留出 8.00" (203mm) 的净空以便于卸盖。

导线接口 K	
电动开关机构	
NEMA 4X/7/9:	1" NPT
B 组:	1" NPT
气动开关机构	
NEMA1:	1/4" NPT

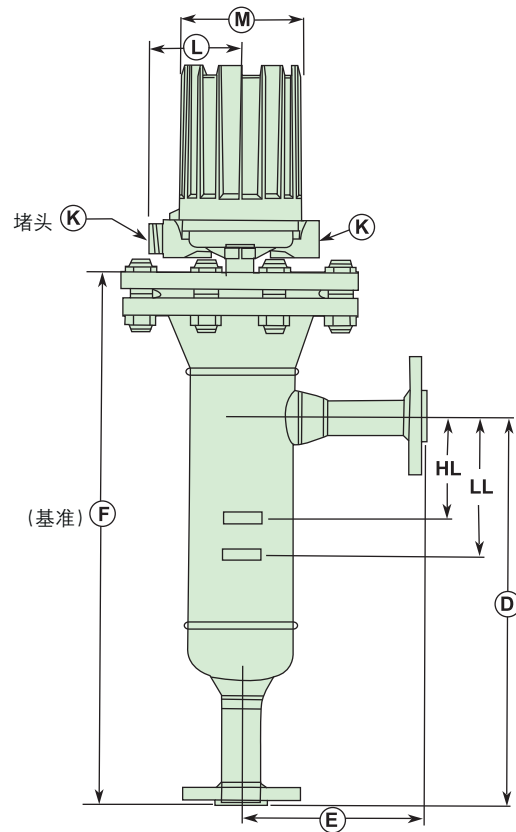
外壳外形尺寸	L	M
NEMA 4X/7/9	3.87	5.93
NEMA 4X/7/9 B 组	(98)	(151)
NEMA 1	5.00 (127)	4.62 (117)



侧 / 底式
螺纹连接和承插焊连接



侧 / 侧式
法兰连接



侧 / 底式
法兰连接

尺寸规格

法兰式筒体 ASME B31.1 ANSI 600# 压力等级

1" 接口的外浮筒

单位: 英寸

单位: 毫米

型号 代码	法兰 磅级	1" NPT 螺纹连接与承插焊连接			1" 法兰连接 侧/底式				1" 法兰连接 侧/侧式				1" NPT 螺纹连接与承插焊连接			1" 法兰连接 侧/底式				1" 法兰连接 侧/侧式												
		A	B	C	D		E	F		G		H	J		A	B	C	D		E	F		G		H	J						
		Std.	14"	Std.	14"	Std.	14"	H	Std.	14"	A	B	C	Std.	14"	E	Std.	14"	Std.	14"	H	Std.	14"	A	B	C	Std.	14"	E	Std.	14"	H
B3F	600	9.12	3.63	18.39	—	14.00	9.00	—	23.32	—	14.00	9.00	—	23.32	232	92	467	—	356	156	—	592	—	356	156	—	592					
		A	B	C	D		E	F		G		H	J		A	B	C	D		E	F		G		H	J						
		Std.	16"	Std.	16"	Std.	16"	H	Std.	16"	A	B	C	Std.	16"	E	Std.	16"	Std.	16"	Std.	16"	H	Std.	16"	Std.	16"					
G3F	600	10.12	4.69	20.51	—	16.00	10.00	—	26.44	—	16.00	10.00	—	26.43	257	119	521	—	406	254	—	672	—	406	254	—	671					
		A	B	C	D		E	F		G		H	J		A	B	C	D		E	F		G		H	J						
		Std.	18"	Std.	18"	Std.	18"	H	Std.	18"	A	B	C	Std.	18"	E	Std.	18"	Std.	18"	Std.	18"	H	Std.	18"	Std.	18"					
K3F	600	1.62	5.69	22.89	—	18.00	11.00	—	29.32	—	18.00	11.00	—	29.32	295	145	581	—	457	279	—	745	—	457	279	—	745					

Std. = 标准

1 1/2" 接口的外浮筒

单位: 英寸

单位: 毫米

型号 代码	法兰 磅级	1 1/2" NPT 螺纹连接与承插焊连接			1 1/2" 法兰连接 侧/底式				1 1/2" 法兰连接 侧/侧式				1 1/2" NPT 螺纹连接与承插焊连接			1 1/2" 法兰连接 侧/底式				1 1/2" 法兰连接 侧/侧式												
		A	B	C	D		E	F		G		H	J		A	B	C	D		E	F		G		H	J						
		Std.	14"	Std.	14"	Std.	14"	H	Std.	14"	A	B	C	Std.	14"	E	Std.	14"	Std. <th>14"</th> <td>H</td> <th>Std.</th> <th>14"</th> <td>A</td> <td>B</td> <td>C</td> <th>Std.</th> <th>14"</th> <td>E</td> <th>Std.</th> <th>14"</th> <td>H</td> <th>Std.</th> <th>14"</th>	14"	H	Std.	14"	A	B	C	Std.	14"	E	Std.	14"	H
B3F	600	9.12	3.69	18.39	—	14.00	9.00	—	23.32	—	14.00	9.00	—	23.32	232	94	467	—	356	181	—	592	—	356	181	—	592					
		A	B	C	D		E	F		G		H	J		A	B	C	D		E	F		G		H	J						
		Std.	16"	Std.	16"	Std.	16"	H	Std.	16"	A	B	C	Std.	16"	E	Std.	16"	Std.	16"	Std.	16"	H	Std.	16"	Std.	16"					
G3F	600	10.12	4.75	20.51	—	16.00	10.00	—	26.44	—	16.00	10.00	—	26.43	257	121	521	—	406	254	—	672	—	406	254	—	671					
		A	B	C	D		E	F		G		H	J		A	B	C	D		E	F		G		H	J						
		Std.	18"	Std.	18"	Std.	18"	H	Std.	18"	A	B	C	Std.	18"	E	Std.	18"	Std.	18"	Std.	18"	H	Std.	18"	Std.	18"					
K3F	600	11.62	5.75	22.89	—	18.00	11.00	—	29.32	—	18.00	11.00	—	29.32	295	146	581	—	457	279	—	745	—	457	279	—	745					

2" 接口的外浮筒

单位: 英寸

单位: 毫米

型号 代码	法兰 磅级	2" NPT 螺纹连接与承插焊连接			2" 法兰连接 侧/底式				2" 法兰连接 侧/侧式				2" NPT 螺纹连接与承插焊连接			2" 法兰连接 侧/底式				2" 法兰连接 侧/侧式												
		A	B	C	D		E	F		G		H	J		A	B	C	D		E	F		G		H	J						
		Std.	14"	Std.	14"	Std.	14"	H	Std.	14"	A	B	C	Std.	14"	E	Std.	14"	Std. <th>14"</th> <td>H</td> <th>Std.</th> <th>14"</th> <td>A</td> <td>B</td> <td>C</td> <th>Std.</th> <th>14"</th> <td>E</td> <th>Std.</th> <th>14"</th> <td>H</td> <th>Std.</th> <th>14"</th>	14"	H	Std.	14"	A	B	C	Std.	14"	E	Std.	14"	H
B3F	600	9.12	3.81	18.39	—	14.00	9.00	—	23.32	—	14.00	9.00	—	23.32	232	97	467	—	356	181	—	592	—	356	181	—	592					
		A	B	C	D		E	F		G		H	J		A	B	C	D		E	F		G		H	J						
		Std.	16"	Std.	16"	Std.	16"	H	Std.	16"	A	B	C	Std.	16"	E	Std.	16"	Std.	16"	Std.	16"	H	Std.	16"	Std.	16"					
G3F	600	10.12	4.88	20.51	—	16.00	10.00	—	26.44	—	16.00	10.00	—	26.43	257	124	521	—	406	254	—	672	—	406	254	—	671					
		A	B	C	D		E	F		G		H	J		A	B	C	D		E	F		G		H	J						
		Std.	18"	Std.	18"	Std.	18"	H	Std.	18"	A	B	C	Std.	18"	E	Std.	18"	Std.	18"	Std.	18"	H	Std.	18"	Std.	18"					
K3F	600	11.62	5.88	22.89	—	18.00	11.00	—	29.32	—	18.00	11.00	—	29.32	295	149	581	—	457	279	—	745	—	457	279	—	745					

ASME B31.1 型号

焊接式筒体型号

型号可以快速发运, 通常制造厂在收到定货单后一周内通过快速发运计划 (ESP) 发货

型号代码

型号代码	最小比重 ^①	压力额定值 ^②					
		PSIG @ °F			Bar @ °C		
		100	550	750	38	288	399
B35	0.69	830	810	716	57.2	55.8	49.6
C35	0.57	500	340	300	34.5	23.4	20.7
G35	0.54	750	520	475	51.7	35.8	32.7

结构材料

P	碳钢外筒, 316L 不锈钢浮球, 400 不锈钢内连杆, ASME B31.1 结构
---	---

过程接口形式及尺寸

接口形式	中心距	接口尺寸								
		1"			1/2"			2"		
螺纹连接	标准	B20			C20			D20		
承插焊接	标准	B30			C30			D30		
		过程法兰 ANSI 等级 (lbs)								
		150	300	600	150	300	600	150	300	600
侧/底式 法兰连接	标准	N30	N40	—	P30	P40	—	Q30	Q40	—
	14"	N34	N44	N54	P34	P44	P54	Q34	Q44	Q54
	16" ^③	—	—	N56	—	—	P56	—	—	Q56
侧/侧式 法兰连接	标准	S30	S40	—	T30	T40	—	V30	V40	—
	14"	S34	S44	S54	T34	T44	T54	V34	V44	V54
	16" ^③	—	—	S56	—	—	T56	—	—	V56

气动开关机构与外壳

开关说明	最大供气压力		最高工艺过程温度		放气孔直径		所有焊接式筒体型号 NEMA1 外壳
	Psig	Bar	°F	°C	英寸	毫米	
J 系列 (带排放)	100	7	400	204	.063	1.6	JGH
	60	4	400	204	.094	2.3	JHH
	60	4	700	371	.055	1.3	JJH
K 系列 (不带排放)	100	7	400	204	—	—	—
	40	3	400	204	—	—	KOH

- ① 最小比重额定值仅适用于单点报警的开关。关于两点或三点报警开关比重值, 请咨询制造厂。
- ② 型号的最高耐温受限于所选用开关机构的最高温度额定值。
- ③ 中心距为 16" 的代码仅适用于带 600# 法兰的 G3F 和 G35 型。



电动开关机构与外壳^④

开关机构类别	工艺过程温度范围 °F(°C) ^⑥	触点形式	设定点数量	所有型号	
				NEMA 4X/7/9 铝外壳 ^⑤	
				I级, 1类, C与D组	I级, 1类, B组
3 系列水银开关	-20 至 +750 (-29 至 +399)	单刀双掷	1 2 3	3KA 3LE 3ME	3KJ 3LG 3MG
		双刀双掷	1 2	3NA 3OA	3NJ 3OJ
B 系列干触点式开关	-20 至 +250 (-29 至 +121)	单刀双掷	1 2 3	BKA BLA BMA	BKJ BLJ BMJ
		双刀双掷	1 2	BNA BOA	BNJ BOJ
C 系列干触点式开关	-40 至 +450 (-40 至 +232)	单刀双掷	1 2 3	CKA CLA CMA	CKJ CLJ CMJ
		双刀双掷	1 2	CNA COA	CNJ COJ
D 系列干触点式开关 (用于直流电场)	-40 至 +250 (-40 至 +121)	单刀双掷	1 2 3	DKB DLB —	DKK DLK —
		双刀双掷	1 2	DNB DOB	DNK DOK
2 系列抗振水银开关	-20 至 +750 (-29 至 +399)	单刀双掷	1 2 3	2KA 2LE 2ME	2KJ 2LG 2MG
		双刀双掷	1 2	2NA 2OA	2NJ 2OJ
F 系列 密封型干触点式开关	-20 至 +550 (-29 至 +288)	单刀双掷	1 2	FKA FLA	FKJ FLJ
		双刀双掷	1 2	FNA FOA	FNJ FOJ
HS 系列 5 安培密封型干触点式开关, 配接线用引线	-40 至 +400 (-40 至 +204)	单刀双掷	1 2	HMJ HMN	HMK HMP
		双刀双掷	1 2	HMS HMY	HMT HMZ
HS 系列 5 安培密封型干触点式开关, 配接线端子	-40 至 +400 (-40 至 +204)	单刀双掷	1	HM3	HM4
		双刀双掷	1	HM7	HM8
HI 系列 1 安培密封型干触点式开关, 配接线用引线	-20 至 +750 (-29 至 +399)	单刀双掷	1	HKJ	HKK
			2	HKN	HKP



④ 在 Nema 4X/7/9 铝外壳内可装不受控制的外壳加热器或排水装置。

关于标准零件号, 请咨询制造厂。

⑤ 如需 NEMA 4X/7/9 铸铁外壳请咨询制造厂。

⑥ 工艺过程温度基于 +100°F(+38°C) 环境温度。

ASME B31.1 型号

法兰式筒体型号

型号可以快速发运, 通常制造厂在收到定货单后一周内通过快速发运计划 (ESP) 发货

型号代码

型号代码	法兰磅级 (Lbs.)	最小比重 ^①	压力额定值 ^②					
			PSIG @ °F			Bar @ °C		
			100	550	750	38	288	399
B3F	150	0.78	285	155	95	19.6	10.7	6.5
	300	0.66	740	575	505	51.0	39.6	34.8
	600	0.66	960	810	750	66.1	55.8	51.7
C3F	150	0.41	285	155	95	19.6	10.7	6.5
	300	0.55	740	575	475	51.0	35.8	32.7
	600	0.70	1000	810	750	62.0	55.8	51.7
K3F	600	0.60	1410	1130	1010	97.1	77.9	696

结构材料

P	碳钢外筒, 316L 不锈钢浮球, 400 不锈钢内连杆, ASME B31.1 结构
---	---

过程接口形式及尺寸

接口形式	中心距	接口尺寸								
		1"			1 1/2"			2"		
		ANSI 法兰磅级 (lbs.)								
		150	300	600	150	300	600	150	300	600
螺纹连接	标准	B20	B60	B80	C20	C60	C80	D20	D60	D80
承插焊连接	标准	B30	B70	B90	C30	C70	C90	D30	D70	D90
侧 / 底式 法兰连接	标准	N30	N40	—	P30	P40	—	Q30	Q40	—
	14"	N34	N44	N54	P34	P44	P54	Q34	Q44	Q54
	16" ^③	—	—	N56	—	—	P56	—	—	Q56
侧 / 侧式 法兰连接	18" ^④	—	—	N58	—	—	P58	—	—	Q58
	标准	S30	S40	S50	T30	T40	T50	V30	V40	V50
	14"	S34	S44	S54	T34	T44	T54	V34	V44	V54
侧 / 侧式 法兰连接	16" ^⑤	—	—	S56	T36	T46	T56	V36	V46	V56
	18" ^⑥	—	—	S58	—	—	T58	—	—	Q58

气动开关机构与外壳

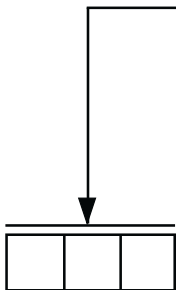
开关说明	最大供气压力		最高工艺过程温度		放气孔直径		除了配带 600 磅级的 B3F, G3F 与 K3F 型以外的所有型号	600 磅级的 B3F, G3F 与 K3F 型
	Psig	Bar	°F	°C	in	mm	NEMA1	NEMA1
J 系列 (带排放)	100	7	400	204	.063	1.6	JGH	JGF
	60	4	400	204	.094	2.3	JHH	JHF
	60	4	700	371	.055	1.3	JJH	JJF
K 系列 (不带排放)	100	7	400	204	—	—	—	KOF
	40	3	400	204	—	—	KOH	—

①~⑥的详细解释在第 19 页上。



电动开关机构与外壳^⑤

开关机构类别	工艺过程温度范围 °F (°C) ^⑥	触点形式	设定点数量	除了 600 磅级的 B3F, G3F 与 K3F 以外的所有型号		600 磅级的 B3F, G3F 与 K3F 型	
				NEMA 4X/7/9 铝外壳 ^⑦			
				I 级, 1 类, C 与 D 组	I 级, 1 类, B 组	I 级, 1 类, C 与 D 组	I 级, 1 类, B 组
3 系列水银开关	- 20 至 + 750 (-29 至 + 399)	单刀双掷	1	3KA	3KJ	3KB	3KK
			2	3LE	3LG	3LB	3LK
3	3ME		3MG	3MB	3MK		
		双刀双掷	1	3NA	3NJ	3NB	3NK
			2	3OA	3OJ	3OB	3OK
B 系列干触点式开关	- 20 至 + 250 (-29 至 + 121)	单刀双掷	1	BKA	BKJ	BKB	BKK
			2	BLA	BLJ	BLB	BLK
3	BMA		BMJ	BMB	BMK		
		双刀双掷	1	BNA	BNJ	BNB	BNK
			2	BOA	BOJ	BOB	BOK
C 系列干触点式开关	- 40 至 + 450 (-40 至 + 232)	单刀双掷	1	CKA	CKJ	CKB	CKK
			2	CLA	CLJ	CLB	CLK
3	CMA		CMJ	CMB	CMK		
		双刀双掷	1	CNA	CNJ	CNB	CNK
			2	COA	COJ	COB	COK
D 系列干触点式开关 (用于直流电应用场合)	- 40 至 + 250 (-40 至 + 121)	单刀双掷	1	DKB	DKK	DKB	DKK
			2	DLB	DLK	DLB	DLK
3	-		-	DMB	DMK		
		双刀双掷	1	DNA	DNJ	DNB	DNK
			2	DOA	DOJ	DOB	DOK
2 系列抗振水银开关	- 20 至 + 750 (-29 至 + 399)	单刀双掷	1	2KA	2KJ	2KB	2KK
			2	2LE	2LG	2LB	2LK
3	2ME		2MG	2MB	2MK		
		双刀双掷	1	2NA	2NJ	2NB	2NK
			2	2OA	2OJ	2OB	2OK
F 系列 密封型干触点式开关	- 20 至 + 550 (-29 至 + 288)	单刀双掷	1	FKA	FKJ	FKB	FKK
			2	FLA	FLJ	FLB	FLK
双刀双掷	1		FNA	FNJ	FNB	FNK	
	2	FOA	FOJ	FOB	FOK		
HS 系列 5 安培干触点式开关, 配接线用引线	- 40 至 + 400 (-40 至 + 204)	单刀双掷	1	HMJ	HMK	HMJ	HMK
			2	HMN	HMP	HMN	HMP
双刀双掷	1		HMS	HMT	HMS	HMT	
	2	HMY	HMZ	HMY	HMZ		
HS 系列 5 安培干触点式开关, 配接线端子	- 40 至 + 400 (-40 至 + 204)	单刀双掷	1	HM3	HM4	HM3	HM4
			双刀双掷	1	HM7	HM8	HM7
H1 系列 1 安培密封型干触点式开关, 配接线用引线	- 20 至 + 750 (-29 至 + 399)	单刀双掷	1	HKJ	HKK	HKJ	HKK
			2	HKN	HKP	HKN	HKP



- ① 最小比重额定值仅适用于单点报警的开关。关于两点或三点报警开关比重值, 请咨询制造厂。
- ② 型号的最高耐受温度限于所选用开关机构的最高温度额定值。
- ③ 中心距为 16" 的代码仅适用于带 600# 法兰的 G3F 和 G35 型。
- ④ 中心距为 18" 的代码仅适用于 K3F 型。

- ⑤ 如需 NEMA 4X/7/9 铸铁外壳, 请咨询制造厂。
- ⑥ 工艺过程温度基于 +100°F (+38°C) 的环境温度。
- ⑦ 在 NEMA 4X/7/9 铝外壳中可装不受控制的外壳加热器或排水装置。关于标准零件号, 请咨询制造厂。

ASME B31.3 型号

密封笼式型

型号可以快速发运, 通常制造厂在收到定货单后一周内通过快速发运计划 (ESP) 发货

型号代码

型号代码	具有以下结构材料代码的型号的最小比重 ^①		压力额定值 ^②					
	1	2	PSIG @ °F			Bar @ °C		
浮球式开关型号			100	550	750	38	288	399
B35	0.69	0.72	1000	810	716	68.9	55.8	49.4
C35	0.57	0.59	500	340	300	34.5	23.4	20.7
G35	0.54	0.56	750	520	475	51.7	35.8	32.7
K35 ^③	0.40	0.40	600	415	375	41.3	28.6	25.8
L35	0.41	0.43	300	200	185	20.7	13.8	12.7
浮子式开关型号			100	200	300	38	93	149
B34 ^{④⑤⑥}	0.40	0.40	1300	1225	1145	89.6	84.4	78.9

结构材料

1	碳钢外筒, 316L 不锈钢浮球, 400 不锈钢内连杆, ASME B31.3 结构
2	碳钢外筒, 316L 不锈钢浮球, 316 不锈钢内连杆, ASME B31.3 结构

过程接口形式及尺寸

接口形式	中心距	接口尺寸 ^⑦								
		1"			1½" ^⑧			2" ^⑨		
螺纹连接	标准	B20			C20			D20		
承插焊连接	标准	B20			C20			D20		
		ANSI 法兰磅级 (lbs)								
		150	300	600	150	300	600	150	300	600
侧 / 底式 法兰连接	标准	N30	N40	N50	P30	P40	P50	Q30	Q40	Q50
	14" ^⑩	N34	N44	N54	P34	P44	P54	Q34	Q44	Q54
	16" ^⑪	N36	N46	N56	P36	P46	P56	Q36	Q46	Q56
侧 / 侧式 法兰连接	标准	S30	S40	S50	T30	T40	T50	V30	V40	V50
	14" ^⑫	S34	S44	S54	T34	T44	T54	V34	V44	V54
	16" ^⑬	S36	S46	S56	T36	T46	T56	V36	V46	V56

气动开关机构与外壳

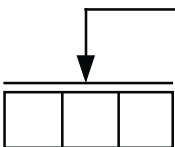
开关说明	最大供气压力		最高工艺过程温度		放气孔直径		具有结构材料代码 1 的所有型号	具有结构材料代码 2 或 N 和 B34-1/C34-1 的所有型号
	Psig	Bar	°F	°C	in	mm	NEMA1	NEMA1
J 系列 (带排放)	100	7	400	204	.063	1.6	JGH	JGF
	60	4	400	204	.094	2.3	JHH	JHF
	60	4	700	371	.055	1.3	JJH	JJF
K 系列 (不带排放)	100	7	400	204	—	—	—	KOF
	40	3	400	204	—	—	KOH	—

①~⑬ 的详细解释在第 21 页上。



电动开关机构与外壳

开关机构类别	工艺过程温度范围 ^① F (°C) ^②	触点形式	设定点数量	除 B34 外具有结构材料代码 1 的所有型号		具有结构材料代码 2 和 N 及 B34-1 的所有型号 ^③	
				NEMA 4X/7/9 铝外壳 ^④			
				I 级, 1 类, C 与 D 组	I 级, 1 类, B 组	I 级, 1 类, C 与 D 组	I 级, 1 类, B 组
A 系列水银开关	- 20 至 + 550 ^⑤ (-29 至 + 288)	单刀双掷	1 2 3	AKA ALA ⑬	AKJ ALJ ⑬	AKB ALB AMB	AKK ALK AMK
		双刀双掷	1 2	ANA AOA	ANJ AOJ	ANB AOB	ANK AOK
3 系列水银开关	- 20 至 + 750 (-29 至 + 399)	单刀双掷	1 2 3	3KA 3LE 3ME	3KJ 3LJ 3MJ	3KB 3LB 3MB	3KK 3LK 3MK
		双刀双掷	1 2	3NA 3OA	3NJ 3OJ	3NB 3OB	3NK 3OK
B 系列干触点式开关	- 40 至 + 250 (-40 至 + 121)	单刀双掷	1 2 3	BKA BLA BMA	BKJ BLJ BMJ	BKB BLB BMB	BKK BLK BMK
		双刀双掷	1 2	BNA BOA	BNJ BOJ	BNB BOB	BNK BOK
C 系列干触点式开关	- 40 至 + 450 (-40 至 + 232)	单刀双掷	1 2 3	CKA CLA CMA	CKJ CLJ CMJ	CKB CLB CMB	CKK CLK CMK
		双刀双掷	1 2	CNA COA	CNJ COJ	CNB COB	CNK COK
D 系列干触点式开关 (用于直流电应用场合)	- 40 至 + 250 (-40 至 + 121)	单刀双掷	1 2 3	DKB DLB —	DKK DLK —	DKB DLB DMB	DKK DLK DMK
		双刀双掷	1 2	DNB DOB	DNK DOK	DNB DOB	DNK DOK
E 系列抗振水银开关	- 20 至 + 550 ^⑥ (-29 至 + 288)	单刀双掷	1 2 3	EKA ELA ⑮	EKJ ELJ ⑮	EKB ELB EMB	EKK ELK EMK
		双刀双掷	1 2	ENA EOA	ENJ EOJ	ENB EOB	ENK EOK
2 系列抗振水银开关	- 20 至 + 550 (-29 至 + 288)	单刀双掷	1 2 3	2KA 2LE 2ME	2KJ 2LJ 2MJ	2KB 2LB 2MB	2KK 2LK 2MK
		双刀双掷	1 2	2NA 2OA	2NJ 2OJ	2NB 2OB	2NK 2OK
F 系列 密封型干触点式开关	- 50 至 + 750 (-46 至 + 399)	单刀双掷	1 2	FKA FLA	FKJ FLJ	FKB FLB	FKK FLK
		双刀双掷	1 2	FNA FOA	FNJ FOJ	FNB FOB	FNK FOK
HS 系列密封型干触点式 开关, 配接线用引线	- 50 至 + 550 ^⑥ (-46 至 + 288)	单刀双掷	1 2	HMJ HMN	HMK HMP	HMJ HMN	HMK HMP
		双刀双掷	1 2	HMS HMY	HMT HMZ	HMS HMY	HMT HMZ
HS 系列 5 安培密封型干 触点式开关, 配接线 端子	- 50 至 + 550 ^⑥ (-46 至 + 288)	单刀双掷	1	HM3	HM4	HM3	HM4
		双刀双掷	1	HM7	HM8	HM7	HM8
H1 系列密封型干触点 式开关, 配接线用引线	- 50 至 + 750 (-46 至 + 399)	单刀双掷	1 2	HKJ HKN	HKK HKP	HKJ HKN	HKK HKP



- ① 最小比重适用于单点报警的开关。关于两点或三点报警开关的最小比重, 请咨询制造厂。
- ② 型号的最高耐受温度限于所选用开关机构的最高温度额定值。

- ③ 关于中心距为 14" 的 K35, K3F, C34 和 B34 型, 请咨询制造厂。
- ④ 关于超过 +300°F (+149°C) 的 B34 型或超过 +500°F (+260°C) 的 C34 型, 请咨询制造厂。B34, C34 型仅提供单点报警功能。
- ⑤ 1½" 和 2" NPT 过程接口不适用于 B34 型浮子式开关。
- ⑥ 对于 B34 型和 C34 型中心距为 14" 和 16" 代码为非标。
- ⑦ 150 磅级法兰的过程接口不适用于 C34 型浮子式开关。
- ⑧ 16" 的中心距仅适用于 K35 和 K3F 型。

- ⑨ 所有过程接口为 600# 法兰开关的开关机构都必须使用标题为“具有结构材料代码 2 和 N 的所有型号”一致的代码。
- ⑩ 过程温度基于 +100°F (+38°C) 的环境温度。在 NEMA 4X/7/9 铝外壳中可装不受控制的外壳加热器或排水装置。
- ⑪ 关于标准零件请咨询制造厂。
- ⑫ 在蒸汽应用场合, 使用 3 系列水银开关。
- ⑬ 3 点报警开关必须使用“3”系列开关。
- ⑭ 在蒸汽应用场合, 使用 2 系列抗振水银开关。
- ⑮ 3 点报警开关必须使用“2”系列开关。
- ⑯ 在冷凝应用场合, 工艺过程温度额定值降至 +400°F (+204°C) (在 +100°F (+38°C) 环境温度下)。

ASME B31.3 和 NACE 型号

法兰式筒体型号



型号可以快速发运, 通常制造厂在收到定货单后一周内通过快速发运计划 (ESP) 发货

型号代码

型号代码	法兰磅级 (Lbs)	具有以下结构材料代码型号的最小比重 ^①		压力额定值 ^②					
				PSIG @ °F			Bar @ °C		
				1	2 或 N				
浮球式开关型号				100	550	750	38	288	399
B3F	150	0.78	0.83	285	155	95	19.6	107	6.5
	300	0.66	0.68	740	575	505	51.0	39.6	34.8
	600 ^{③④}	0.66	0.71	1000	810	750	68.9	55.8	51.7
G3F	150	0.41	0.43	285	155	95	19.6	10.7	6.5
	300	0.55	0.56	740	520	475	51.0	35.8	32.7
	600 ^{③④}	0.70	0.76	1000	810	750	62.0	55.8	51.7
K3F ^⑤	150	0.33	0.33	285	155	95	19.6	10.7	6.5
	300	0.40	0.40	600	415	375	41.3	28.6	25.8
	600 ^{③④⑥}	0.60	0.62	1480	1130	1010	102.0	77.8	69.6
浮子式开关型号				100	300	500	38	149	260
C34 ^{⑦⑧⑨}	300	0.40	0.40	740	655	600	51.0	45.1	41.3
	600 ^⑩			1480	1315	1200	102.0	90.6	82.7

结构材料

1	碳钢外筒, 316L 不锈钢浮球, 400 不锈钢内连杆, ASME B31.3 结构
2	碳钢外筒, 316L 不锈钢浮球, 316 不锈钢内连杆, ASME B31.3 结构
N	碳钢外筒, 316L 不锈钢浮球, 316 不锈钢内连杆, NACE 和 ASME B31.3 结构

NACE 结构, 外筒在焊接后需经热处理消除应力, 然后进行硬度试验以确保合格。

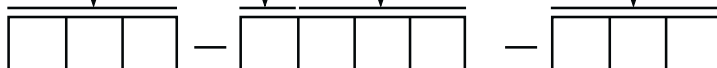
过程接口形式及尺寸

形式	中心距	尺寸 ^①								
		1"			1 1/2"			2"		
		ANSI 过程法兰磅级 (lbs.)								
		150	300	600	150	300	600	150	300	600
螺纹连接	标准	B20	B60	B80	C20	C60	C80	D20	D60	D80
承插焊接	标准	B30	B70	B90	C30	C70	C90	D30	D70	D90
侧 / 底式 法兰连接	标准	N30	N40	N50	P30	P40	P50	Q30	Q40	Q50
	14" ^②	N34	N44	N54	P34	P44	P54	Q34	Q44	Q54
	16" ^③	N36	N46	N56	P36	P46	P56	Q36	Q46	Q56
侧 / 侧式 法兰连接	标准	S30	S40	S50	T30	T40	T50	V30	V40	V50
	14" ^④	S34	S44	S54	T34	T44	T54	V34	V44	V54
	16" ^⑤	S36	S46	S56	T36	T46	T56	V36	V46	V56

气动开关机构与外壳

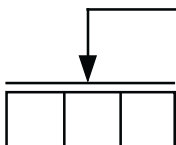
开关说明	最大供气压力		最高工艺过程温度		放气孔直径		具有结构材料代码 1 的所有型号	具有结构材料代码 2 或 N 和 B34-1/C34-1 的所有型号
	Psig	Bar	°F	°C	in	mm	NEMA1	NEMA1
J 系列 (带排放)	100	7	400	204	.063	1.6	JGH	JGF
	60	4	400	204	.094	2.3	JHH	JHF
	60	4	700	371	.055	1.3	JJH	JJF
K 系列 (不带排放)	100	7	400	204	—	—	—	KOF
	40	3	400	204	—	—	KOH	—

①~⑩的详细解释在第 23 页上。



电动开关机构与外壳

开关机构类别	工艺过程温度范围 ^③ (°C)	触点形式	设定点数量	除 B34 外具有结构材料代码 1 的所有型号		具有结构材料代码 2 和 N 及 B34-1 的所有型号 ^④	
				NEMA 4X/7/9 铝外壳 ^⑤			
				I 级, 1 类, C 与 D 组	I 级, 1 类, B 组	I 级, 1 类, C 与 D 组	I 级, 1 类, B 组
A 系列水银开关	- 20 至 + 550 ^⑥ (-29 至 + 288)	单刀双掷	1	AKA	AKJ	AKB	AKK
			2	ALA	ALJ	ALB	ALK
			3	⑬	⑬	AMB	AMK
3 系列水银开关	- 20 至 + 750 (-29 至 + 399)	单刀双掷	1	ANA	ANJ	ANB	ANK
			2	AOA	AOJ	AOB	AOK
			3	3KA	3KJ	3KB	3KK
B 系列干触点式开关	- 40 至 + 250 (-40 至 + 121)	单刀双掷	1	3LE	3LJ	3LB	3LK
			2	3ME	3MJ	3MB	3MK
			3	3MA	3MJ	3MB	3MK
C 系列干触点式开关	- 40 至 + 450 (-40 至 + 232)	单刀双掷	1	3NA	3NJ	3NB	3NK
			2	3OA	3OJ	3OB	3OK
			3	BKA	BKJ	BKB	BKK
D 系列干触点式开关 (用于直流电应用场合)	- 40 至 + 250 (-40 至 + 121)	单刀双掷	1	BLA	BLJ	BLB	BLK
			2	BMA	BMJ	BMB	BMK
			3	BNA	BNJ	BNB	BNK
E 系列抗振水银开关	- 20 至 + 550 ^⑥ (-29 至 + 288)	单刀双掷	1	BOA	BOJ	BOB	BOK
			2	CKA	CKJ	CKB	CKK
			3	CLA	CLJ	CLB	CLK
2 系列抗振水银开关带 接线用引线	- 20 至 + 550 (-29 至 + 288)	单刀双掷	1	CMA	CMJ	CMB	CMK
			2	CNA	CNJ	CNB	CNK
			3	COA	COJ	COB	COK
F 系列 密封型干触点式开关	- 50 至 + 750 (-46 至 + 399)	单刀双掷	1	DKB	DKJ	DKB	DKK
			2	DLB	DLJ	DLB	DLK
			3	—	—	DMB	DMK
HS 系列密封型干触点 式开关, 配接线用引线	- 50 至 + 550 ^⑥ (-46 至 + 288)	单刀双掷	1	DNB	DNJ	DNB	DNK
			2	DOB	DOK	DOB	DOK
			3	EKA	EKJ	EKB	EKK
HS 系列 5 安培密封型干 触点式开关, 配接线端 子	- 50 至 + 550 ^⑥ (-46 至 + 288)	单刀双掷	1	ELA	ELJ	ELB	ELK
			2	⑭	⑭	EMB	EMK
			3	ENA	ENJ	ENB	ENK
H1 系列密封型干触点 式开关, 配接线用引线	- 50 至 + 750 (-46 至 + 399)	单刀双掷	1	EOA	EOJ	EOB	EOK
			2	2KA	2KJ	2KB	2KK
			3	2LE	2LJ	2LB	2LK
H1 系列密封型干触点 式开关, 配接线用引线	- 50 至 + 750 (-46 至 + 399)	单刀双掷	1	2ME	2MJ	2MB	2MK
			2	2NA	2NJ	2NB	2NK
			3	2OA	2OJ	2OB	2OK
H1 系列密封型干触点 式开关, 配接线用引线	- 50 至 + 750 (-46 至 + 399)	单刀双掷	1	FKA	FKJ	FKB	FKK
			2	FLA	FLJ	FLB	FLK
			3	FNA	FNJ	FNB	FNK
H1 系列密封型干触点 式开关, 配接线用引线	- 50 至 + 750 (-46 至 + 399)	单刀双掷	1	FOA	FOJ	FOB	FOK
			2	HMJ	HMJ	HMJ	HMK
			3	HMN	HMP	HMN	HMP
H1 系列密封型干触点 式开关, 配接线用引线	- 50 至 + 750 (-46 至 + 399)	单刀双掷	1	HMS	HMT	HMS	HMT
			2	HMY	HMZ	HMY	HMZ
			3	HM3	HM4	HM3	HM4
H1 系列密封型干触点 式开关, 配接线用引线	- 50 至 + 750 (-46 至 + 399)	单刀双掷	1	HM7	HM8	HM7	HM8
			2	HKJ	HKK	HKJ	HKK
			3	HKN	HKP	HKN	HKP



- ① 最小比重仅适用于单点报警开关。关于两点或三点报警开关的最小比重, 请咨询制造厂。
- ② 型号的最高耐受限于选用开关机构的最高温度额定值。

- ③ 所有过程接口为 600# 法兰开关的开关机构都必须使用标题为“具有结构材料代码 2 和 N 的所有型号”一栏的代码。
- ④ HS 开关机构只能与结构材料代码 1 同时使用。例如: B3F-1B80-HSG。
- ⑤ 关于中心距为 14 英寸的 K35, K3F, C34 和 B34 型, 请咨询制造厂。
- ⑥ 结构代码 N 不适用于这个系列。
- ⑦ 关于超过 +300°F (+149°C) 的 B34 型或超过 +500°F (+260°C) 的 C34 型, 请咨询制造厂。B34, C34 型仅提供单点报警功能。

- ⑧ 150 磅级的法兰型过程接口不适用于 C34 浮子式开关。
- ⑨ 对于 B34 型和 C34 型, 中心距为 14 英寸和 16 英寸为非标。
- ⑩ 中心距为 16 英寸的 K35, K3F, C34 和 B34 型, 请咨询制造厂。
- ⑪ 16 英寸的中心距仅适用于 K35 和 K3F 型。
- ⑫ 工艺过程温度基于 +100°F (+38°C) 的环境温度。
- ⑬ 在 NEMA 4X/7/9 外壳中可装不受控制的外壳加热器或排水装置。关于标准零件号请咨询制造厂。
- ⑭ 在蒸汽应用场合, 使用 3 系列水银开关。
- ⑮ 3 点报警开关必须使用“3”系列开关。
- ⑯ 在蒸汽应用场合, 使用 2 系列抗振水银开关。
- ⑰ 3 点报警开关必须使用“2”系列开关。
- ⑱ 在冷凝应用场合, 的工艺过程温度额定值降至 +400°F (+204°C) (在 +100°F (+38°C) 环境温度时)。

质量



Magnetrol公司在全公司所实施的质量保证体系可以确保产品具有最高的品质。

Magnetrol公司保证为所有客户提供令人满意的优质产品和优质服务。

Magnetrol 公司的质量保证体系通过 ISO 9001 认证，更证实了其著名国际质量标准的承诺，并对产品和服务质量提供最有力的保证。

ESP

Expedite
Ship
Plan

焊接式外浮筒液位开关通常在制造厂收到订购单后一周内，通常在工厂收到定货单后一周内通过快速发运计划(ESP)发货。

ESP包括的型号在选择数据表中方便地给出了颜色编码。

要利用 ESP，只要选配颜色编码型号代码(采用标准尺寸)即可。

ESP 服务可能不适于十台或十台以上的订单。关于大批量订单以及其他产品和选件的交货周期请与您的当地代理联系。

担保



Magnetrol公司保证其所有液位和流量电子控制设备在原制造厂装运日起的五年内无材料和制造工艺方面的缺陷。

在质保期内，如产品出现质量问题而返回；提出的索赔要求经制造厂检验后确定属于质保范围，则Magnetrol公司负责免费(不包括运费)为买方(或货主)修理或调换。

Magnetrol公司对因设备安装或使用而引起的任何应用不当，劳动力索赔，直接或间接损失和费用不负任何责任。除了关于 Magnetrol 产品的专用书面保证外，Magnetrol公司不提供任何明示或暗示的保证。



5300 Belmont Road • Downers Grove, Illinois 60515-4499 • 630-969-4000 • Fax 630-969-9489 • www.magnetrol.com
6291 Dorman Road • Mississauga, Ontario L4V-1H2 • 905-678-2720 • FAX 905-678-7407
Heikenstraat 6 • B 9240 Zele, Belgium • 052 45.11.11 • Telex 25944 • Fax 052 45.09.93
Regent Business Ctr., Jubilee Rd. • Burgess Hill, Sussex RH15 9TL U.K. • 01444-871313 • Fax 01444-871317

2003 © Magnetrol 国际公司版权所有，于中国印刷。
Magnetrol 和 Magnetrol 商标是 Magnetrol 国际公司的注册商标。

产品性能规格是出版时的现行规格，若有变更，恕不另行通知。
本文件中所含的商标和产品名称是属相应持有人的商标或注册商标。

样本号：CN46-123.10
有效日期：自 2003 年 2 月起