



INSTRUCTIONS D'INSTALLATION, DE FONCTIONNEMENT ET 'D'ENTRETIEN

1455 Kleppe Lane ♦ Sparks, NV 89431-6467 ♦ (775) 359-4712 ♦ Fax (775) 359-7424
courriel : haws@hawsco.com ♦ site Web : www.hawsco.com

No. 2080067(19)

Modèle 7610 Dispositif de lavage oculaire et facial

REMARQUE POUR L'INSTALLATEUR : Veuillez laisser cette documentation au service d'entretien.

GARANTIE LIMITÉE

HAWS garantit que ce produit spécifique est garanti contre tout défaut de matériau ou de fabrication pendant une période d'un **an à compter de la date d'expédition**. La responsabilité de Haws dans le cadre de cette garantie sera dérogée par la fourniture gratuite, FOB à l'usine de Haws, de toute marchandise ou partie de marchandise qui, après inspection, semblera à la société être constituée de matériaux défectueux ou de fabrication de première classe, à condition que la réclamation soit faite par écrit à Haws dans un délai raisonnable après réception du produit. Lorsque qu'une réclamation est déposée pour défaut de matériel, la ou les pièces défectueuses devront être envoyées à la Société aux fins d'inspection. HAWS ne peut pas être tenue responsable des coûts de réparation, de modification ou de remplacement, ou de tout déboursé connexe fait par le propriétaire ou ses représentants, sauf réception d'une autorisation écrite de la part de HAWS, Sparks, Nevada. HAWS n'est pas responsable de tout dommage causé par des pièces défectueuses ou des vices de fabrication, sauf en cas de remplacement tel que précisé plus haut. L'acheteur accepte que Haws n'émet aucune autre garantie, expresse ou implicite, au-delà des garanties mentionnées plus haut, sauf en titre, relativement à tout produit ou équipement vendu ci-dessous; en outre, HAWS ne peut pas être tenue responsable des dommages généraux, spéciaux ou séquentiels qui pourraient être réclamés en lien avec le contrat de vente.

HAWS garantit que l'équipement d'urgence qu'elle fabrique fonctionnera correctement si les instructions d'installation et d'entretien fournies sont respectées. Les dispositifs doivent aussi être utilisés aux fins précisées. Ce produit est destiné à être utilisé en complément d'un traitement de premier secours. En raison de la grande diversité des conditions, Haws ne peut garantir que l'utilisation de cet équipement d'urgence permettra d'éviter des blessures graves ou l'aggravation de blessures existantes ou antérieures.

AUCUNE AUTRE GARANTIE, EXPRESSE OU IMPLICITE, N'EST AUTORISÉE, FOURNIE OU ÉMISE PAR HAWS.

EN CAS DE DIFFICULTÉS LORS DE L'INSTALLATION DE CE MODÈLE, VEUILLEZ TÉLÉPHONER AUX NUMÉROS SUIVANTS :

ASSISTANCE TECHNIQUE : 1-800-766-5612

POUR L'ASSISTANCE TECHNIQUE : 1-888-640-4297

EMPLACEMENT DU DISPOSITIF : Le dispositif de lavage oculaire et facial modèle 7610 doit être installé à proximité immédiate des zones susceptibles d'être le lieu d'accidents. Il doit être clairement identifié, dégagé de tout obstacle et facile d'accès.

CONDUITE D'ALIMENTATION : La dimension minimale recommandée est de 1/2 po IPS avec une pression d'écoulement manométrique de 30 à 90 psi (de 2 à 6 ATM). Si les sédiments ou le contenu minéral sont problématiques, il est recommandé d'installer un préfiltre.

RACCORDS DE PLOMBERIE : l'entrée d'alimentation comporte un joint à glissière de 1/2 po de diamètre extérieur.

INSTRUCTIONS D'INSTALLATION

REMARQUES : Les instructions s'appliquent aux deux modèles, sauf mention contraire.

Reportez-vous aux plans d'installation pour clarifier la procédure d'installation.

Ce produit est livré assemblé pour être utilisé en tant que dispositif de lavage oculaire 7610 montée sur plateforme. Pour convertir en dispositif de lavage oculaire 7610 monté au mur, suivez les étapes 1 et 2 ci-dessous et reportez-vous aux diagrammes de la page 6 de 7. Autrement, passez à l'étape 3.

ÉTAPE 1 : Placez le levier à la position « Montage sur le pont désactivé » comme indiqué à l'étape 1 de la page 6 sur 7.

ÉTAPE 2 : Notez la profondeur de la vis de pression (référéncé lors du réassemblage). Desserrez la vis de réglage du capuchon avec une clé hexagonale de 3/32 po. Tournez le levier du dispositif de lavage oculaire de 90 degrés dans le sens des aiguilles d'une montre en veillant à ne pas faire tourner la bobine. Assurez-vous que la vis de réglage est alignée avec l'indentation avant de serrer la vis de réglage dans la nouvelle position du levier. Vérifier que la vis de pression est serrée au couple adéquat et positionnée à sa profondeur initiale. Si la vis de pression n'est pas assez profonde, cela indique qu'elle n'est pas bien logée dans son indentation et que le dispositif de lavage oculaire ne fonctionnera pas correctement. Assurez-vous de l'orientation correcte du levier avant de procéder aux instructions d'installation décrites ci-dessous. Consultez la page 6 de 7 pour les schémas de référence.

ÉTAPE 3 : Retirez l'écrou à bride de 1,25 de diamètre extérieur et la rondelle du corps de la vanne.

ÉTAPE 4 : Après s'être assuré que les surfaces autour du trou percé sont propres et exemptes de graisse, faites glisser la vanne dans le trou percé.

ÉTAPE 5 : Reposer Réinstallez l'écrou à bride de 1,25 po de diamètre extérieur et la rondelle. Raccordez le joint coulissant pour terminer l'installation.

ÉTAPE 6 : Assemblez le dispositif de lavage des yeux et du visage au bras, en orientant la languette du dispositif à l'opposé de l'utilisateur.

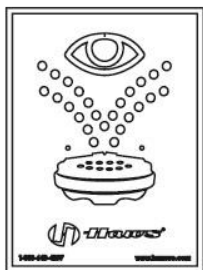
DÉPANNAGE	
PROBLÈME	LISTE DE VÉRIFICATION POUR LA RÉPARATION
1. Aucun débit.	1. Vérifiez la vanne d'arrêt principale.
2. Débit d'eau insuffisant.	2. a. Vérifiez que la pression de la ligne d'alimentation est d'au moins 30 psi (2 ATM). b. Engorgement probable du contrôle du débit en raison d'un rinçage inadéquat de la ligne. Dévissez la tête du dispositif de lavage des yeux/du visage et retirez les quatre vis pour démonter la tête. Nettoyez le contrôle du débit et réassemblez la tête.
3. Le flux de du dispositif de lavage n'atteint pas le niveau des yeux souhaité.	3. a. Blocage possible du contrôle de débit, voir la solution proposée plus haut. b. Le dispositif de lavage oculaire pourrait ne pas avoir été installé à plat.

Pour de plus amples renseignements sur les produits Haws, consultez notre site : www.hawSCO.com

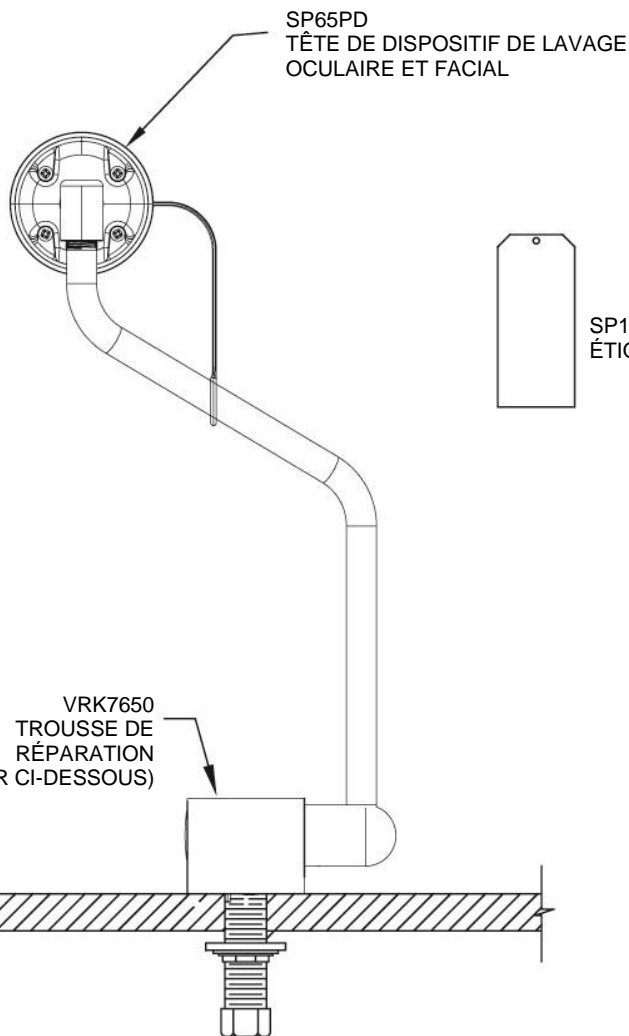
DÉTAIL DES PIÈCES



ÉTIQUETTE DE DISPOSITIF DE LAVAGE OCULAIRE ET FACIAL À LEVIER, NUMÉRO DE PIÈCE 0003163821

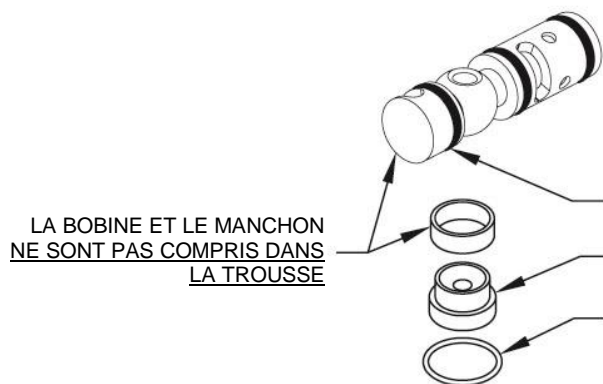


SP175 LAVAGE OCULAIRE PLACARD



SP170 ÉTIQUETTE DE TEST

VRK7650 TROUSSE DE RÉPARATION (VOIR CI-DESSOUS)



LA BOBINE ET LE MANCHON NE SONT PAS COMPRIS DANS LA TROUSSE

LA TROUSSE DE RÉPARATION VRK7650 COMPREND :

- JOINT TORIQUE (PETIT), QTÉ 3
- JOINT ANTI-FUIITE 7650, QTÉ 1
- JOINT TORIQUE (GRAND), QTÉ 1



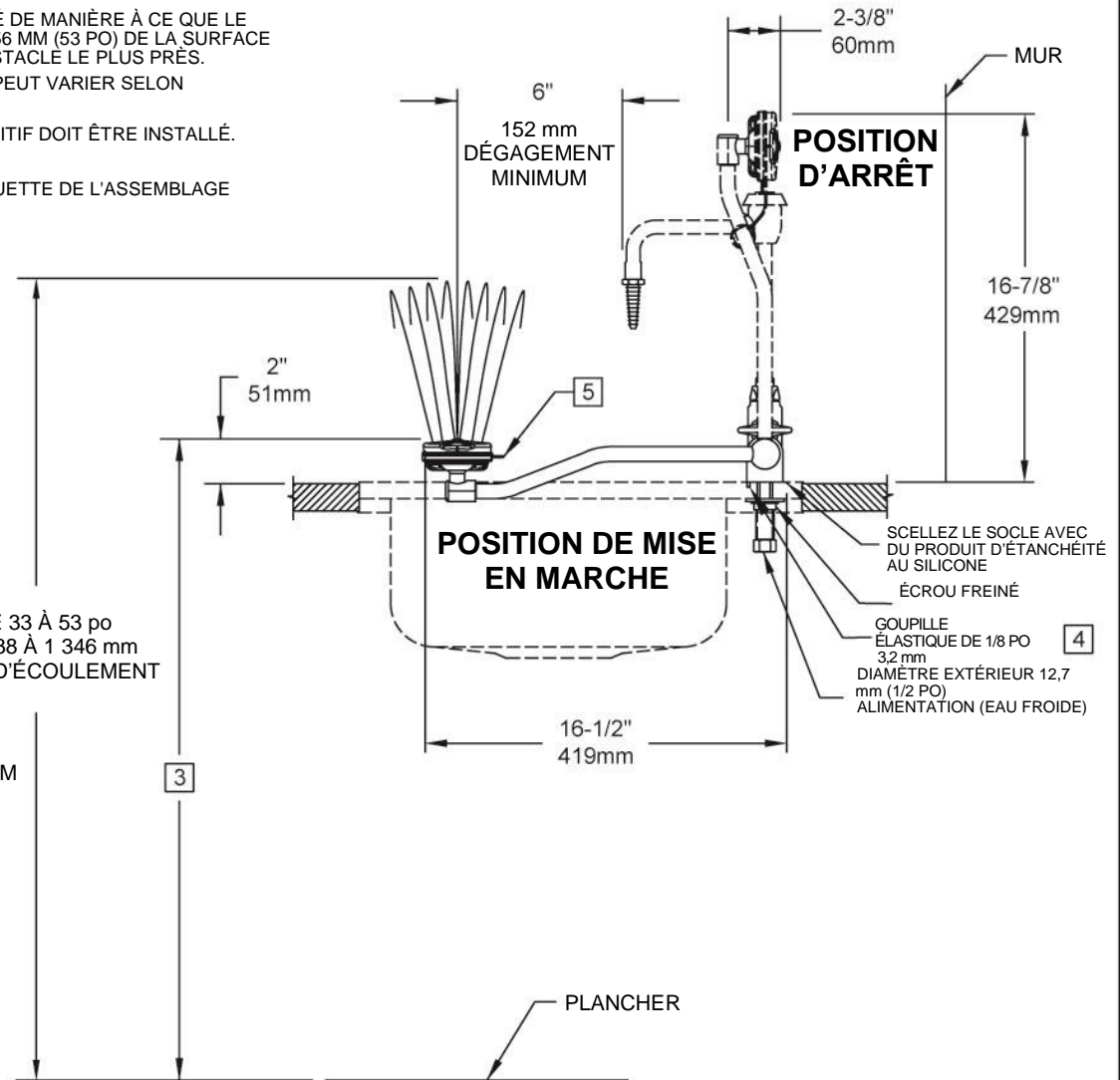
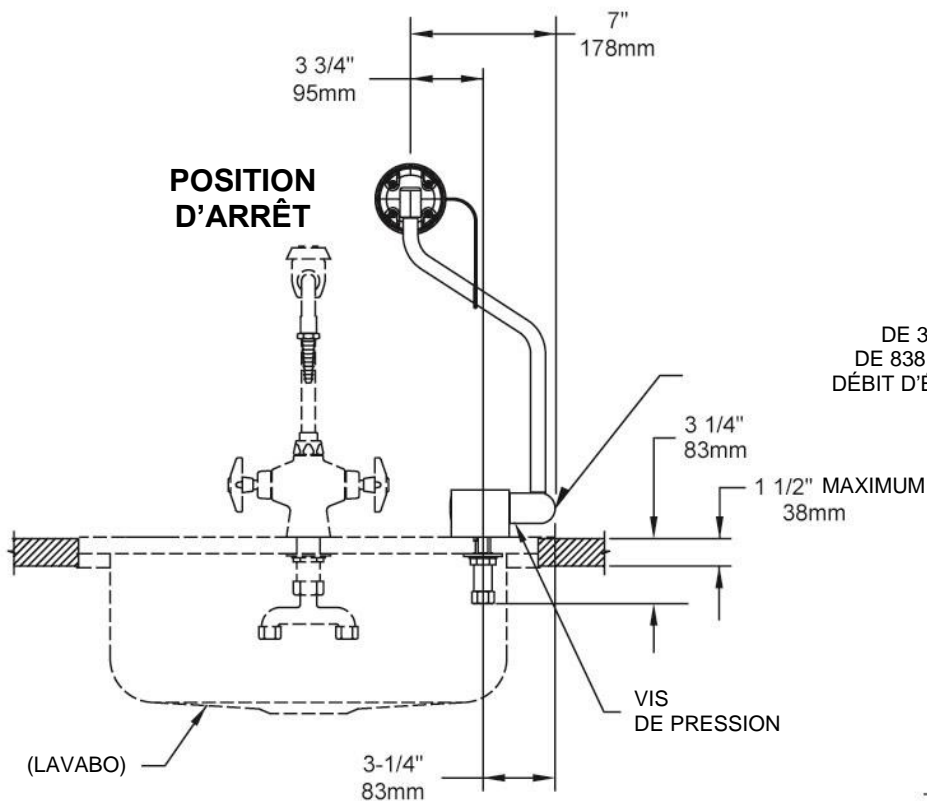
1455 KLEPPE LANE
SPARKS, NEVADA 89431
(775) 359-4712 FAX (775) 359-7424
COURRIEL : HAWS@HAWSCO.COM
SITE WEB : WWW.HAWSCO.COM

AMT N°	REVISE	PAR :	MODÈLE(S) :	NUMÉRO DE PIÈCE :
AMT : 5342	JP		7610	0002080067
DESSINE PAR	DATE :	VERIFIE	DISPOSITIF DE LAVAGE OCULAIRE ET FACIAL À LEVIER	REVISION
STH	10/29/98	FV		19
APPROUVÉ :	DATE :	ECHELLE :	TYPE DE SCHEMA :	PAGE 1 SUR 1
MJ	09/12/18	1:1	INSTALLATION	

VEUILLEZ SPÉCIFIER LE NUMÉRO DE MODÈLE AU MOMENT DE COMMANDER DES PIÈCES.

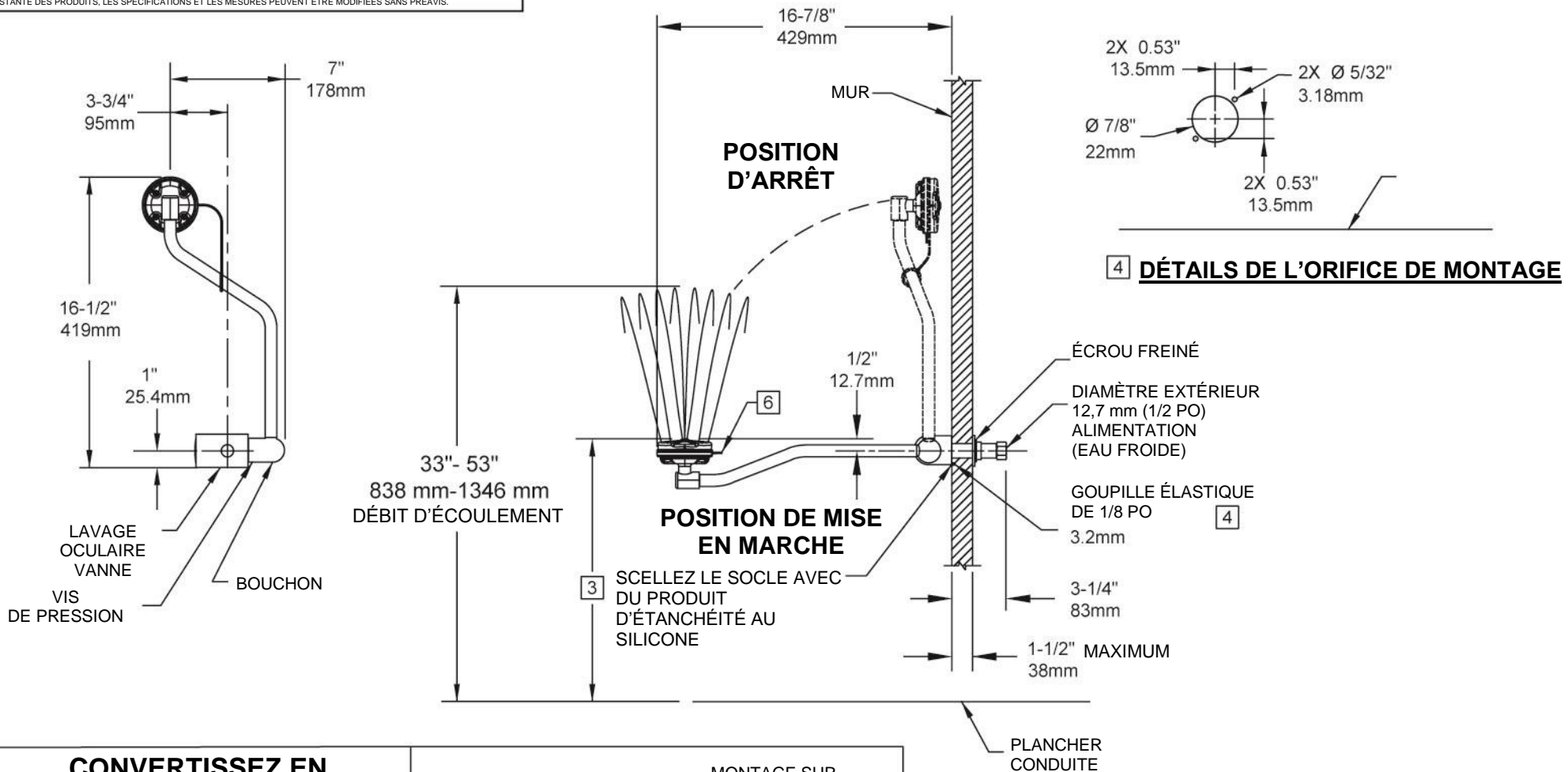
REMARQUES :

1. LES CODES LOCAUX, D'ÉTAT, PROVINCIAUX OU FÉDÉRAUX DOIVENT ÊTRE RESPECTÉS LORS DE L'INSTALLATION DE CETTE UNITÉ SI LES DIMENSIONS D'INSTALLATION (EMPLACEMENTS) ET LES EXIGENCES EN MATIÈRE D'ÉVACUATION ET D'ALIMENTATION SONT AUTRES QUE CELLES ILLUSTRÉES.
2. POUR RESPECTER LA NORME ANSI Z358.1-2014 S'APPLIQUANT AUX DISPOSITIFS DE LAVAGE OCULAIRE OU OCULAIRE ET FACIAL D'URGENCE : LE DISPOSITIF DE LAVAGE OCULAIRE OU DE LAVAGE OCULAIRE ET FACIAL DOIT ÊTRE PLACÉ DE MANIÈRE À CE QUE LE DÉBIT DU LIQUIDE DE LAVAGE NE COULE PAS À MOINS DE 838 MM (33 PO) OU À PLUS DE 1 356 MM (53 PO) DE LA SURFACE SUR LAQUELLE SE TIENT L'UTILISATEUR, ET AU MOINS À 153 MM (6 PO) DU MUR OU DE L'OBSTACLE LE PLUS PRÈS.
3. LA HAUTEUR VISÉE DÉPEND DE LA HAUTEUR DU DÉBIT D'EAU ILLUSTRÉE, QUI À SON TOUR PEUT VARIER SELON LA PRESSION DE LA CONDUITE D'ALIMENTATION INTÉGRÉE.
4. PERÇEZ UN TROU DE 22 MM [07/8 PO] ET DEUX TROUS DE 32 MM (05/32 PO) LÀ OÙ LE DISPOSITIF DOIT ÊTRE INSTALLÉ. RÉFÉREZ-VOUS AUX DÉTAILS DES TROUS DE MONTAGE SUR LA PAGE 2 SUR 3 OU 3 SUR 3.
5. ASSEMBLEZ LE DISPOSITIF DE LAVAGE DES YEUX/DU VISAGE AU BRAS ; ORIENTEZ LA LANGUETTE DE L'ASSEMBLAGE À L'ÉCART DE L'UTILISATEUR.
6. LES DIMENSIONS PEUVENT VARIER DE 13 MM (±1/2 PO).



CONFIGURATION DU MODÈLE 7610 MONTÉ SUR PLATEFORME
 (VOIR LA PAGE 3 POUR LES DÉTAILS DE MONTAGE SUR PLATEFORME DU MODÈLE 7610)
 (VOIR LA PAGE 2 POUR LES DÉTAILS DE MONTAGE AU MUR DU MODÈLE 7610)

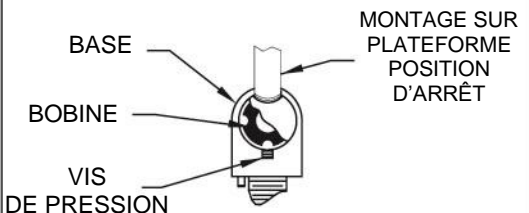
		1455 KLEPPE LANE SPARKS, NEVADA 89431 (775) 359-4712 FAX (775) 359-7424 COURRIEL : HAWS@HAWS.CO.COM SITE WEB : WWW.HAWS.CO.COM			
		AMT N° : 2066 DESSINE PAR : JF APPROUVÉ : MJ	RÉVISÉ : 5342 DATE : 10/96 DATE : 09/12/18	PAR : JP VÉRIFIÉ : FV	MODÈLE(S) : 7610 DISPOSITIF DE LAVAGE OCULAIRE ET FACIAL À LEVIER
ÉCHELLE : 1:1		TYPE DE SCHÉMA : INSTALLATION		TAILLE : A	PAGE 1 SUR 1



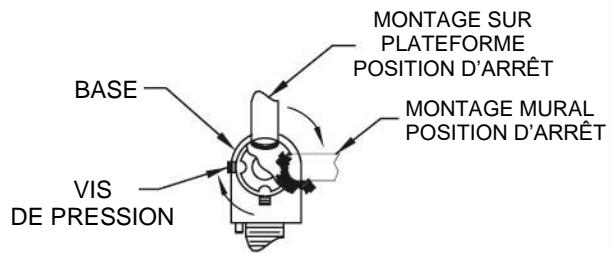
4 DÉTAILS DE L'ORIFICE DE MONTAGE

CONVERTISSEZ EN CONFIGURATION DE MONTAGE MURAL

ÉTAPE 1



LE DISPOSITIF EST EXPÉDIÉ AVEC UNE CONFIGURATION DE MONTAGE SUR PLATEFORME. POUR LE CONVERTIR EN CONFIGURATION DE MONTAGE MURAL, PLACER LE LEVIER EN POSITION « DECK MOUNT OFF » (NON MONTÉ SUR PLATEFORME) COMME ILLUSTRÉ PLUS HAUT.

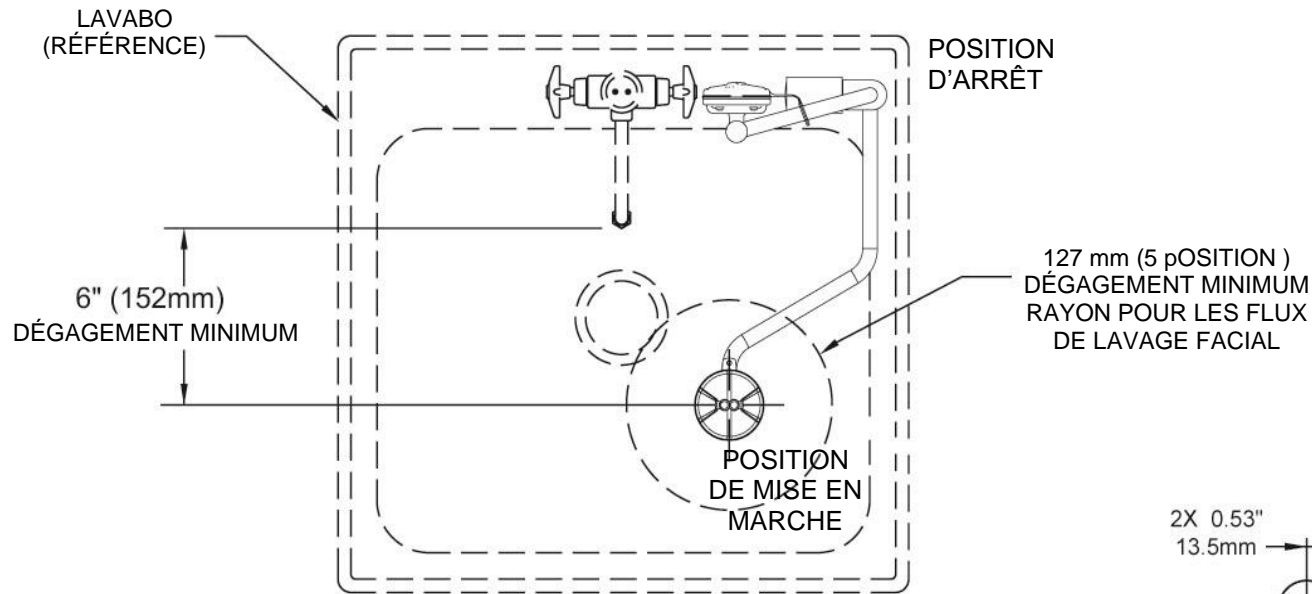


NOTEZ LA PROFONDEUR DE LA VIS DE PRESSION AVANT DE LA DESSERRER. DESSERREZ LA VIS DE RÉGLAGE ET TOURNEZ LE LEVIER DU DISPOSITIF DE LAVAGE OCULAIRE DE 90° DANS LE SENS DES AIGUILLES D'UNE MONTRE (COMME INDIQUÉ) EN VEILLANT À NE PAS FAIRE TOURNER LA BOBINE. RESSERREZ LA VIS DE RÉGLAGE DANS LA NOUVELLE POSITION. ASSUREZ-VOUS QUE LA VIS DE RÉGLAGE EST CORRECTEMENT PLACÉE DANS L'INDENTATION. ASSUREZ-VOUS QUE LA VIS DE RÉGLAGE EST BIEN SERRÉE ET À SA PROFONDEUR ORIGINALE. ASSUREZ-VOUS DE L'ORIENTATION CORRECTE DU LEVIER AVANT DE LE FIXER AU MUR. SCHEMAS DE RÉFÉRENCE À DROITE.

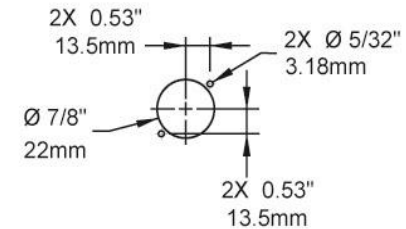
CONFIGURATION DE MONTAGE MURAL DU MODÈLE 7610

(VOIR LA PAGE 1 POUR LA CONFIGURATION DE MONTAGE SUR PLATEFORME DU MODÈLE 7610)
(VOIR LA PAGE 3 POUR LES DÉTAILS DE MONTAGE SUR PLATEFORME DU MODÈLE 7610)

		1455 KLEPPE LANE SPARKS, NEVADA 89431 (775) 359-4712 FAX (775) 359-7424 COURRIEL : HAWS@HAWS.CO.COM SITE WEB : WWW.HAWS.CO.COM	
AMT N° 2066	RÉVISÉ AMT : 5342	PAR : JP	MODÈLE(S) : 7610
DESSINE PAR : JF	DATE : 10/96	VÉRIFIÉ FV	NUMÉRO DE PIÈCE : 0002080067.D
APPROUVÉ : MJ	DATE : 09/12/18	DISPOSITIF DE LAVAGE OCULAIRE ET FACIAL À LEVIER	RÉVISION 19
ÉCHELLE : 1:1		TYPE DE DESSIN : INSTALLATION	TAILLE : A



DÉTAILS DU MONTAGE SUR PLATEFORME



4 DÉTAILS DE L'ORIFICE DE MONTAGE

CONFIGURATION DU MODÈLE 7610 MONTÉ SUR PLATEFORME

(VOIR LA PAGE 1 POUR LA CONFIGURATION DE MONTAGE SUR
PLATEFORME DU MODÈLE 7610)

(VOIR LA PAGE 2 POUR LES DÉTAILS DE MONTAGE AU MUR DU
MODÈLE 7610)



1455 KLEPPE LANE
SPARKS, NEVADA 89431
(775) 359-4712 FAX (775) 359-7424
COURRIEL : HAWS@HAWS.CO.COM
SITE WEB : WWW.HAWS.CO.COM

AMT N° 5113	RÉVISÉ AMT : 5342	PAR : JP	MODÈLE(S) :	NUMÉRO DE PIÈCE :
DESSINÉ PAR : JF	DATE : 07/07/16	VÉRIFIÉ FV	7610	0002080067.D
APPROUVÉ : MJ	DATE : 09/12/16	ECHELLE : 1:1	DISPOSITIF DE LAVAGE OCULAIRE ET FACIAL À LEVIER	RÉVISION 19
		TYPE DE DESSIN : INSTALLATION	TAILLE : A	PAGE 3 SUR 3