



# Scully Sockets: Fahrzeugseitige Überfüllsicherungssystem Verbindung

Bietet komplette Verladestellen Kompatibilität

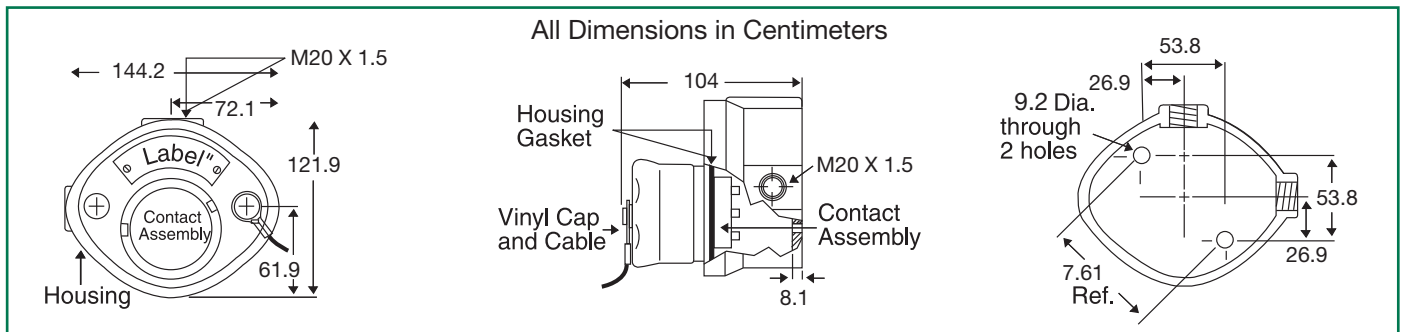


## BESCHREIBUNG

Scully Sockets sind Bestandteil eines kompletten fahrzeugseitigen Überfüllsicherungs- und Erdungssystems. Bei einer über 90%igen Verwendung von Scully Überfüllsicherungs-Kontrollsystemen bieten Scully Buchsen die optimale Kompatibilität an der Verladestation. Die Art des Steckers an der Verladestation sollte, für eine geeignete Verbindung, berücksichtigt werden. Am Fahrzeug verbaut, verbindet die Buchse den Scully Sensor oder dem IntelliCheck(R) Onboard Monitor, mit dem an der Verladestation installierten Überfüllsicherungsmonitor über den terminalseitigen Stecker. Dank der stabilen Bauweise und den Edelstahl Kontaktpins, steht dem Einsatz in rauem Klima und Straßenbedingungen nichts im Wege.

## FUNKTION UND VORTEILE

- Design gem. API Standards für Optische- und Thermistorsysteme.
- Kompatibel mit Scully Überfüllsicherungsequipment an der Verladestation - weltweit die 1. Wahl.
- Buchsen sind Kompatibel mit allen gängigen Steckern an der Verladestation.
- Langlebiges Design, das den Anforderungen des Einsatzes auf der Straße angepasst wurde.
- Edelstahl Pins für eine lange Einsatzdauer.
- Festsitzende Vinyl Schutzkappe inklusive.
- Innenliegendes M20 x 1,5 Gewindekanal, zur einfachen und flexiblen Montage.



## TECHNICAL SPECIFICATIONS

**Materials:** Socket body: Die cast zinc  
Housing: Zinc/aluminum alloy  
Insulator: Glass filled polycarbonate  
Dust cap: Molded vinyl

**Conduit Entry:** Two M20 X 1.5 threaded entry holes

**Contacts:** Scully style stainless steel  
SAE J560 style: zinc plated brass

**Connections:** Provided by screw terminals

**Size:** Refer to diagram

**Weight:** 2.2 kg (.4.8 lbs.)



60674\_BE Rev A\_German

## Bietet komplette Verladestellen Kompatibilität

### ORDERING INFORMATION

Scully sockets are designed for use with Scully 5 wire and 2 wire optic sensors and IntelliCheck® Overfill Prevention Systems. When ordering sockets, determine the style of plug and type of overfill prevention control system at each terminal where your tank trucks load.

#### Scully 5-Wire Optic Sockets



SJ-OB 5-Wire  
Optic Socket  
10 Pin  
**Part# 08509**



SJ-6W 5-Wire  
Optic Socket,  
6 Pin  
**Part# 08813**



FGE SJ-6W  
5-Wire Optic Socket,  
6 Pin,  
Pressure Switch  
**Part# 09361**



FGE SJ-OB  
5-Wire Optic  
Socket, 10 Pin,  
Pressure Switch  
**Part# 09364**

#### Scully 2-Wire Optic Socket



SJ-8OB 2-Wire  
Optic Socket,  
10 Pin  
**Part# 08646**

#### Scully Thermistor Socket



SJ-8B  
Thermistor Socket, 10 Pin,  
M20 X 1.5 Entry Holes  
**Part# 08661**

<b>Replacement Parts</b>	
<b>Description</b>	<b>Part Number</b>
<i>each front plate assembly includes: faceplate, contact insert assembly, gasket, vinyl cap &amp; hardware</i>	
Front Plate Assembly, SJ-6W Socket, 6 Pin	21790
Front Plate Assembly, SJ-8B Socket, 10 Pin	22321
Front Plate Assembly, SJ-8OB Socket, 10 Pin	31276
Front Plate Assembly, SJ-OB Socket, 10 Pin	31900
Cap & Cable Assembly, Blue Vinyl	08575
Cap & Cable Assembly, Green Vinyl	08574
Contact Insert Assembly, 10 Pin	20759
Contact Insert Assembly, 6 Pin	21771
Faceplate & Label, SJ-8B (no contact assembly)	08512
Faceplate & Label, SJ-8OB (no contact assembly)	08645
Gasket, Neoprene, Socket Housing	20628
Housing, all socket models, M20 X 1.5 Entry Holes	31314
Replacement Pin & Screws	07783
Wire Pin Kit, Bag of 10 pieces	08318

Copyright © 2015 Scully Signal Company. Dynacheck, Dynamic Self-Checking, Dynamic Self-Testing, Faysafe, Instant-On, IntelliCheck, Intellitrol, Load-Anywhere, are registered trademarks of Scully Signal Company. All Rights Reserved. Specifications are subject to change without notice.

60674\_BE Rev A\_German  
June 2015



**Scully Signal Company**  
70 Industrial Way  
Wilmington, MA 01887, USA  
800 272 8559 • sales@scully.com

**Scully Systems Europe NV**  
Maanstraat 25  
2800 Mechelen, Belgium  
+32 (0) 15 56 00 70 • info@scully.be

**Scully UK Ltd**  
Meridian House, Unit 33  
37 Road One Winsford Industrial Estate,  
Winsford Cheshire CW7 3QG, UK  
+44 (0) 1606 553805 • sales@scullyuk.com

