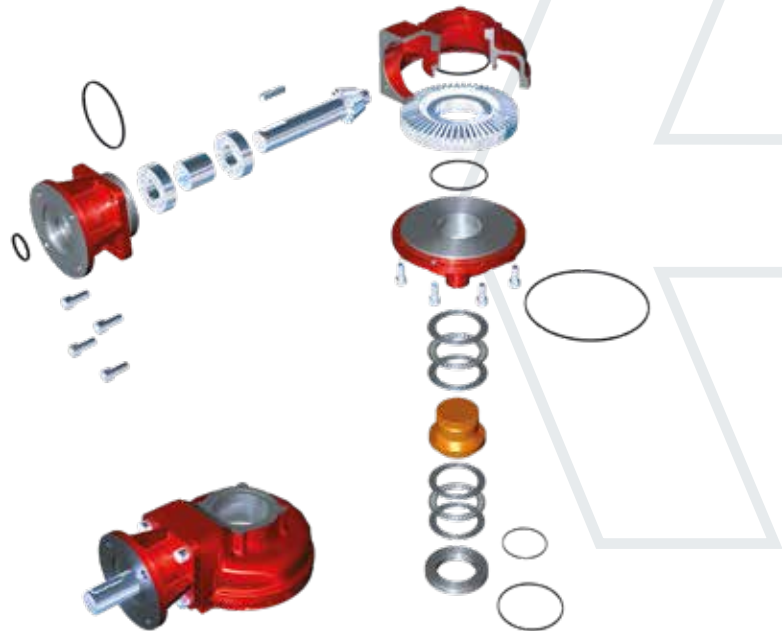


rotork® Gears



IB 多回转齿轮箱系列

IB系列多回转齿轮箱，以客户为中心设计，可拆卸轴套便于加工以配合客户阀杆。

IB系列工作温度一般在-40°C到+120°C之间，也可根据客户定制工作于其它温度的齿轮箱。标准型输入法兰和输出法兰根据ISO 5210标准制作。同时也可根据美标和德标等其他同类标准定制。

产品应用

IB系列为回转齿轮箱可通过电动装置驱动，主要用于闸阀、球阀、水闸和闸门阀。

环境说明

IP67标准外壳防护，适用于标准为最大深度1米持续30分钟不渗漏的水下环境。

IP68标准外壳防护，适用于标准为最大深度15米持续工作而不渗漏的水下环境。

IB 多回转

铸铁箱体齿轮箱

产品特点

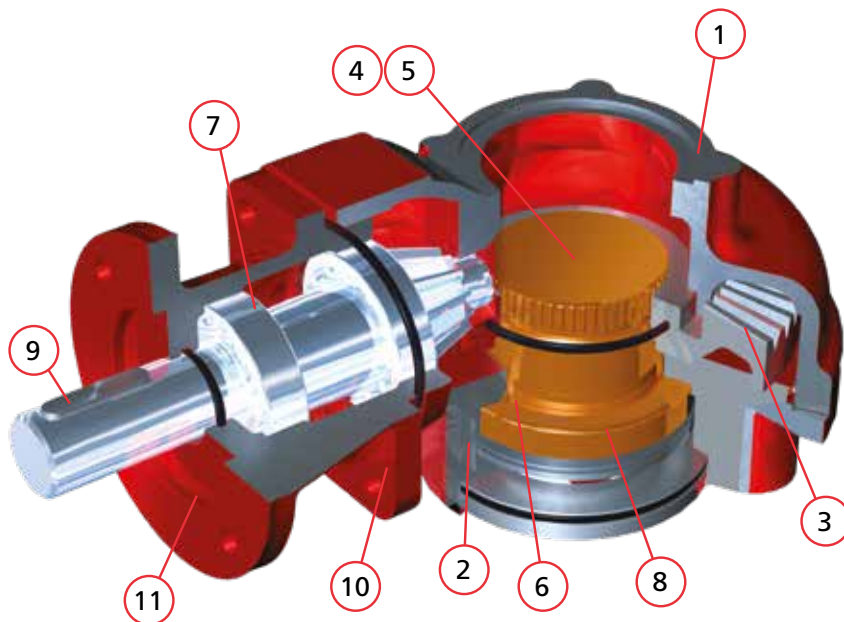
- 全封闭齿轮机构
- 箱体全密封，内部以润滑脂填充以延长使用寿命
- 多种齿轮速比选择
- 可拆卸输出轴套
- 直齿轮和锥齿轮可组合使用
- 球轴承支撑的输入轴
- 各种输入和输出法兰尺寸，以适用于各执行器和阀门

个性化选择

- 辅助直齿/锥齿二级减速齿轮箱可选
- 高温型和低温型设置
- 核工业应用
- IP68密封
- 柔性延长轴
- 双轴伞齿轮-可提供90度或180度的双轴或三轴输入
- 消防安全 ISO10497
- 联锁安全系统
- 备有表格 A, B 或 C

IB 多回转 铸铁箱体齿轮箱

DSB-双轴伞齿轮



180°版本



90°版本

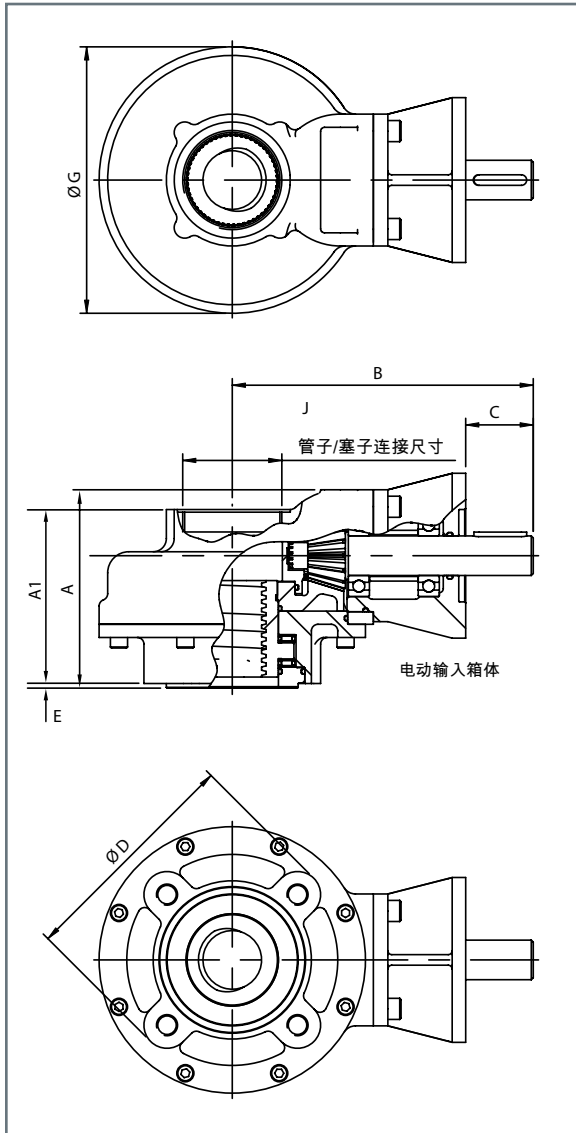
IB4 到IB11可以提供90° & 180° DSB选项,
IB12到IB14只能提供180° DSB选项

IB 系列齿轮箱材质说明

序号	零件名称	材质	英标	美标	德标
1	箱体	IB2-IB9 灰铸铁	BS1561 EN-GJL-250	ASTM A48 35B/40B	GG-25
		IB10-IB14 球铁	BS1563 EN-GJS-450-10	ASTM A536 65-45-12	GGG-40
2	底座	球铁	BS1563 EN-GJS-450-10	ASTM A536 65-45-12	GGG-40
3	齿轮	球铁	BS1563 EN-GJS-700-2	AISI/SAE 1010 or 4340	GGG-70
		钢	BS970 605M36T		
4	输出轴套B型	钢	BS970 070M20	ASIS/SAE 1023	
5	输出轴套A型	铝青铜	BS1400 AB2	ASTM B505 C95800	
6	密封件	丁腈橡胶			
7	输入轴轴承	球轴承			
8	输出推力轴承	滚针轴承 (除14使用滚子推力轴承)			
9	输入轴	钢	BS970 605M36T	AISI/SAE 4340	42 MnMo 7
			BS970 817M40T		40 NiCrMo 8 - 4
10	紧固件	钢	BS3692 & BS4168		
11	输入法兰	灰铸铁或球铁	BS1561 EN-GJL-250 or	ASTM A48 35B/40B or	GG-25 or
			BS EN 1563 EN-GJS-450-10		
	润滑脂	Renolit CL-X2			
	面漆	PE3灰色底漆 (其他颜色面漆可选)			

说明：罗托克致力于不断改进产品工艺，上述数据如有更改，恕不事先通知

IB 多回转 铸铁箱体齿轮箱

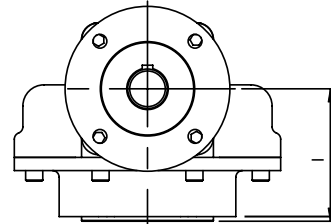


输入法兰尺寸

输入	法兰尺寸及厚度	输入轴尺寸	键尺寸
F10 & FA10	Ø125 x 10	Ø20.00 - 0.05	6 x 6 x 40
F14 & FA14	Ø175 x 15	Ø30.00 - 0.05	8 x 7 x 40
F16 & FA16	Ø210 x 20	*Ø40.00 - 0.05	**12 x 8 x 55
F25 & FA25	Ø300 x 20	Ø50.00 - 0.05	14 x 9 x 55

* 对于IB6/7为30.00

** 对于IB6/7键为8X7X40



电动输入箱体

齿轮箱	最大键槽孔尺寸 BS4235	最大梯形螺纹 (Inch) (mm)	重量 (Kg)
IB2	40.0	1 3/4" 45	21
IB3	52.0	2 1/8" 55	25
IB4	40.0	1 3/4" 45	16
IB5	52.0	2 1/8" 55	20 / **22
IB6	52.0	2 1/8" 55	28 / **32
IB7	68.0	2 7/8" 73	35 / **45
IB8	68.0	2 7/8" 73	55 / **61
IB9	76.0	3 3/8" 86	70 / **76
IB10	76.0	3 3/8" 86	105 / **109
IB11	96.0	3 7/8" 100	125 / **135
IB12	96.0	3 7/8" 100	172 / **180
IB13	121.0	5" 127	200 / **215
*IB14	130.0	5 7/8" 150	343

* 铸孔60mm 可选 40mm. ** 针对更大输出的重量.

齿轮箱	速比	A	A1	B	C	ØD	E	ØG	I	J	输入法兰	输出法兰
IB2	1:1	187	99	228	51	125	3	202	107	2.5" BSP or NPT	F10 & F14	F07 / F10
IB3	1:1	210	122	228	51	175	4	202	130	2.5" BSP or NPT	F10 & F14	F14
IB4	2, 3, 4 & 6:1	124	107	228	51	125	3	202	74	2.5" BSP or NPT	F10 & F14	F10
IB5	2, 3, 4 & 6:1	147	130	228	51	175 / *210	4	202	97	2.5" BSP or NPT	F10 & F14	F14, F16
IB6	3, 4 & 6:1	152	141	251	51	175 / *210	4 / *5	260	102	3.5" BSP or NPT	F10, F14 & F16	F14, F16
IB7	3, 4 & 6:1	170	159	251	51	210 / *283	5	260 / *267	120	3.5" BSP or NPT	F10, F14 & F16	F16, F25
IB8	3, 4 & 6:1	191	191	332	60	210 / *283	5	320	130	4" BSP or NPT	F14, F16 & F25	F16, F25
IB9	3, 4 & 6:1	197	197	332	60	300 / *350	5	320 / *355	136	4" BSP or NPT	F14, F16 & F25	F25, F30
IB10	4 & 6:1	216	216	377	60	300 / *350	5	412	155	5" BSP or NPT	F14, F16 & F25	F25, F30
IB11	4 & 6:1	237	237	377	60	350 / *410	5	412	176	5" BSP or NPT	F14, F16 & F25	F30, F35
IB12	6 & 8:1	238	238	432	60	350 / *410	5	520	176	Ø195 Bore (4 x M10 on 220 PCD)	F14, F16 & F25	F30, F35
IB13	6 & 8:1	254	254	432	60	410 / *476	5 / *8	520	192	Ø195 Bore (4 x M10 on 220 PCD)	F14, F16 & F25	F35, F40
IB14	6 & 8:1	366	366	432	60	476	8	520	304	Ø195 Bore (4 x M10 on 220 PCD)	F14, F16 & F25	F40

*尺寸只针对大底板箱体. 所有尺寸单位为毫米.

齿轮箱选项表

齿轮箱	标准速比	输出扭矩 (Nm)	最大 推力 (kN)	扭矩放大 系数 ±10%*		
IB2	1	306	53	0.85		
IB3	1	306	177	0.85		
IB4	2	306	53	1.70		
IB4	3	4	678	53	2.55	3.40
IB4	6	542	53	5.10		
IB5	2	306	177	1.70		
IB5	3	4	678	177	2.55	3.40
IB5	6	542	177	5.10		
IB6	3	4	1355	177	2.55	3.40
IB6	6	1084	177	5.10		
IB7	3	4	1355	266	2.55	3.40
IB7	6	1084	266	5.10		
IB8	3	4	2033	266	2.55	3.40
IB8	6	1627	266	5.10		
IB9	3	4	2033	355	2.55	3.40
IB9	6	1627	355	5.10		
IB10	4	6	4067	355	3.40	5.10
IB11	4	6	4067	500	3.40	5.10
IB12	6	8	8135	500	5.10	6.80
IB13	6	8	8135	834	5.10	6.80
IB14	6	8	8135	1320	5.10	6.80

静态安全系数为2。

* 发布的扭矩放大系数仅需经过几个齿轮周期来实现。



Rotork Gears UK
9 Brown Lane West
Holbeck, Leeds LS12 6BH
England
tel +44 (0)113 256 7922
email sales@rotorkgears.com

Rotork Gears BV
Nijverheidstraat 25
7581 PV Losser
P.O. Box 98, 7580 AB Losser
The Netherlands
tel +31 (0)53 - 5388677
fax +31 (0)53 - 5383939
email info@rotorkgears.nl

Rotork Gears India
165/166, Bommasandra
Jigani Link Road
Kiadb Industrial Area, Anekal
Thaluk
Jigani Hobli, Bangalore 562106
India
tel +91 80 3098 1600
fax +91 80 3098 1610
email sales@rotork.co.in

Rotork Gears Americas
1811 Brittmoore
Houston, Texas 77043
USA
tel +1 713 9837381
fax +1 713 8568022
email gears@rotorkgears.com

罗托克齿轮箱 (上海)
中国上海市
闵行区联曹路260号
欣梅工业园区G栋
邮编: 201108
tel 0086 21 33236200
fax 0086 21 64348388
email info@rotorkgears.com.cn

Rotork Gears S.R.L.
Viale Europa 17
20090 Cusago (MI)
Italy
tel +39 0290 16711
fax +39 0290 390368
email rgsrl.sales@rotork.com

Roto Hammer Industries
Rotork Tulsa, Inc.
4433 West 49th Street, Suite D
Tulsa, OK 74107, USA
tel +1 (918) 446-3500
fax +1 (918) 446-6218
email sales@rotohammer.com

了解更多网点信息
请访问罗托克主页
www.rotork.com