

## Технические данные

## Датчики абсолютного давления STA700 Серии SmartLine

### Спецификация 34-ST-03-100-RU, Ноябрь 2018



#### Введение

Датчики абсолютного давления STA700 и STA70L серии SmartLine® представляют собой высокопроизводительные датчики пьезорезистивного типа. Объединяя измерение давления со встроенной температурной компенсацией, STA700 и STA70L обеспечивают высокую точность и стабильность показаний в широком диапазоне давлений и температур. Датчики давления Серии SmartLine полностью протестированы совместно с платформой Experion® PKS, что гарантирует их полную совместимость и интеграцию. Датчики SmartLine обеспечивают высокоточное и надежное измерение давления даже в самых сложных применениях.

#### Лучшие в классе характеристики:

- Точность до 0,065 % от диапазона
- Автоматическая температурная компенсация
- Диапазон перестройки 100:1
- Время отклика до 100 мс
- Буквенно-цифровой дисплей
- Возможность внешней настройки ноля, диапазона и полной конфигурации датчика
- Нечувствительность к полярности электрического соединения
- Широкие возможности самодиагностики
- Конструкция со встроенным двойным уплотнением обеспечивает максимальную безопасность в соответствии со стандартами ANSI/NFPA 70-202 и ANSI/ISA 12.27.0
- Полная совместимость с требованиями стандарта SIL 2/3.
- Модульная конструкция

#### Границы интервалов и диапазонов:

Модель	Верх. предел измер. мБарА (мм.рт.ст)	Нижний предел измер. мБарА (мм.рт.ст)	Мин. Диапаз. мБарА (мм.рт.ст)	Макс. Доп. Раб. Давл. мБарА (мм.рт.ст)
STA722/72L	1040 (780)	0 (0)	65 (50)	1040 (780)
Модель	БарА (фунт кВ. ДюймА)	Бар А (фунт кВ. ДюймА)	БарА (фунт кВ. ДюймА)	БарА (фунт кВ. ДюймА)
STA740/74L	35 (500)	0 (0)	0.05 (5)	35 (500)
STA77L	210 (3000)	0 (0)	2.1 (30)	210 (3000)



Рисунок 1. В датчиках абсолютного давления STA700/STA70L применяется проверенный на практике пьезорезистивный измерительный элемент

#### Возможности вывода/обмена данными:

- 4–20 мА пост. тока
- Протокол Honeywell DE (Digital Enhanced)
- Протокол HART® (версия 7.0)
- Протокол FOUNDATION™ Fieldbus

Все вышеперечисленные протоколы связи поддерживаются всеми моделями датчиков.

## Описание

Основой датчиков давления серии SmartLine, служит пьезорезисторный измерительный элемент. В этом элементе фактически объединено несколько датчиков, связывающих измерение давления процесса со встроенными измерениями для компенсации статического давления (Диф. давление) и температуры, что обеспечивает лучшие суммарные характеристики. Такой уровень характеристик позволяет модели ST700 заменить практически любой существующий датчик давления.

## ЖКИ индикатор

Датчики давления ST 700 могут комплектоваться базовым или упрощенным ЖКИ индикатором.

### Характеристики базового буквенно-цифрового ЖК-дисплея:

- Модульность (может быть установлен или снят без демонтажа датчика)
- Установка в положении 0, 90, 180 и 270 градусов
- Единицы измерения: пользовательские (только для HART) и стандартные (Па, КПа, МПа, кгс/кв. см, Торр, АТМ, м водяного столба, Бар, мБар, дюймы водяного столба, дюймы ртутного столба, мм водяного столба, мм ртутного столба и фунт/кв. дюйм)
- Поддержка единиц измерения расхода
- 2 строки по 16 символов (4,13 В x 1,83 Ш мм)
- Индикация выходного сигнала с характеристикой извлечения квадратного корня

### Характеристики упрощенного буквенно-цифрового ЖК-дисплея:

- Модульность (может быть установлен или снят без демонтажа датчика)
- Установка в положении 0, 90, 180 и 270 градусов
- Доступен только с протоколом HART
- Единицы измерения: пользовательские (только для HART) и стандартные (Па, КПа, МПа, кгс/кв. см, Торр, АТМ, м водяного столба, Бар, мБар, дюймы водяного столба, дюймы ртутного столба, мм водяного столба, мм ртутного столба и фунт/кв. дюйм)
- Поддержка единиц измерения расхода
- 2 строки по 6 символов (9,95 В x 4,20 Ш мм) 8 символов
- Индикация выходного сигнала с характеристикой извлечения квадратного корня и защиты от записи
- Возможность настройки датчика при помощи трехкнопочного интерфейса – Диапазон измерения/Единицы измерения/Калибровка контура/Ноль и т.д.

## Средства настройки

### Настройка при помощи внешнего трехкнопочного интерфейса

Датчик SmartLine отвечает всем требованиям к электропитанию и условиям окружающей среды. Настройка датчика и дисплея может быть выполнена с помощью трех кнопок, установленных на корпусе датчика, независимо от установленного варианта дисплея. В дополнительной комплектации с помощью этих кнопок также выполняется калибровка нуля/диапазона, как при наличии дисплея, так и при его отсутствии.

### Настройка при помощи встроенного двухкнопочного интерфейса

Упрощенный дисплей поставляется с двумя встроенными кнопками, которые могут использоваться для базовой настройки преобразователя (изменение диапазона, настройка нуля, проверка контура, калибровка)

### Настройка с помощью портативного конфигуратора

Датчики SmartLine поддерживают двустороннюю передачу данных между оператором и датчиком с возможностью дистанционной настройки. Для такого применения Honeywell предлагает универсальный конфигуратор MCT404 серии MCToolkit, который поддерживает протоколы DE и HART 5, 6, 7 и может использоваться в полевых условиях для локальной или удаленной настройки датчиков. Кроме того, это устройство может быть заказано в искробезопасном исполнении. Все датчики производства Honeywell разработаны с учетом совместимости с предлагаемыми протоколами связи, прошли соответствующие испытания и предназначены для работы с любым сертифицированным портативным конфигуратором.

### Настройка с помощью персонального компьютера

Разработанное компанией Honeywell программное обеспечение SCT 3000 (Smart Configuration Toolkit) обеспечивает простой способ настройки цифровых приборов по протоколу DE с использованием персонального компьютера в качестве интерфейса настройки. Для настройки устройств по протоколу HART и Fieldbus, предлагается программное обеспечение FDM (Field Device Manager) и FDM Express.

## Диагностика

Все датчики SmartLine имеют встроенную функцию диагностики с возможностью цифрового доступа к ней. Диагностика выдает предварительные предупреждения о возможных отказах и минимизирует незапланированные простои, тем самым обеспечивая **снижение суммарных эксплуатационных расходов.**

### Модульная конструкция

Все датчики серии SmartLine имеют модульную конструкцию, что снижает стоимость обслуживания и расходы на хранение запчастей, а также позволяет заменять измерительный сенсор датчиков, добавлять индикаторы или заменять электронные модули, не изменяя общие характеристики и не теряя сертификации на прибор. Каждый конкретный прибор проверяется на соблюдение заданной точности измерений в широком диапазоне температур и давлений, а благодаря расширенному интерфейсу Honeywell модули электроники можно заменять любыми другими без потери заявленных характеристик (точность и т.д.).

#### Возможности, предоставляемые модульной конструкцией:

- Замена измерительного сенсора прибора
- Замена электронных модулей/модулей связи\*
- Установка или снятие встроенных индикаторов\*
- Установка или снятие молниезащиты (клеммное соединение)\*

\* Замена модулей в месте установки датчика при всех классах электробезопасности (включая IS), кроме взрывоопасного, без нарушения сертификации.

Уникальная модульная конструкция датчиков серии SmartLine Honeywell обеспечивает **снижение потребностей в хранении большого количества запчастей и снижение суммарных эксплуатационных расходов.**

### Интеграция с системой управления

- Все протоколы связи SmartLine полностью соответствуют новейшим стандартам протоколов HART/DE/Fieldbus.
- Интеграция с платформой Honeywell Experion PKS обеспечивает следующие уникальные преимущества.
  - Сообщения о несанкционированном внесении изменений в конфигурацию
  - Отображения производственных участков в FDM со сведениями о работоспособности
  - Все датчики серии SmartLine проверены совместно с платформой Experion PKS, что позволяет обеспечить максимальный уровень совместимости и интеграции

**Технические характеристики**

Базовая погрешность измерения (с разбросом значений +/-3 сигма)

Таблица I

Модель	Верхний предел измерения	Нижний предел измерения	Минимальный диапазон	Макс. Диапазон перестр.	Стаб. (% верх пред измер/в течении 5 лет)	Базовая точность <sup>1,2</sup> (% диап.)
STA722	1040 мБарА (780 мм.рт.ст)	0 мБарА (0 мм.рт.ст)	65 мБарА (50 мм.рт.ст)	15:1	0.020	0.065%
STA740	35 БарА (500 фунт кВ. ДюймА)	0 мБарА (0 мм.рт.ст)	0.35 БарА (5 фунт кВ. ДюймА)	100:1		
STA72L	1040 мБарА (780 мм.рт.ст)	0 мБарА (0 мм.рт.ст)	65 мБарА (50 мм.рт.ст)	15:1		
STA74L	35 БарА (500 фунт кВ. ДюймА)	0 мБарА (0 мм.рт.ст)	0.35 БарА (5 фунт кВ. ДюймА)	100:1		
STA77L	210 БарА (3000 фунт кВ. ДюймА)	0 мБарА (0 мм.рт.ст)	2.1 БарА (30 фунт кВ. ДюймА)	100:1		

Ноль и диапазон могут быть заданы в любом месте между указанными верхним и нижним пределами измерений

**Точность при заданных значениях диапазона, температуры и статического давления** (при разбросе показаний +/-3 сигма)

Таблица II

Модель	Верх. предел измерений	Точность 1,2 (% диапазона)				Влияние температуры (% диапаз./28 гр Ц)	
		Для диап. Ниже чем	A	B	C (см. Ед. для Верх. Пр.)	D	E
STA722	1040 мБарА(780 мм.рт.ст.)	8.7:1	0,015	0,05	120 (90)	0,065	0,045
STA740	35 БарА(500 фунт кВ. ДюймА)	25:1			1.4 (20)	0,050	0,010
STA72L	1040 мБарА(780 мм.рт.ст.)	5.6:1			187 (140)	0,065	0,100
STA74L	35 БарА(500 фунт кВ. ДюймА)	25:1			1.4 (20)	0,050	0,015
STA77L	210 БарА(3000 фунт кВ. ДюймА)	6:1			35(500)	0,050	0,010
Влияние диапазона перестройки					Влияние температуры		
$\pm \left[ A + B \left( \frac{C}{\text{Span}} \right) \right]$ % Диапазона					$\pm \left[ D + E \left( \frac{\text{URL}}{\text{Span}} \right) \right]$ % диапазона на 28оС		

**Суммарная погрешность измерения (% диапазона):**Суммарная погрешность измерения = +/-  $\sqrt{(\text{Точность})^2 + (\text{Влияние температуры})^2}$ 

Примеры расчета суммарной погрешности измерения: (Диапазон перестройки 5:1, отклонение от номинальной температуры до 28 гр. Ц)

STA722 @ 156 мм.рт.ст: 0.297% от диапазона

STA72L @ 156 мм.рт.ст: 0.569% от диапазона

STA740 @ 100 фунт кВ. ДюймА: 0.119% от диапазона

STA74L @ 100 фунт кВ. ДюймА: 0.141% от диапазона

STA77L @ 600 фунт кВ. ДюймА: 0.119% от диапазона

**Рекомендованный межповерочный интервал:** - 5 лет**Примечание:**

1. Базовая погрешность измерения включает в себя комбинированное воздействие линейности, гистерезиса и повторяемости. Аналоговый выход добавляет погрешность в 0,005 % от диапазона.

2. Под номинальными/эталонными условиями имеется в виду: температура 25 °С, статическое давление 0 Бар, Относительная влажность 10–55 %.

**Рабочие условия — все модели**

Параметр	Стандартные условия		Номинальные условия		Эксплуатационные ограничения		Транспортировка и хранение	
	°C	°F	°C	°F	°C	°F	°C	°F
Температура окружающей среды <sup>1</sup>	25±1	77±2	-40 ... 85	-40 ... 185	-40 ... 85	-40... 185	-55 ... 120	-67...257
Температура измерительного сенсора <sup>2</sup> STA722/STA72L STA740, 74L, 77L	25±1	77±2	См. рисунок 2		См. рисунок 2		-55 ... 125	-67...257
	25±1	77±2	-40 ... 110	-40...230	-40 ... 125	-40...257	-55...125	-67...257
Влажность (% отн. влажности)	От 10 до 55		От 0 до 100		От 0 до 100		От 0 до 100	
Область вакуума — мин. давление STA722, 72L, 740, 74L, 77L	См. рисунок 2 Работает в пределах спецификации при давлении выше 33 мБарА (25 мм.рт.ст.) Допустима кратковременная <sup>3</sup> работа в полном вакууме							
Напряжение питания Сопrotивление нагрузки (HART, DE)	10,8 ... 42,4 В пост. тока на клеммах (для искробезопасной версии 30 В пост. Тока максимум) 0 ... 1440 Ом (как показано на рисунке 3)							
Максимальное разрешенное рабочее/статическое давление (MAWP) <sup>4,5</sup>  (Изделия ST 700 рассчитаны на работу при давлении, не превышающем максимального разрешенного рабочего давления (MAWP)). MAWP зависит от сертифицирующего агентства и материалов конструкции датчика.)	STA722, 72L = 1040 мБарА (780 мм.рт.ст.) STA740, 74L = 35 БарА (500 фунт кВ. дюймА) STA77L = 210 БарА (3000 фунт кВ. дюймА)  Датчики могут выдержать превышение рабочего давления x 1.5 без повреждения							

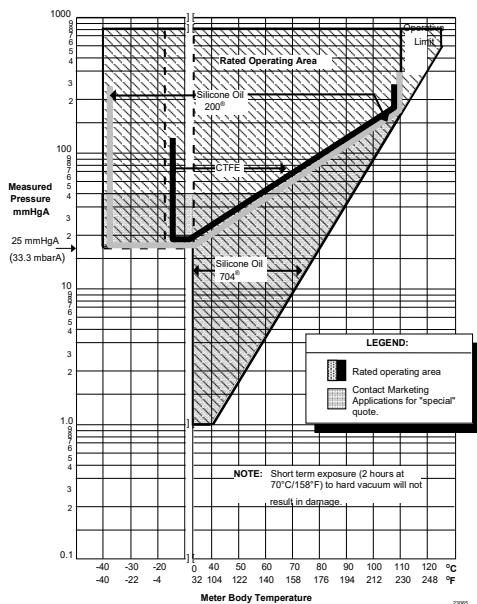
<sup>1</sup> Рабочая температура ЖК-дисплея -20 °C ... +70 °C. Температура хранения -30 °C ... 80 °C.

<sup>2</sup> Для заполняющей жидкости CTFE расчетный диапазон составляет -15 ... 110 °C (5 ... 230 °F). Для Силиконового масла 704 минимально допустимая температура 0 °C

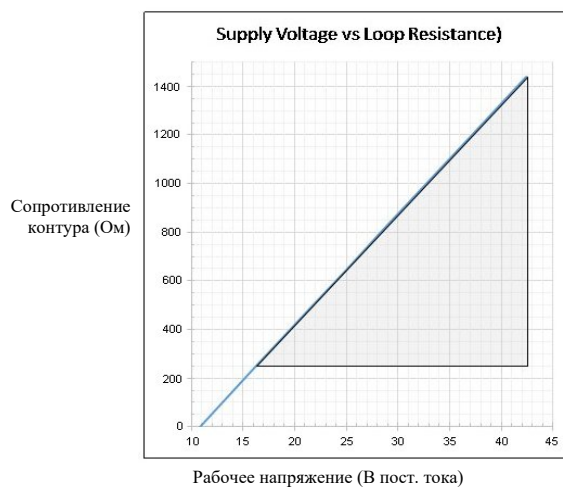
<sup>3</sup> Кратковременно означает 2 часа при 70 °C (158 °F).

<sup>4</sup> Датчики могут выдержать превышение рабочего давления x1.5 без повреждения

<sup>5</sup> Свяжитесь с заводом-производителем, чтобы получить значение MAWP для датчиков ST 800 с сертификатом CRN



**Рисунок 2. График зависимости давления от температуры сенсора STA722, STA72L**



Примечание. Для обеспечения обмена данными сопротивление контура должно быть не меньше 250 Ом.  
Сопротивление контура = сопротивление перехода + сопротивление провода + сопротивление приемника.

$$R_{L\max} = 45,6 \times (\text{Напряжение источника питания} - 11,8)$$

**Рисунок 3. График и расчеты зависимости напряжения питания от сопротивления контура**

**Характеристики при номинальных условиях — все модели**

Параметр	Описание
<b>Аналоговый выход</b> <b>Цифровая связь:</b>	Двухпроводный, 4–20 мА (только датчики, поддерживающие протоколы HART и DE) Совместимый с протоколом Honeywell DE, HART 7 или FOUNDATION Fieldbus ITK 6.0.1 Для всех датчиков, независимо от протокола, используется подключение, нечувствительное к полярности.
<b>Значение выхода в случае аварийной ситуации/отказа</b>	<b>Стандарт Honeywell:</b> <b>Обычные пределы:</b> 3,8 – 20,8 мА <b>Режим отказа:</b> ≤ 3,6 мА и ≥ 21,0 мА <b>Совместимый с NAMUR NE 43:</b> 3,8 – 20,5 мА ≤ 3,6 мА и ≥ 21,0 мА <b>(для настройки NAMUR на датчиках с протоколом DE необходимо заказать заводскую настройку/конфигурацию либо дисплей с кнопками для настройки датчика по месту)</b>
<b>Влияние напряжения питания</b>	0,005 % диапазона на 1 В.
<b>Время включения датчика</b> (включая время на начальную загрузку и самодиагностику)	При использовании протоколов HART или DE: 2,5 с. При использовании протокола Foundation Fieldbus: в зависимости от ведущего устройства.
<b>Время отклика</b> (задержка + постоянная времени)	<b>Аналоговый выход DE/HART</b> 100 мс <b>FOUNDATION Fieldbus</b> 150 мс (в зависимости от ведущего устройства)
<b>Постоянная времени демпфирования/сглаживания</b>	<b>HART:</b> настраиваемая, от 0 до 32 секунд с шагом 0,1. <b>По умолчанию:</b> 0,50 секунды <b>DE:</b> дискретные значения 0, 0,16, 0,32, 0,48, 1, 2, 4, 8, 16, 32 секунды. <b>По умолчанию:</b> 0,48 секунды
<b>Влияние вибрации</b>	Меньше чем +/- 0,1 % верхнего предела измерений без сглаживания/демпфирования На участке трубопровода согласно стандарту IEC60770-1, уровень высоких вибраций (10–2000 Гц: макс. амплитуда колебаний 0,21/макс. ускорение 3g)
<b>Электромагнитная совместимость</b>	IEC 61326-3-1
<b>Молниезащита (опция)</b>	<b>Ток утечки:</b> макс. 10 мкА при 42,4 В пост. тока 93С <b>Импульсная характеристика:</b> 8/20 мкс 5000 А (>10 пиков) 10000 А (1 разряд мин.) 10/1000 мкс 200 А (> 300 пиков)

**Характеристики материалов** (см. руководство по выбору модели, где описано наличие и ограничения в выборе в зависимости от модели)

Параметр	Описание
<b>Материал измерительной диафрагмы</b>	<b>STA700:</b> Нержавеющая сталь 316L, Hastelloy® C-276 <sup>2</sup> , Монель® 400 <sup>3</sup> , Тантал <b>STA70L:</b> Нержавеющая сталь 316L, Hastelloy® C-276 <sup>2</sup>
<b>Материал фланцев</b>	<b>STA700:</b> Нержавеющая сталь 316 <sup>4</sup> , углеродистая сталь (оцинкованная) <sup>5</sup> , Hastelloy C-276 <sup>6</sup> , Монель 400 <sup>7</sup> <b>STA70L:</b> Нержавеющая сталь 316L, Hastelloy® C-276 <sup>2</sup>
<b>Выпускные/сливные клапаны и заглушки<sup>1</sup></b>	<b>STA700:</b> Нержавеющая сталь 316 <sup>4</sup> , Hastelloy C-276 <sup>6</sup> , Монель 400 <sup>7</sup> <b>STA70L:</b> нет
<b>Прокладки</b>	<b>STA700:</b> Стандартно — стеклонаполненный тефлон. Viton® и графит - опция <b>STA70L:</b> нет
<b>Болты и гайки для фланцев</b>	<b>STA700:</b> Стандартно — углеродистая сталь (оцинкованная). Дополнительные варианты: нержавеющая сталь 316, NACE A286, Монель K500, Super Duplex и B7M. <b>STA70L:</b> нет
<b>Монтажная скоба</b>	Для настенного монтажа или крепления на трубе диаметром 50 мм. Изготовлен из углеродистой стали (оцинкованной), нержавеющей стали 304 или нержавеющей стали 316. См. рисунок 4.
<b>Заполняющая жидкость</b>	Силиконовое масло 200, CTFE (хлоротрифлуорэтилен) или Силиконовое масло 704
<b>Корпус электроники</b>	Алюминий с низким содержанием меди (<0,4 %) и порошковым полиэфирным покрытием или нержавеющая сталь 316. Соответствует классам защиты NEMA 4X, IP66 и P67.
<b>Подключение к процессу</b>	<b>STA700:</b> Коническая внутренняя резьба 1/4 NPT (в соответствии с DIN) или внутренняя резьба 1/2 NPT с переходником <b>STA70L:</b> внутренняя или наружная резьба 1/2 NPT, 9/16 Aminco, 1/4 NPT DIN19213, наружная резьба G ½ -B
<b>Проводка</b>	Допустимое сечение кабеля до 16 AWG (диаметр 1,5 мм).
<b>Размеры</b>	См. рисунок 5 и 6
<b>Масса нетто (с алюминиевым корпусом)</b>	<b>STA700:</b> 3,8 кг (8,3 фунта). <b>STA70L:</b> 1,6 кг (3,6 фунта).

<sup>1</sup> Выпускные/сливные клапаны уплотнены тефлоном®

<sup>2</sup> Hastelloy C-276 или UNS N10276

<sup>3</sup> Монель 400 или UNS N04400

<sup>4</sup> Поставляется в исполнении из нержавеющей стали 316 или CF8M, являющимся литейным аналогом нержавеющей стали 316.

<sup>5</sup> Фланцы из углеродистой стали оцинкованы, и их использование в водной среде не рекомендуется из-за процесса миграции ионов водорода. Для подобных применений используйте фланцы из нержавеющей стали 316.

<sup>6</sup> Hastelloy C-276 или UNS N10276. Поставляется в указанном исполнении или из стали CW12MW, являющейся литейным аналогом сплава Hastelloy C-276

<sup>7</sup> Монель 400 или UNS N04400. Поставляется, как указано, или из сплава М30С, являющегося литейным аналогом Монель 400.

## Протоколы связи и диагностика

### Протокол HART

Версия:

HART 7

#### Требования к источнику питания

Напряжение: 11,8–42,4 В пост. тока на клеммах.

Нагрузка: максимум 1400 Ом. См. рисунок 3.

Минимальная нагрузка: 0 Ом (для взаимодействия с портативным устройством требуется минимальная нагрузка 250 Ом).

### Протокол Foundation Fieldbus (FF)

#### Требования к источнику питания

Напряжение: 9,0–32,0 В пост. тока на клеммах

Установившийся ток: 17,6 мА пост. тока.

Ток при загрузке программного обеспечения: 27,4 мА

#### Доступные функциональные блоки

Тип блока	Кол-во	Время выполнения
Ресурс	1	н/д
Чувствительный элемент	1	н/д
Диагностика	1	н/д
Аналоговый вход	1*	30 мс
ПИД-регулятор с автоподстройкой	1	45 мс
Интегратор	1	30 мс
Сигнальный символ (SC)	1	30 мс
ЖК-дисплей	1	н/д
Блок расхода	1	30 мс
Переключатель входов	1	30 мс
Арифметический блок	1	30 мс

\* Блок аналогового входа может иметь два (2) дополнительных варианта.

Все предлагаемые функциональные блоки выполнены по стандартам FOUNDATION Fieldbus. Блоки ПИД-регуляторов поддерживают идеальные и устойчивые алгоритмы ПИД-управления с полной реализацией автоподстройки.

#### Планировщик использования каналов

Датчики могут использоваться в качестве резервных при наличии планировщика использования каналов и подключаться при отключении ведущего узла. Работая в качестве планировщика использования каналов, устройство обеспечивает регулярную периодическую передачу данных по контуру управления между устройствами, подключенными к шине Fieldbus.

#### Число устройств/сегмент

Искробезопасная модель: 6 устройств/сегмент.

#### Записи расписания

Максимум 18 записей расписания

Число варисторов: макс. 24.

**Тестирование совместимости:** в соответствии с ITC 6.0.1.

#### Загрузка программного обеспечения

Используется Класс-3 типовой процедуры загрузки программного обеспечения в соответствии со стандартом FF-883, которая позволяет установленным устройствам любого производителя принимать обновления программного обеспечения от любого ведущего устройства.

### Протокол Honeywell DE (Digital Enhanced)

DE — это оригинальный, закрытый протокол компании Honeywell, обеспечивающий цифровую связь между установленными устройствами Honeywell с поддержкой DE и ведущими устройствами в сети.

#### Требования к источнику питания

Напряжение: 15–42,4 В пост. тока на клеммах.

Нагрузка: максимум 900 Ом. См. рисунок 3.

### Стандартная диагностика

Диагностика верхнего уровня для ST 700 сообщает о критических и некритических событиях. Информация о них считывается с помощью средств DD/DTM либо при помощи встроенного индикатора, как показано ниже.

Диагностика критических событий		
Средства для протокола HART DD/DTM	Расширенный дисплей	Базовый дисплей
Отказ ЦАП модуля электроники	Отказ модуля электроники	Отказ модуля электроники
Повреждение энергонезависимой памяти прибора	Отказ прибора	Отказ прибора
Повреждение данных о конфигурации	Отказ модуля электроники	Отказ модуля электроники
Сбой диагностики модуля электроники	Отказ модуля электроники	Отказ модуля электроники
Критический сбой прибора	Отказ прибора	Отказ прибора
Таймаут связи с датчиком	Сбой взаимодействия с прибором	Сбой взаимодействия с прибором
Диагностика некритических событий		
Средства для протокола HART DD/DTM	Расширенный дисплей	Базовый дисплей
Отказ дисплея	н/д	н/д
Сбой взаимодействия с модулем электроники	н/д	н/д
Показания прибора превышают допустимые	Исправление нуля (ОК или ПРЕВЫШЕНИЕ) Исправление интервала (ОК или ПРЕВЫШЕНИЕ)	н/д
Превышение температуры датчика	Температура прибора (ОК, ПРЕВЫШЕНИЕ ТЕМПЕРАТУРЫ)	н/д
Фиксированный текущий режим	Режим аналогового выхода (фиксированный или обычный)	н/д
Текущее значение вне допустимого диапазона	Первичное текущее значение (ОК или ПЕРЕГРУЗКА)	н/д
Нет заводской калибровки	Заводская калибровка (ОК, НЕТ ЗАВОДСКОЙ КАЛИБРОВКИ)	н/д
Нет компенсации ЦАП	Температурная компенсация ЦАП (ОК, НЕТ КОМПЕНСАЦИИ)	н/д
Ошибка задания нижнего значения диапазона — кнопка настройки нуля	н/д	н/д
Ошибка задания верхнего значения диапазона — кнопка настройки нуля	н/д	н/д
Сигнал аналогового выхода вне диапазона	н/д	н/д
Шум тока в контуре	н/д	н/д
Ненадежная связь с прибором	Взаимодействие с прибором (ОК, ВОЗМОЖЕН СБОЙ)	н/д
Сигнал вскрытия корпуса прибора	н/д	н/д
Нет калибровки ЦАП	н/д	н/д
Низкое напряжение питания датчика	Напряжение питания (ОК, НИЗКОЕ или ВЫСОКОЕ)	н/д

Сведения о дополнительном уровне диагностики см. в документе по диагностике ST 700.

## Сертификаты:

АГЕНТСТВО	ТИП ЗАЩИТЫ	ПРОТОКОЛ СВЯЗИ	ЭКСПЛУАТАЦИОННЫЕ ПАРАМЕТРЫ	ТЕМПЕРАТУРА ОКРУЖАЮЩЕЙ СРЕДЫ (Ta)
FM™	<b>Взрывобезопасный:</b> Класс I, Раздел 1, Группы A, B, C, D; <b>Взрыво-пылезащищённый:</b> Класс II, III, Раздел 1, Группы E, F, G; T5...T6  Класс I, Зона 0/1, AEx b IIC T6..T5 Ga/Gb Класс II, Зона 21, AEx tb IIIC T 95°C Db	Все	Примечание 1	T5: От -50 °C до 85°C T6: От -50 °C до 65°C
	<b>Искробезопасный:</b> Класс I, II, III, Раздел 1, Группы A, B, C, D, E, F, G: T4  Класс I, Зона 0, AEx ia IIC T4 Ga  FISCO Field Device (Только для опции FF) Ex ia IIC T4 Ga; Ex ic IIC T4 Gc	4-20 mA / DE/ HART	Примечание 2a	От -50 °C до 70°C
	<b>Невоспламеняющийся:</b> Класс I, Раздел 2, Группы A, B, C, D locations,  Класс I, Зона 2, AEx nA IIC T4 Gc	Foundation Fieldbus	Примечание 2b	От -50 °C до 70°C
	<b>Невоспламеняющийся:</b> Класс I, Раздел 2, Группы A, B, C, D locations,  Класс I, Зона 2, AEx nA IIC T4 Gc	4-20 mA / DE/ HART/ Foundation Fieldbus	Примечание 1	От -50 °C до 85°C
	<b>Корпус:</b> Тип 4X/ IP66/ IP67	Все	Все	-
CSA (Канадская ассоциация стандартов) (Canadian Standards Association)	<b>Взрывобезопасный:</b> Класс I, Раздел 1, Группы A, B, C, D; T4 <b>Взрыво-пылезащищённый:</b> Класс II, III, Раздел 1, Группы E, F, G; T5...T6 Класс I Зона 1 AEx db IIC T5..T6 Ga/Gb Ex db IIC T6..T5 Ga/Gb Зона 22 AEx tb IIIC T95 Db Ex tb IIIC T95 Db	Все	Примечание 1	T5: От -50 °C до 85°C T6: От -50 °C до 65°C
	<b>Искробезопасный:</b> Класс I, II, III, Раздел 1, Группы A, B, C, D, E, F, G; T4 Класс I Зона 0 AEx ia IIC T4 Ga Ex ia IIC T4 Ga FISCO Field Device (Только для опции FF) Ex ia IIC T4 Ga; Ex ic IIC T4 Gc	4-20 mA / DE/ HART	Примечание 2a	От -50 °C до 70°C
	<b>Искробезопасный:</b> Класс I, II, III, Раздел 1, Группы A, B, C, D, E, F, G; T4 Класс I Зона 0 AEx ia IIC T4 Ga Ex ia IIC T4 Ga FISCO Field Device (Только для опции FF) Ex ia IIC T4 Ga; Ex ic IIC T4 Gc	Foundation Fieldbus	Примечание 2b	От -50 °C до 70°C
	<b>Невоспламеняющийся:</b> Класс I, Раздел 2, Группы A, B, C, D; T4 Класс I Зона 0 AEx nA IIC T4 Gc Ex nA IIC T4 Gc	4-20 mA / DE/ HART/ Foundation Fieldbus	Примечание 1	От -50 °C до 85°C
	<b>Корпус:</b> Тип 4X/ IP66/ IP67	Все	Все	-



## Сертификаты: (Продолжение)

<b>ATEX</b>	<b>Плазмезащищенный:</b> II 1/2 G Ex db IIC T5..T6 Ga/Gb II 2 D Ex tb IIIC Db T 95°C Db	Все	Примечание 1	T5: От -50 °C до 85°C T6: От -50 °C до 65°C
	<b>Искробезопасный:</b> II 1 G Ex ia IIC T4 Ga FISCO Field Device (Только для опции FF) Ex ia IIC T4 Ga; Ex ic IIC T4 Gc	4-20 mA / DE/ HART	Примечание 2a	От -50 °C до 70°C
		Foundation Fieldbus	Примечание 2b	От -50 °C до 70°C
	<b>Невоспламеняющийся:</b> II 3 G Ex nA IIC T4 Gc	4-20 mA / DE/ HART/ Foundation Fieldbus	Примечание 1	От -50 °C до 85°C
<b>Корпус:</b> IP66/ IP67	Все	Все	-	
<b>IECEx</b>	<b>Плазмезащищенный :</b> Ex db IIC T5..T6 Ga/Gb Ex tb IIIC T 95°C Db	Все	Примечание 1	T5: От -50 °C до 85°C T6: От -50 °C до 65°C
	<b>Искробезопасный:</b> Ex ia IIC T4 Ga FISCO Field Device (Только для опции FF) Ex ia IIC T4 Ga; Ex ic IIC T4 Gc	4-20 mA / DE/ HART	Примечание 2a	От -50 °C до 70°C
		Foundation Fieldbus	Примечание 2b	От -50 °C до 70°C
	<b>Невоспламеняющийся:</b> Ex nA IIC T4 Gc	4-20 mA / DE/ HART/ Foundation Fieldbus	Примечание 1	От -50 °C до 85°C
<b>Корпус:</b> IP66/ IP67	Все	Все	-	
<b>SAEx (Южная Африка)</b>	<b>Плазмезащищенный :</b> Ex d IIC Ga/Gb T4 Ex tb IIIC Db T 95°C	Все	Примечание 1	От -50 °C до 85°C
	<b>Искробезопасный:</b> Ex ia IIC Ga T4 FISCO Field Device (Только для опции FF) Ex ia IIC T4 Ga; Ex ic IIC T4 Gc	4-20 mA / DE/ HART	Примечание 2a	От -50 °C до 70°C
		Foundation Fieldbus	Примечание 2b	От -50 °C до 70°C
	<b>Невоспламеняющийся:</b> Ex nA IIC Gc T4	4-20 mA / DE/ HART/ Foundation Fieldbus	Примечание 1	От -50 °C до 85°C
<b>Корпус:</b> IP66/ IP67	Все	Все	-	
<b>INMETRO (Бразилия)</b>	<b>Плазмезащищенный:</b> Ex db IIC T5..T6 Ga/Gb Ex tb IIIC T 95°C Db	Все	Примечание 1	От -50°C до 85°C
	<b>Искробезопасный:</b> Ex ia IIC T4 Ga FISCO Field Device (Только для опции FF) Ex ia IIC T4 Ga; Ex ic IIC T4 Gc	4-20 mA / DE/ HART	Примечание 2a	От -50°C до 70°C
		Foundation Fieldbus	Примечание 2b	От -50°C до 70°C
	<b>Невоспламеняющийся:</b> Ex nA IIC T4 Gc	4-20 mA / DE/ HART/ Foundation Fieldbus	Примечание 1	От -50 °C до 85°C
<b>Корпус :</b> IP 66/67	Все	Все	-	

## Сертификаты: (Продолжение)

<b>NEPSI (Китай)</b>	<b>Пламезащищенный:</b> Ex d IIC Ga/Gb T4 Ex tb IIIC Db T 85°C	Все	Примечание 1	От -50°C до 85°C
	<b>Искробезопасный:</b> Ex ia IIC T4 Ga	4-20 mA / DE/ HART	Примечание 2а	От -50°C до 70°C
	FISCO Field Device (Только для опции FF) Ex ia IIC T4	Foundation Fieldbus	Примечание 2b	От -50°C до 70°C
	<b>Невоспламеняющийся:</b> Ex nA IIC T4 Gc	4-20 mA / DE/ HART/ Foundation Fieldbus	Примечание 1	От -50 °C до 85°C
	<b>Корпус :</b> IP 66/67	Все	Все	-
<b>KOSHA (Корея)</b>	<b>Пламезащищенный:</b> Ex d IIC T6..T5 Ex tD T 95°C	Все	Примечание 1	От -50 °C до 85°C
	<b>Искробезопасный:</b> Ex ia IIC T4	4-20 mA / DE/ HART	Примечание 2а	От -50 °C до 70°C
	FISCO Field Device (Только для опции FF) Ex ia IIC T4	Foundation Fieldbus	Примечание 2b	От -50 °C до 70°C
	<b>Корпус :</b> IP 66/67	Все	Все	-
<b>ЕАС (Таможенный Союз)</b>	<b>Пламезащищенный:</b> 1 Ex d IIC Ga/Gb T4 Ex tb IIIC Db T 85°C	Все	Примечание 1	От -50 °C до 85°C
	<b>Искробезопасный:</b> 0 Ex ia IIC Ga T4	4-20 mA / DE/ HART	Примечание 2а	От -50 °C до 70°C
	FISCO Field Device (Только для опции FF) Ex ia IIC T4	Foundation Fieldbus	Примечание 2b	От -50 °C до 70°C
	<b>Невоспламеняющийся:</b> II 3 G Ex nA IIC Gc T4	4-20 mA / DE/ HART/ Foundation Fieldbus	Примечание 1	От -50 °C до 85°C
	<b>Корпус :</b> IP 66/67	Все	Все	-

Примечания:

- Рабочие параметры:  
Напряжение = От 11 до 42 В пост. тока  
= От 10 до 30 В (FF) Ток = 4-20 мА при нормальной работе  
= 30 мА (FF)
- Параметры искробезопасности
  - Для приборов с протоколом 4-20 мА/DE/HART:  
 $V_{max} = U_i = 30В$      $I_{max} = I_i = 105 мА$      $C_i = 4.2 нФ$      $L_i = 984 мкГн$      $P_i = 0.9Вт$   
 Датчики с версией клеммной колодки E или выше  
 $V_{max} = U_i = 30В$      $I_{max} = I_i = 225 мА$      $C_i = 4.2 нФ$      $L_i = 0$      $P_i = 0.9Вт$   
 Примечание : Датчики с версией клеммной колодки E или выше  
 Версию можно найти на бирке, которая находится на клеммнике. На бирке Вы увидите 2 линии:
    - Первая это номер зап. Части #: 50049839-001 or 50049839-002
    - Вторая – информация о поставщике и ВЕРСИЯ:  
 XXXXXX-EXXXX, "X" информация для производства, "E" в коде, указанном ранее - ВЕРСИЯ.
  - Для приборов с протоколом Foundation Fieldbus  
 $V_{max} = U_i = 30 В$      $I_{max} = I_i = 180 мА$      $C_i = 0 нФ$      $L_i = 984 мкГн$      $P_i = 1 Вт$   
  
 Датчики с версией клеммной колодки F или выше  
 $V_{max} = U_i = 30 В$      $I_{max} = I_i = 225 мА$      $C_i = 0 нФ$      $L_i = 0$      $P_i = 1 Вт$   
  
 FISCO Field Device     $I_{max} = I_i = 380 мА$      $C_i = 0 нФ$      $L_i = 0$      $P_i = 5.32 Вт$   
 $V_{max} = U_i = 17.5 В V$   
 Примечание : Датчики с версией клеммной колодки F или выше  
 Версию можно найти на бирке, которая находится на клеммнике. На бирке Вы увидите 2 линии:
    - Первая это номер зап. Части #: 50049839-003 or 50049839-004
    - Вторая – информация о поставщике и ВЕРСИЯ:  
 XXXXXX-FXXXX, информация для производства, "F" в коде, указанном ранее, - ВЕРСИЯ.

**Сертификаты: (Продолжение)**

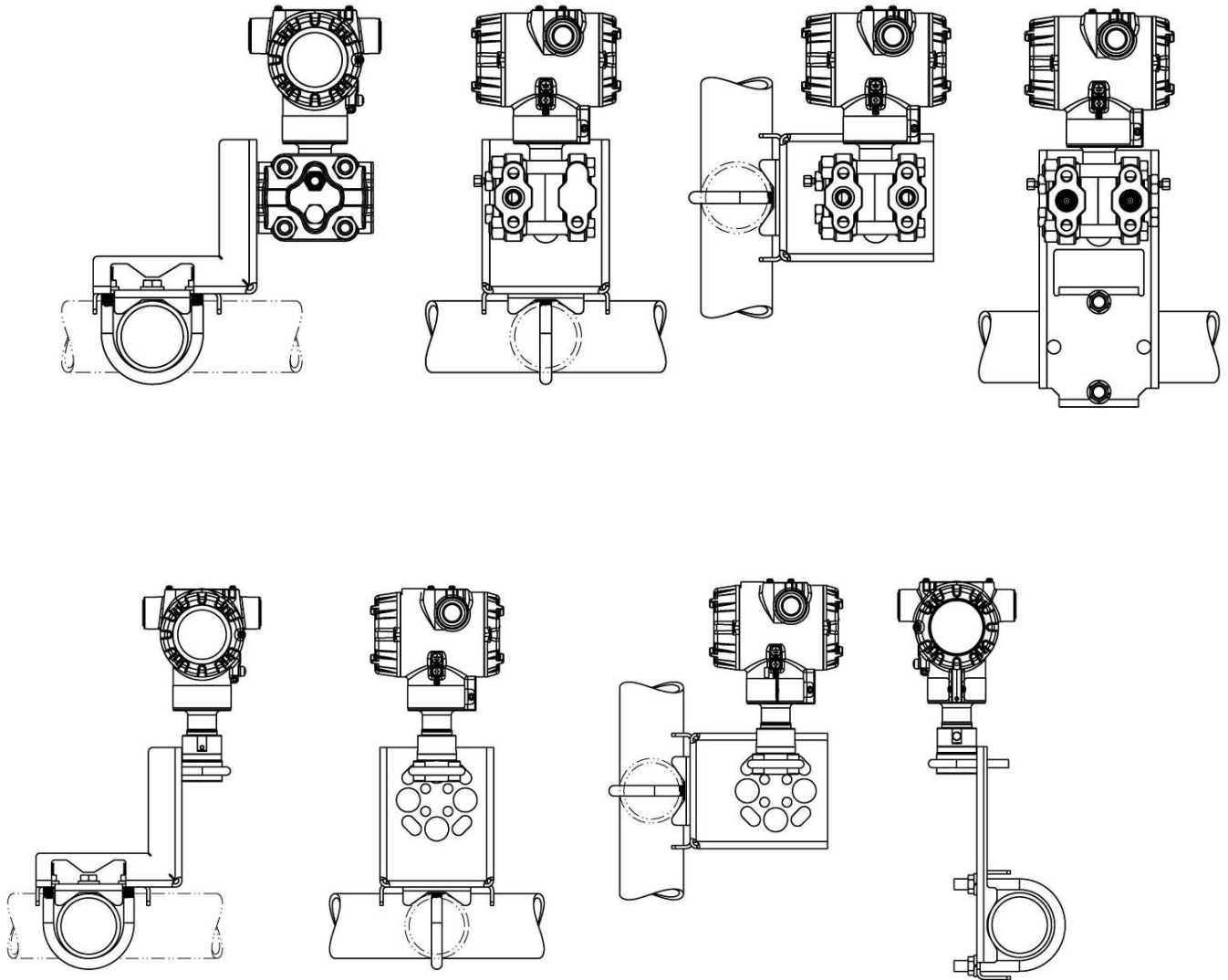
<b>Сертификаты для морского применения</b>	Этот сертификат определяет сертификацию семейства датчиков давления Smartline, в том числе и интеллектуального многопараметрического датчика SMV. Он представляет собой объединение пяти сертификатов, полученных на настоящий момент компанией Honeywell для применения этих изделий в морских условиях.
	<b>Американское бюро судоходства (American Bureau of Shipping, ABS)</b> — правила для стальных судов 2009 1-1-4/3.7, 4-6-2/5.15, 4-8-3/13 & 13.5, 4-8-4/27.5.1, 4-9-7/13. Номер сертификата. 04-HS417416-PDA
	<b>Bureau Veritas (BV)</b> - код изделия: 389:1H. Номер сертификата: 12660/B0 BV
	<b>Det Norske Veritas (DNV)</b> - классы местонахождения: Температура D, влажность B, вибрация A, EMC B, корпус C. Для защиты от воздействия соляного тумана используется корпус из нержавеющей стали 316 или двухкомпонентная эпоксидная защита с болтами из нержавеющей стали 316. Номер сертификата: A-11476
	<b>Korean Register of Shipping (KR)</b> - номер сертификата: LOX17743-AE001
	<b>Lloyd's Register (LR)</b> - номер сертификата: 02/60001(E1) и (E2)
<b>Сертификат SIL 2/3</b>	IEC 61508 SIL 2 для нерезервированного и SIL 3 для резервированного использования в соответствии с EXIDA и TÜV Nord Sys Tec GmbH & Co. KG в соответствии со следующими стандартами: IEC61508-1: 2010; IEC 61508-2: 2010; IEC 61508-3: 2010.

**Другие варианты сертификации****Материалы**

- NACE MRO175, MRO103, ISO15156

**Информация по размерам и монтажу**

Справочные размеры: мм/дюймы

**Варианты монтажа****Рисунок 4 – Варианты монтажа**

Справочные размеры: мм/дюймы

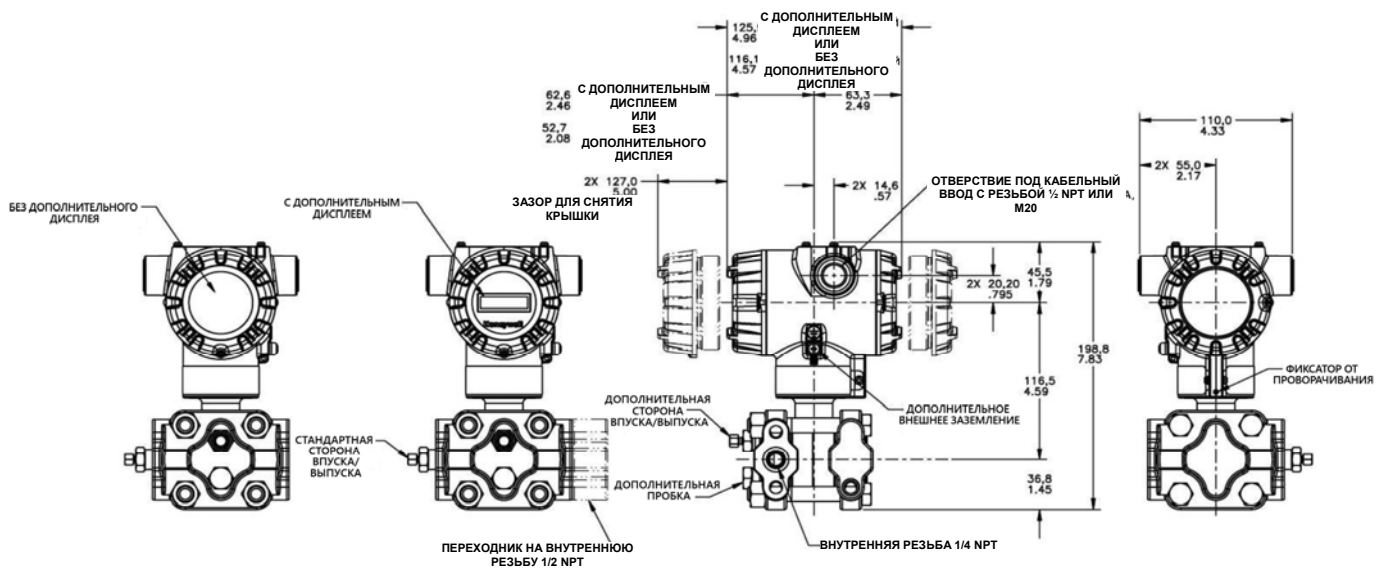


Рисунок 5 – Типовые монтажные размеры STA722 и STA740

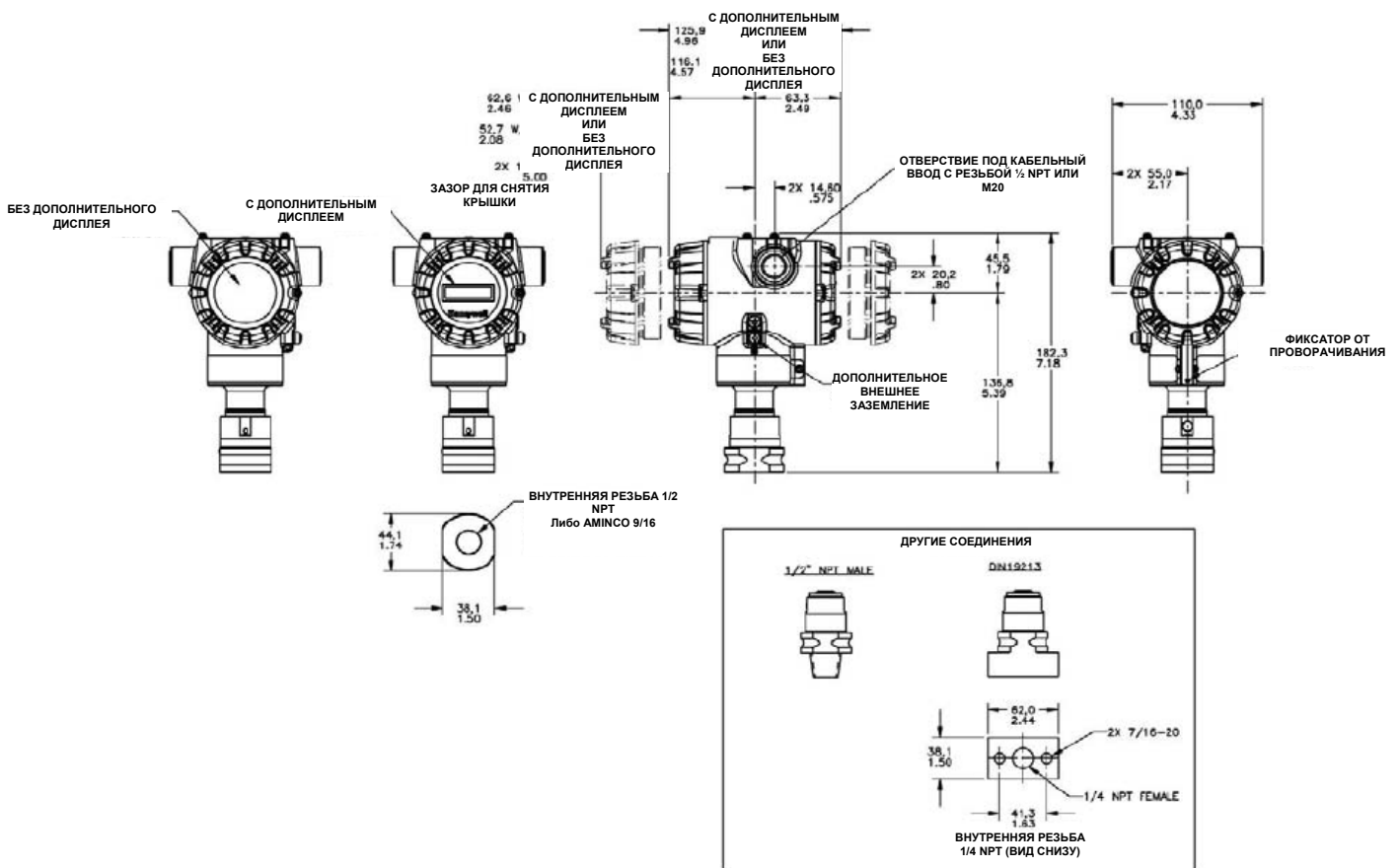


Рисунок 6 – Типовые монтажные размеры STA72L, STA74L и STA77L



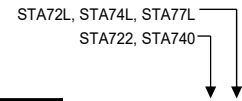


ТАБЛИЦА II Ориентация фланцев и подвод давления		
Фланцы / Подключение Ориентация	Стандартное	Сторона высокого давления слева, сторона низкого давления справа <sup>2</sup> / std. Полож. фланцев
	Обратное	Сторона низкой стороны слева, сторона высокой стороны справа <sup>2</sup> / std. Полож. фланцев
	90/стандартная	Сторона высок. давления слева, сторона низк. давления справа <sup>2</sup> / фланцы повернуты на 90°

1	*	*
2	*	*
3	h	*

ТАБЛИЦА III Сертификаты агентств (сведения о коде сертификата см. в технических характеристиках)	
Сертификаты	Сертификаты не требуются
	FM (Взрывобезопасн., искробезопасн., невоспламеняющийся и пылезащищенный)
	CSA (Взрывобезопасн., искробезопасный, невоспламеняющийся и пылезащищенный)
	ATEX (Взрывобезопасный, искробезопасный и невоспламеняющийся)
	IECEx (зрывобезопасный, искробезопасный и невоспламеняющийся)
	SAEx / CCoE (Взрывобезопасный, искробезопасный и невоспламеняющийся)
	INMETRO (Взрывобезопасный, искробезопасный и невоспламеняющийся)
	NEPSI (Взрывобезопасный, искробезопасный и невоспламеняющийся)
	KOSHA (Взрывобезопасный, искробезопасный и невоспламеняющийся)
	EAC (Взрывобезопасный, искробезопасный и невоспламеняющийся)
	ATEX / IECEx (Взрывобезопасный, искробезопасный и невоспламеняющийся)

0	*	*
A	*	*
B	*	*
C	*	*
D	*	*
E	*	*
F	*	*
G	*	*
H	*	*
I	*	*
1	*	*

ТАБЛИЦА IV ВЫБОР КОРПУСА ЭЛЕКТРОНИКИ И ОПЦИИ			
а. Материал корпуса электроники и тип подключения	Материал	Подключение	Молниезащита
	Алюминий, покрытый полиэфиром	1/2 NPT	Нет
	Алюминий, покрытый полиэфиром	M20	Нет
	Алюминий, покрытый полиэфиром	1/2 NPT	Да
	Алюминий, покрытый полиэфиром	M20	Да
	Нержавеющая сталь 316 (Grade CF8M)	1/2 NPT	Нет
	Нержавеющая сталь 316 (Grade CF8M)	M20	Нет
	Нержавеющая сталь 316 (Grade CF8M)	1/2 NPT	Да
Нержавеющая сталь 316 (Grade CF8M)	M20	Да	
б. Выход/ протокол	Аналоговый выход		Цифровой протокол
	4–20 мА пост. тока		Протокол HART
	4–20 мА пост. тока нет		Протокол DE Протокол Foundation Fieldbus
с. Выбор пользовательского интерфейса	Индикатор	Кнопки внешней установки нуля, диапазона и настройки	Языки
	Нет	Нет	Нет
	Нет	Да (только ноль/диапазон)	Нет
	Базовый	Нет	Английский
Базовый	Да	Английский	
Упрощенный (с двумя встроен. кнопками)	Нет	Английский	

A__	*	*
B__	*	*
C__	*	*
D__	*	*
E__	*	*
F__	*	*
G__	*	*
H__	*	*

_H_	*	*
_D_	*	*
_F_	*	*

_0	*	*
_A	f	f
_B	*	*
_C	*	*
_D	u	u

ТАБЛИЦА V ВЫБОР НАСТРОЕК			
а. Диагностика	Диагностика		
	Стандартная диагностика		
б. Настройка выходного сигнала, отказоустойчивости и защиты от записи	Защита от записи	Признак отказа	Верхний и нижний пределы выхода <sup>3</sup>
	Выключена	Высокий > 21,0 мА	Honeywell стандартный (3,8–20,8 мА пост. тока)
	Выключена	Низкий < 3,6 мА	Honeywell стандартный (3,8–20,8 мА пост. тока)
	Включена	Высокий > 21,0 мА	Honeywell стандартный (3,8–20,8 мА пост. тока)
	Включена	Низкий < 3,6 мА	Honeywell стандартный (3,8–20,8 мА пост. тока)
	Включена	н/д	н/д
Выключена	н/д	Протокол Fieldbus или Profibus Протокол Fieldbus или Profibus	
с. Конфигурация датчика	Общие настройки		
	Заводская Пользовательская (информация предоставляется заказчиком)		

1	*	*
---	---	---

_1_	f	f
_2_	f	f
_3_	f	f
_4_	f	f
_5_	g	g
_6_	g	g

_S	*	*
_C	*	*

<sup>2</sup> Левая сторона/правая сторона с точки зрения подключения на объекте заказчика

<sup>3</sup> Пределы выхода NAMUR 3,8–20,5 мА пост. тока могут быть настроены клиентом, либо настроены на заводе при заказе пользовательской конфигурации (Таблица 5с)

ТАБЛИЦА VI ВЫБОР КАЛИБРОВКИ И ТОЧНОСТИ			
а. Точность и калибровка	Точность	Диапазон калибровки	Кол-во калибровок
	Стандартная	Заводской	Один диапазон
	Стандартная	Пользовательский	Один диапазон

A	*	*
B	*	*

STA72L, STA74L, STA77L  
STA722, STA740

ТАБЛИЦА VII		ДОПОЛНИТЕЛЬНЫЕ ПРИНАДЛЕЖНОСТИ	
	Тип	Материал	
а. Монтажная скоба	Нет	Нет	
	Угловая скоба	Углеродистая сталь	
	Угловая скоба	Нержавеющая сталь 304	
	Угловая скоба	Нержавеющая сталь 316	
	Для морского применения (STA7X0)	Углеродистая сталь	
	Для морского применения (STA7XL)	Углеродистая сталь	
	Для морского применения (STA7X0)	Нержавеющая сталь 304	
	Для морского применения (STA7XL)	Нержавеющая сталь 304	
	Плоская скоба	Углеродистая сталь	
	Плоская скоба	Нержавеющая сталь 304	
	Плоская скоба	Нержавеющая сталь 316	
б. Клиентская бирка	Тип клиентской бирки		
	Без клиентской бирки		
	Одна бирка из нержавеющей стали (до 4 строк по 28 символов в строке) с проволочным креплением		
в. Заглушки и переходники	Закрутки и переходники (поставляются неустановленными)		
	Заглушка (для неиспользуемого отверстия под каб. ввод) и переходники не требуются		
	Сертифицированный переходник из нержавеющей стали 316, с 1/2-дюймовой резьбы на 3/4-дюймовую внутреннюю резьбу		
	Сертифицированная заглушка из нержавеющей стали 316, резьба 1/2 NPT		
	Сертифицированная заглушка из нержавеющей стали 316, резьба M20		
	4-контактный Minifast® (резьба 1/2 NPT) (не подходит для взрывозащищенных применений)		
4-контактный Minifast® 4 (резьба M20) (не подходит для взрывозащищенных применений)			

0	---	*	*
1	---	*	*
2	---	*	*
3	---	*	*
8	---	*	*
9	---	*	*
4	---	*	*
A	---	*	*
5	---	*	*
6	---	*	*
7	---	*	*

_0	---	*	*
_1	---	*	*
_2	---	*	*

__A0	*	*
__A2	n	n
__A6	n	n
__A7	m	m
__A8	n	n
__A9	m	m

ТАБЛИЦА VIII		ДРУГИЕ сертификаты и опции: (Строка с разделением элементов запятыми (XX, XX, XX,....))	
Сертификаты и гарантия	Нет		
	NACE MR0175; MR0103; ISO15156 (FC33338), только детали, соприкасающиеся с технолог. Жидк.		
	NACE MR0175; MR0103; ISO15156 (FC33339), детали, соприкас. и не соприкас. с технолог. жидк.		
	Морское применение (DNV, ABS, BV, KR, LR) (FC33340)		
	Сертификат на материалы EN10204 тип 3.1 (FC33341)		
	Сертификат соответствия (F3391)		
	Сертификат калибровки и соответствия (F3399)		
	Свидетельство о происхождении (F0195)		
	Сертификат FMEDA (SIL 2/3) (FC33337)		
	Сертификат проверки утечки при превышении давления (1.5X MAWP) (F3392)		
	Сертификат о проведении очистки для применений на O2 или CL2 в соответствии с ASTM G93		
	Сертификат PMI		
	Расширенная гарантия 1 год		
	Расширенная гарантия 2 года		
	Расширенная гарантия 3 года		
Расширенная гарантия 4 года			

00	*	*
FG	*	*
F7	*	*
MT	d	d
FX	*	*
F3	*	*
F1	*	*
F5	*	*
FE	j	j
TP	*	*
OX	e	e
PM	*	*
01	*	*
02	*	*
03	*	*
04	*	*

ТАБЛИЦА IX		Заводской код	
Заводской код	Заводской код	0000	*

**ТАБЛИЦА ОГРАНИЧЕНИЙ**

Буква ограничения	Доступно только с		Недоступно с	
	Таблица	Выбор	Таблица	Выбор
a			VIII	F7, FG
c	Id	___ 0, N, K, D, B ___	Ia	D, H, K, L, _____
d	IVa	C,D,G,H __	VIIa	1, 2, 3, 5, 6, 7 ___
e	Ib	_ 2 _____		
f			IVb	_ F _
g			IVb	_ H, D _
h			Ie	___ 4, 5, 6 ___
			VIIa	1, 2, 3, 4, 5, 6, 7,8,9,A ___
j	IVb	_ H _	Vb	_ 1, 2, 6 _
m	IVa	B, D, F, H __		
n	IVa	A, C, E, G __		
p			III	B (с сертификатом CRN)
t			Ia	J, K, L _____
u		_ H _		
b	Сделайте только один выбор из этой группы			



## Продажа и обслуживание

Чтобы получить помощь по эксплуатации, текущие характеристики, цены или узнать наименование ближайшего авторизованного дистрибутора, обратитесь в один из нижеперечисленных офисов.

### Российская Федерация

ЗАО «Хоневелл»  
Телефон: +7 495 796 98 00  
Факс: +7 495 796 98 93 / 94  
Эл. почта: (Продажи)  
[sc-cp-apps-  
salespa62@honeywell.com](mailto:sc-cp-apps-salespa62@honeywell.com)

или  
(ТАС)  
[hfs-tac-support@honeywell.com](mailto:hfs-tac-support@honeywell.com)

### Украина

ИП «Хоневелл Украина»  
Телефон: +38 044 351 15 00  
Факс: +38 044 351 15 51  
Эл. почта: (Продажи)  
[Hfs.ukraine@honeywell.com](mailto:Hfs.ukraine@honeywell.com)

или  
(ТАС)  
[hfs-tac-support@honeywell.com](mailto:hfs-tac-support@honeywell.com)

### Республика Казахстан

ТОО «Ханиуэлл-Автоматическая Система Управления»  
Телефон: +7 727 2747 747  
Факс: +7 727 2752 252  
Эл. почта: (Продажи)

[sc-cp-apps-  
salespa62@honeywell.com](mailto:sc-cp-apps-salespa62@honeywell.com)  
или  
(ТАС)  
[hfs-tac-support@honeywell.com](mailto:hfs-tac-support@honeywell.com)

### Азербайджанская Республика

Honeywell Azerbaijan  
Телефон: +994 12 437 62 63  
Факс +994 12 437 62 64  
Эл. почта: (Продажи)  
[Farhad.Seidov@honeywell.com](mailto:Farhad.Seidov@honeywell.com)  
(ТАС)  
[hfs-tac-support@honeywell.com](mailto:hfs-tac-support@honeywell.com)

### Республика Узбекистан

Honeywell spol. sr.o.  
Телефон: +998 71 140-38-30/31/32  
Факс: +998 71 140-38-30/31/32  
Эл. почта: (Продажи)  
[sc-cp-apps-  
salespa62@honeywell.com](mailto:sc-cp-apps-salespa62@honeywell.com)  
или  
(ТАС)  
[hfs-tac-support@honeywell.com](mailto:hfs-tac-support@honeywell.com)

### ЕВРОПА, БЛИЖНИЙ ВОСТОК И АФРИКА

Honeywell Process Solutions,  
Телефон: + 80012026455 или +44 (0)1202645583  
Факс: +44 (0) 1344 655554  
Эл. почта: (Продажи)  
[sc-cp-apps-salespa62@honeywell.com](mailto:sc-cp-apps-salespa62@honeywell.com)

или  
(ТАС)  
[hfs-tac-support@honeywell.com](mailto:hfs-tac-support@honeywell.com)

### СЕВЕРНАЯ АМЕРИКА

Honeywell Process Solutions,  
Телефон: 1-800-423-9883  
Или 1-800-343-0228

Эл. почта: (Продажи)  
[ask-ssc@honeywell.com](mailto:ask-ssc@honeywell.com)  
или  
(ТАС)  
[hfs-tac-support@honeywell.com](mailto:hfs-tac-support@honeywell.com)

### ЮЖНАЯ АМЕРИКА

Honeywell do Brasil & Cia  
Телефон: +(55-11) 7266-1900  
Факс: +(55-11) 7266-1905  
Эл. почта: (Продажи)  
[ask-ssc@honeywell.com](mailto:ask-ssc@honeywell.com)  
или  
(ТАС)  
[hfs-tacsupport@honeywell.com](mailto:hfs-tacsupport@honeywell.com)

### СТРАНЫ АЗИАТСКО-ТИХООКЕАНСКОГО РЕГИОНА

(ТАС)  
[hfs-tac-support@honeywell.com](mailto:hfs-tac-support@honeywell.com)

### Австралия

Honeywell Limited  
Телефон: +(61) 7-3846 1255  
Факс: +(61) 7-3840 6481  
Бесплатный 1300-36-39-36  
Бесплатный факс:  
1300-36-04-70

### Китай – КНР - Шанхай

Honeywell China Inc.  
Телефон: (86-21) 5257-4568  
Факс: (86-21) 6237-2826

### Сингапур

Honeywell Pte Ltd.  
Телефон: +(65) 6580 3278  
Факс: +(65) 6445-3033

### Южная Корея

Honeywell Korea Co Ltd  
Телефон: +(822) 799 6114  
Факс: +(822) 792 9015

*Технические характеристики могут быть изменены без предварительного уведомления*

#### **Дополнительная информация**

Узнайте больше о том, каким образом интеллектуальные датчики давления Honeywell SmartLine могут повысить эффективность, уменьшить простои и снизить расходы на настройку. Посетите наш веб-сайт [www.honeywellprocess.com](http://www.honeywellprocess.com) или свяжитесь со своим менеджером компании Honeywell.

#### **Process Solutions**

Honeywell  
1250 W Sam Houston Pkwy S  
Houston, TX 77042

Honeywell Control Systems Ltd  
Honeywell House, Skimped Hill Lane  
Bracknell, England, RG12 1EB

Shanghai City Centre, 100 Jungi Road  
Shanghai, China 20061

[www.honeywellprocess.com](http://www.honeywellprocess.com)

34-ST-03-100-RU  
Ноябрь 2018

©2018 Honeywell International Inc.

**Honeywell**