

rotork®

Controls

Серия ROM и ROMpak



Четвертьоборотные
электрические приводы

Обеспечивает Мировые Потoki

rotork®

Keeping the World Flowing

**НАДЁЖНОСТЬ
В УПРАВЛЕНИИ
ПОТОКОМ
КРИТИЧЕСКИ
ВАЖНЫХ
ПРИМЕНЕНИЙ**



НАДЁЖНАЯ РАБОТА КОГДА ЭТО ИМЕЕТ ЗНАЧЕНИЕ

Гарантированная надёжность для самых важных технологических процессов и окружающих сред.

Оборудование Роторк обеспечивает надёжную и эффективную работу независимо от частоты использования.

ОРИЕНТИРОВАННЫЙ НА КАЧЕСТВО ПРОИЗВОДСТВО ПО ВСЕМУ МИРУ

Оборудование Роторк разработано на основании 60-летнего опыта и знаний в промышленности и применении.

Исследования и разработки на всех наших предприятиях обеспечивают передовую продукцию для каждого применения.

ОРИЕНТИРОВАННЫЙ НА КЛИЕНТА СЕРВИС ПОДДЕРЖКА ПО ВСЕМУ МИРУ

Решение сложных задач клиентов и на разработке новых решений.

От первоначального запроса до установки оборудования, долгосрочные программы послепродажного обслуживания и Программы поддержки клиента (CSP).

МИНИМАЛЬНАЯ СТОИМОСТЬ ВЛАДЕНИЯ

Долгосрочная надёжность продлевает срок службы.

Роторк помогает снизить долгосрочные затраты и повышает эффективность процесса и предприятия.

Серия ROM и ROMpak

Раздел	Страница
Обзор продукции	4
Характеристики серии ROM и ROMpak	5
Механические и электрические данные	6
Электрическая схема и Дополнительная комплектация	8
Размеры	10



ОБШИРНАЯ НОМЕНКЛАТУРА ПРОДУКЦИИ ОБСЛУЖИВАЕТ МНОЖЕСТВО ОТРАСЛЕЙ ПРОМЫШЛЕННОСТИ

Повышение эффективности, обеспечение безопасности и охрана окружающей среды.

Продукция и сервис Роторк используются в энергетике, нефти и газе, водоподготовке и водоочистке, ОВИК, морской, горнодобывающей, пищевой, фармацевтической и химической промышленности по всему миру.

НАЛИЧИЕ ПО ВСЕМУ МИРУ МЕСТНОГО СЕРВИСА

Международная компания с местной поддержкой.

Заводы, офисы и *Центры передовых технологий* расположены по всему миру для обеспечения непревзойденного обслуживания клиентов и быстрой доставки.

ЛИДЕР НА РЫНКЕ ТЕХНИЧЕСКИЙ НОВАТОР

Признанный лидер рынка на протяжении шестидесяти лет.

Наши клиенты доверяют Роторк за её инновационные и надёжные решения для управления потоками жидкостей, газов и порошковых сред.

КОРПОРАТИВНАЯ СОЦИАЛЬНАЯ ОТВЕТСТВЕННОСТЬ

Ответственный бизнес обеспечивает лучший бизнес

Мы несём социальную ответственность, соблюдаем этические и экологические нормы, а также стремимся к внедрению КСО во все наши процессы и методы работы.

Обзор продукции

Являясь одним из ведущих мировых производителей приводов, Роторк создал завидную репутацию в качестве поставщика оборудования, которое является одновременно надежным и долговечным.

С более чем пятидесятилетним опытом долгосрочной установки во всех окружающих средах мы разработали конструкцию бескомпромиссной надежности. Добавлением приводов серии ROM и ROMpak, Роторк расширяет свой ассортимент четвертьоборотных приводов с простым и надёжным решением для небольшой арматуры.

Привод Роторк ROM:

- Небольшой
- Компактный
- Легкий
- Местная индикация положения
- Фланцы по ISO
- Высокоскоростное исполнение
- Эффективная, но простая механическая передача
- Отсечной режим
- Однофазное, трёхфазное и питание DC постоянным током
- Тихий и надёжный
- IP68
- Ручной дублёр
- Самоблокирующийся*

Rotork ROM с блоком электрического управления PAK (ROMpak)

- Местное управление
- Коррекция чередования фаз
- Совместимость с сетевыми протоколами связи
- Доступны аналоговые управление и обратная связь



* Относится только к приводам ROM и ROMpak 2, 3, 4, 5 и 6

Серия ROM и ROMpak

Приводы ROM и ROMpak обеспечивают тихую и надёжную работу всех видов небольших шаровых кранов и заслонок*, а также демпферов и вентиляционных жалюзи. Возможно исполнение с местной индикацией и ручным дублёром, так же широкий диапазон напряжения питания.

Характеристики:

	ROM	ROMpak
Корпус	IP68 Влагозащищённый - Пыленепроницаемый	IP68 Влагозащищённый - Пыленепроницаемый
Материал	Алюминиевый сплав	Алюминиевый сплав и пластик
Покрытие	Порошковая окраска	Порошковая окраска и влажное распыление

Двигатель

- Асинхронный двигатель стандартного режима работы - S3.
Для всех приводов ROM и ROMpak класс изоляции F

Индикатор положения

- Все модели имеют непрерывную индикацию положения на верхней крышке привода

Ручной дублёр

- Конструкция без сцепления, ручное управление возможно выполнять без какого-либо рычага, сцепления или тормоза при отключении электроэнергии
- При работе двигателя ручной дублёр не вращается, за исключением ROMH-1 до ROMH-3, ROM-1 и ROM-A

Зубчатая передача

- Зубчатые передачи из высоколегированной стали обеспечивают функцию самоторможения для предотвращения обратного хода арматуры*
- Конструкция ROM-1 и ROM-A включает эффективную цилиндрическую зубчатую передачу, в которой возможен обратный ход в некоторых применениях
- Зубчатые передачи имеют заводскую смазку с широким температурным диапазоном смазки

Механические стопоры

- Предусмотрены настраиваемые снаружи механические стопоры*

Условия работы

- Диапазон температуры окружающей среды: -30 до +70 °C[†]
- Влажность: 30% до 95%

Варианты исполнения

- Противоконденсатный подогреватель
- Дополнительные концевые выключатели
- Кабельные вводы M20 x 1,5
- Моментные выключатели*

* Относится только к приводам ROM и ROMpak 2, 3, 4, 5 и 6

Сертификаты

- ISO 9001, CE, CSA, BV, EAC

ROMpak

Приводы серии ROM теперь расширены добавлением привода ROMpak. Привод ROMpak имеет встроенный блок управления с местным управлением, реле индикации состояния, изолированных цепей управления и поддержки вариантов управления Rotork, таких как Folomatic, Pakscan и других цифровых систем.

- Небольшой, компактный, и легкий
- Ручной дублёр
- Настраиваемые снаружи механические стопоры*
- Блок местного управления (местный/дистанционный, открыть/закреть)
- Реле состояния
- Коррекция чередования фаз
- IP68 (10м-100часов)
- 2/24 В DC, 110/220 В AC однофазное и 220/380/440 В AC трёхфазное*, 50 Гц и 60 Гц
- Индикация положения местным механическим индикатором и светодиодами (СИД)
- -30 до +70 °C[†] работа

† Исключая 12/24 В DC.

Варианты исполнения:

- Связь по цифровым протоколам включая: Pakscan™, Profibus®, Modbus® и Foundation Fieldbus®.
- CPT и Folomatic

ROMH

Приводы серии ROM теперь включают в себя привод ROMH. Приводы ROMH разработаны для высокоскоростных применений. Этот привод также доступен с встроенным блоком управления (ROMpakH). Все функции из ROM и ROMpak также доступны в ROMH и ROMpakH.

- Небольшой, компактный, легкий и высокоскоростной
- Скорости 4,5 и 5,5 секунды на 90 градусов
- Ручной дублёр
- Связь по цифровым протоколам включая: Pakscan, Profibus, Modbus и Foundation Fieldbus
- Аналоговое управление и обратная связь
- Питание DC постоянным током и однофазное

† Исключая 12/24 В DC.

Механические и электрические данные

ROM и ROMpak

Механические характеристики

Модель	ROM Вес (кг)	ROMpak Вес (кг)	Ручной дублёр	Выход привода (мм)	Момент Нм/lbf.ft	Обозначение монтажного основания по ISO5211 британские
ROM-1	2	4	Шестигранный ключ	14/11/9	35/26	F03/F05
ROM-A	2,8	4,7	Шестигранный ключ	17/14	50/37	F05/F07
ROM-2	10,9	13,1	Штурвал	22/17	90/67	F07
ROM-3	10,9	13,1	Штурвал	22/17	150/110	F07
ROM-4	25,1	27,1	Штурвал	36/35	400/295	F10
ROM-5	25,1	27,1	Штурвал	36/35	500/370	F10
ROM-6	25,1	27,1	Штурвал	36/35	650/480	F10

ВНИМАНИЕ: Данные по весу на основании однофазного 50Гц исполнения.

Электрические характеристики

12В/24В*

Модель №	Момент (Нм)	Скорость (сек./90°)	Мощность двигателя (Вт)	12 В DC/В АС ТОК (А)		24 В DC/В АС ТОК (А)	
				Ход	Остановлен	Ход	Остановлен
ROM-1	35	20	4,2	1,2	2,2	0,6	1,2
ROM-A	50	30	4,2	1,2	2,2	0,6	1,2
ROM-2	90	17	43	2,5	20	1,1	11
ROM-3	150	28	43	3,2	20	1,5	11
ROM-4	400	23	92	11	42	5,5	21
ROM-5	500	30	92	11	42	5,5	21
ROM-6	650	38	92	11	42	5,5	21

*12/24 В АС не доступно для ROMpak.

Однофазное

Модель №	Момент (Нм)	Скорость (сек./90°)		Мощность двигателя (Вт)	110 В ТОК (А)		220 В ТОК (А)	
		50 Гц	60 Гц		Ход	Остановлен	Ход	Остановлен
ROM-1	35	15	13	5	0,36	0,4	0,23	0,25
ROM-A	50	22	19	5	0,36	0,4	0,23	0,25
ROM-2	90	17	15	43	1,0	1,7	0,65	1,0
ROM-3	150	28	24	43	1,0	1,7	0,65	1,0
ROM-4	400	20	17	105	1,9	5,0	0,85	2,3
ROM-5	500	26	22	105	1,9	5,0	0,85	2,3
ROM-6	650	33	28	105	1,9	5,0	0,85	2,3

Трёхфазное

Модель №	Момент (Нм)	Скорость (сек./90°)		Мощность двигателя (Вт)	220 В ТОК		380 В ТОК (А)		110 В ТОК (А)	
		50 Гц	60 Гц		Ход	Остановлен	Ход	Остановлен	Ход	Остановлен
ROM-2	90	16	14	46	1,3	1,8	0,45	0,83	0,58	0,80
ROM-3	150	26	22	46	1,3	1,8	0,45	0,83	0,58	0,80
ROM-4	400	20	17	105	2,45	4,5	0,7	2	0,63	1,77
ROM-5	500	26	22	105	2,45	4,5	0,7	2	0,63	1,77
ROM-6	650	33	28	105	2,45	4,5	0,7	2	0,63	1,77

*Примечание: ROM-1, ROM-A, ROMpak-1, ROMpak-A, не подходят для заслонок, у которых возможен обратный ход

Механические и электрические данные

ROMH и ROMпакH

Механические характеристики

Модель	ROMH Вес (кг)	ROMпакH Вес (кг)	Ручной дублёр	Выход привода (мм)	Обозначение монтажного основания по ISO5211 британские
ROMH-1	2	4	Шестигранный ключ	14/11/9	F03/F05
ROMH-2	2	4	Шестигранный ключ	14/11/9	F03/F05
ROMH-3	2	4	Шестигранный ключ	14/11/9	F03/F05

Электрические характеристики

DC - Постоянный ток	Напряжение питания	Момент (Нм)	Скорость (Сек./90°)	Мощность двигателя (Вт)	Ток (А)	
					Ход	Остановлен
ROMH-1	12 В DC	8	5,5	4,75	1,2	2,2
	24 В AC	8	4,5	4,75	0,65	1,2
ROMH-2	24 В DC	10	4,5	4,75	0,65	1,2

Однофазное

Однофазное	Напряжение питания	Момент (Нм)	Скорость (Сек./90°)		Мощность двигателя (Вт)	Ток (А)	
			50Гц	60Гц		Ход	Остановлен
ROMH-3	110 В	13	4,5	4,3	6,5	0,36	0,4
	220 В	13	4,5	4,3	6,5	0,23	0,25

Рабочие напряжения:

ROM

	12 В DC	24 В DC	12 В AC	24 В AC	110 В/1	220 В/1	220 В/3	380 В/3	440 В/3
ROM-A	✓	✓	✓	✓	✓	✓	✗	✗	✗
ROM-1	✓	✓	✓	✓	✓	✓	✗	✗	✗
ROM-2,3	✓	✓	✓	✓	✓	✓	✓	✓	✓
ROM-4,5 и 6	✓	✓	✓	✓	✓	✓	✓	✓	✓

ROMH

	12 В DC	24 В DC	12 В AC	24 В AC	110 В/1	220 В/1	220 В/3	380 В/3	440 В/3
ROMH-1	✓	✗	✗	✓	✗	✗	✗	✗	✗
ROMH-2	✗	✓	✗	✗	✗	✗	✗	✗	✗
ROMH-3	✗	✗	✗	✗	✓	✓	✗	✗	✗

ROMпак

	12 В DC	24 В DC	12 В AC	24 В AC	110 В/1	220 В/1	220 В/3	380 В/3	440 В/3
ROMпак-A	✓	✓	✗	✗	✓	✓	✗	✗	✗
ROMпак-1	✓	✓	✗	✗	✓	✓	✗	✗	✗
ROMпак-2,3	✓	✓	✗	✗	✓	✓	✓	✓	✓
ROMпак-4,5 и 6	✓	✓	✗	✗	✓	✓	✓	✓	✓

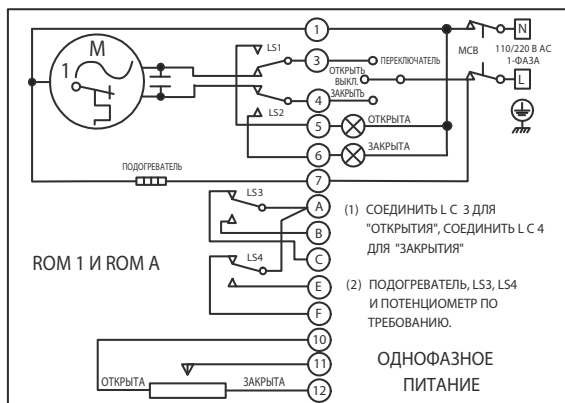
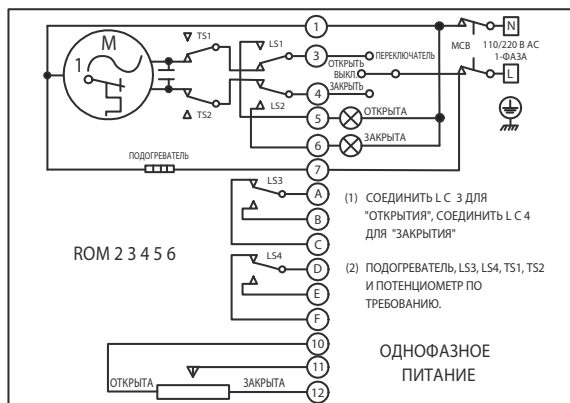
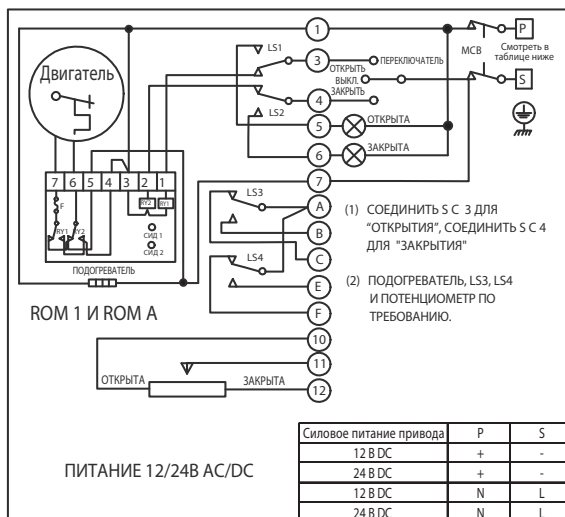
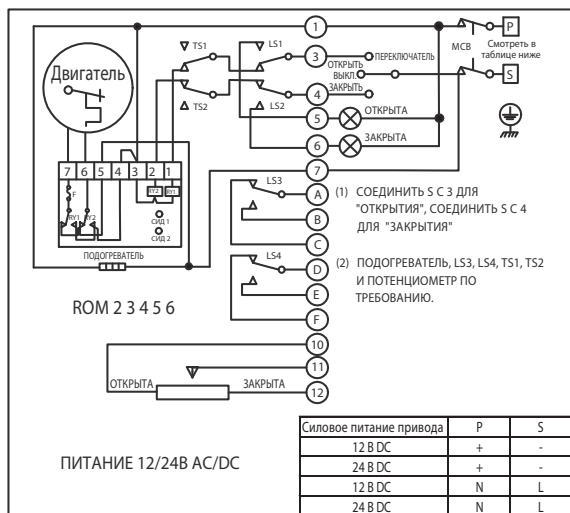
ROMпакH

	12 В DC	24 В DC	12 В AC	24 В AC	110 В/1	220 В/1	220 В/3	380 В/3	440 В/3
ROMпакH-1	✓	✗	✗	✗	✗	✗	✗	✗	✗
ROMпакH-2	✗	✓	✗	✗	✗	✗	✗	✗	✗
ROMпакH-3	✗	✗	✗	✗	✓	✓	✗	✗	✗

*Примечание: ROMH-1, ROMH-2, ROMH-3, ROMпакH-1, ROMпакH-2, ROMпакH-3 не подходят для заслонок, у которых возможен обратный ход

Электрическая схема и Дополнительная комплектация

ROM электрическая схема



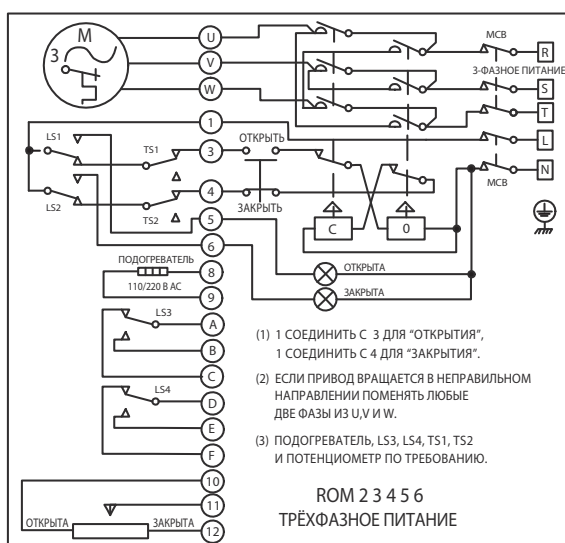
Дополнительная комплектация:

Моментные выключатели

Кулачок нажимает моментные выключатели для обеспечения защиты от перегрузок по крутящему моменту ROM-2, 3, 4, 5 и 6.

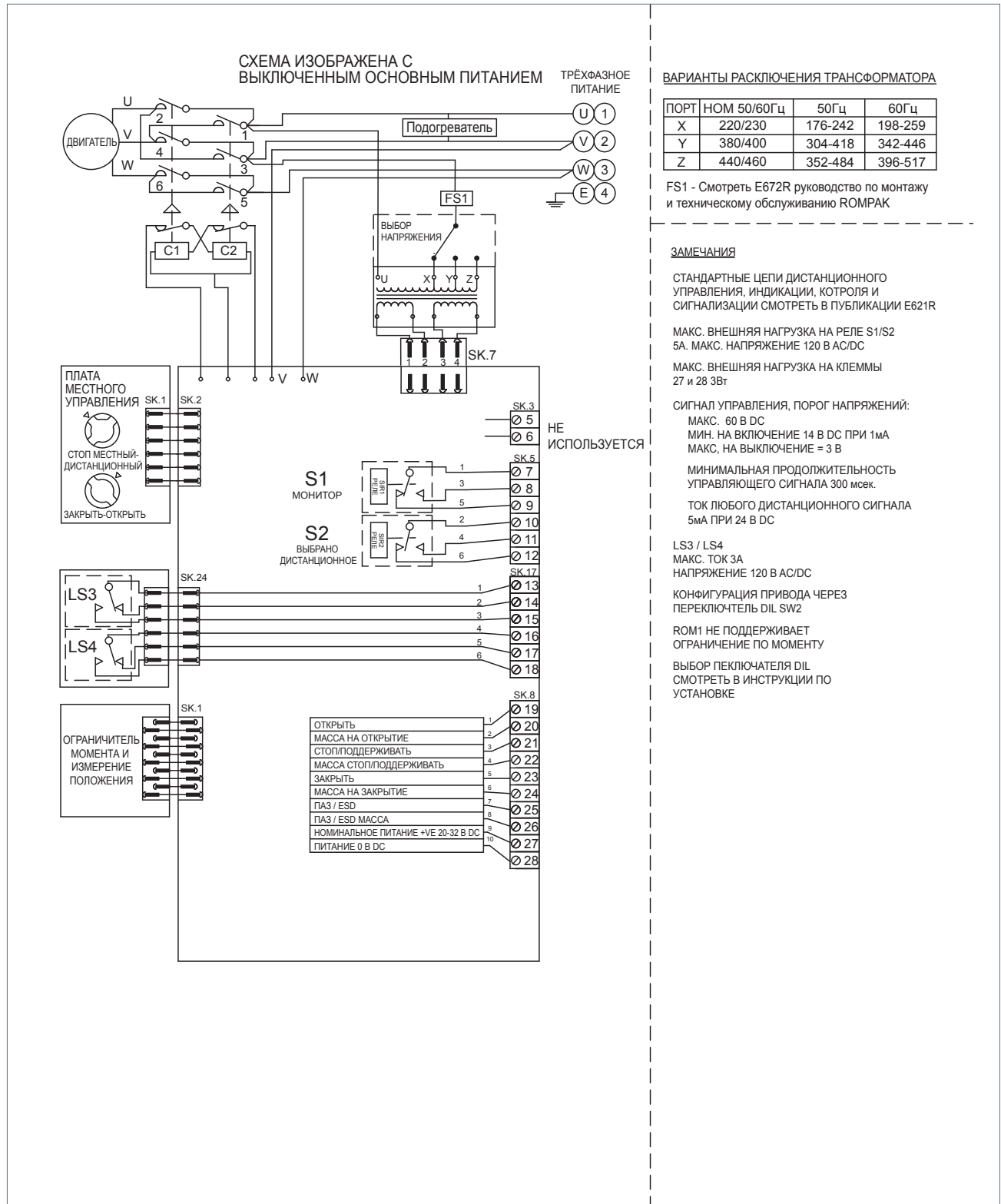
Противоконденсатный подогреватель

Этот подогреватель доступен во всех размерах.

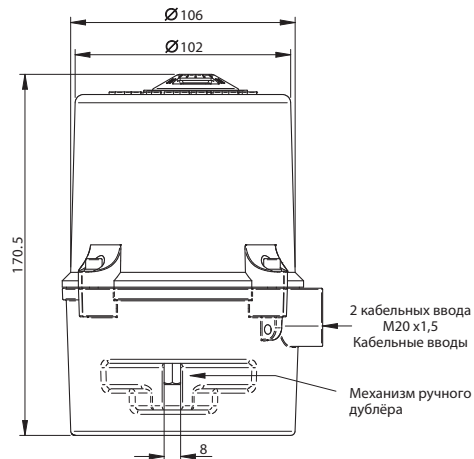
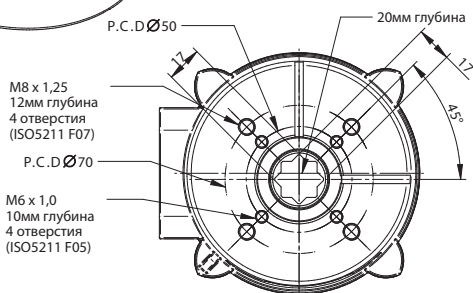
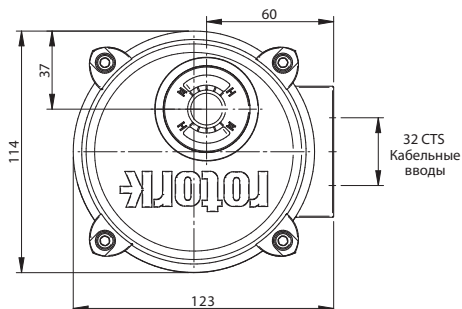
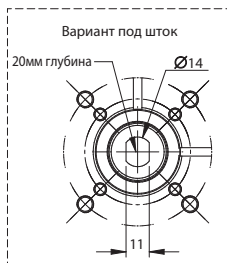
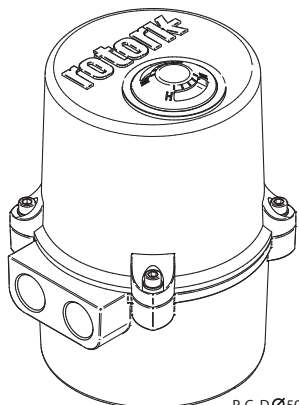


Электрическая схема и Дополнительная комплектация

ROMrak Трехфазный электрическая схема



ROM-A



Тип фланца

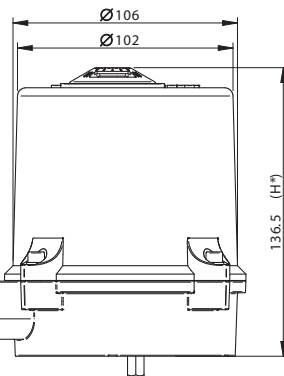
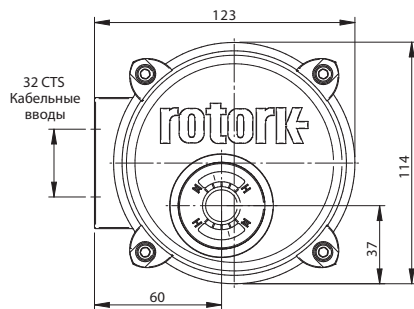
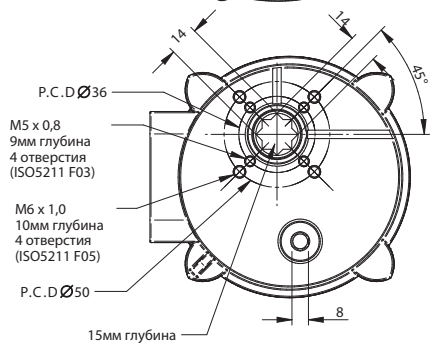
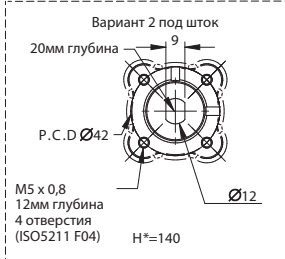
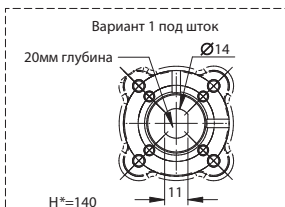
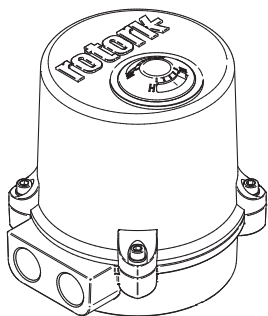
F07 / F05

ROM-1

ROMH-1

ROMH-2

ROMH-3

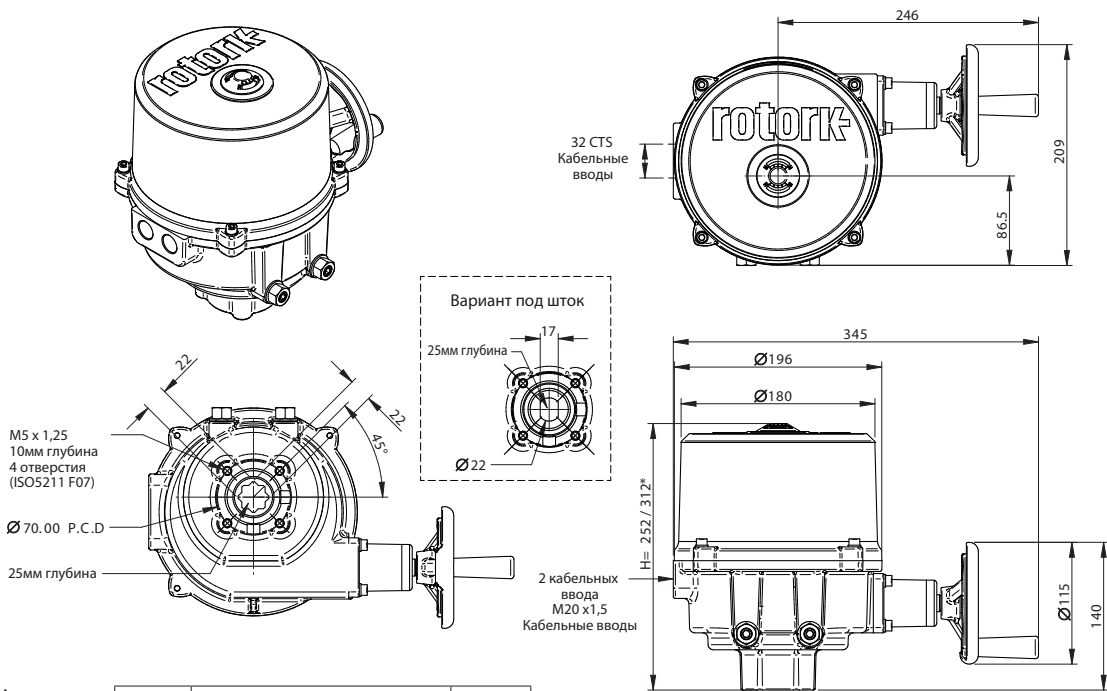


Тип фланца

F05 / F03

Размеры

ROM-2/3

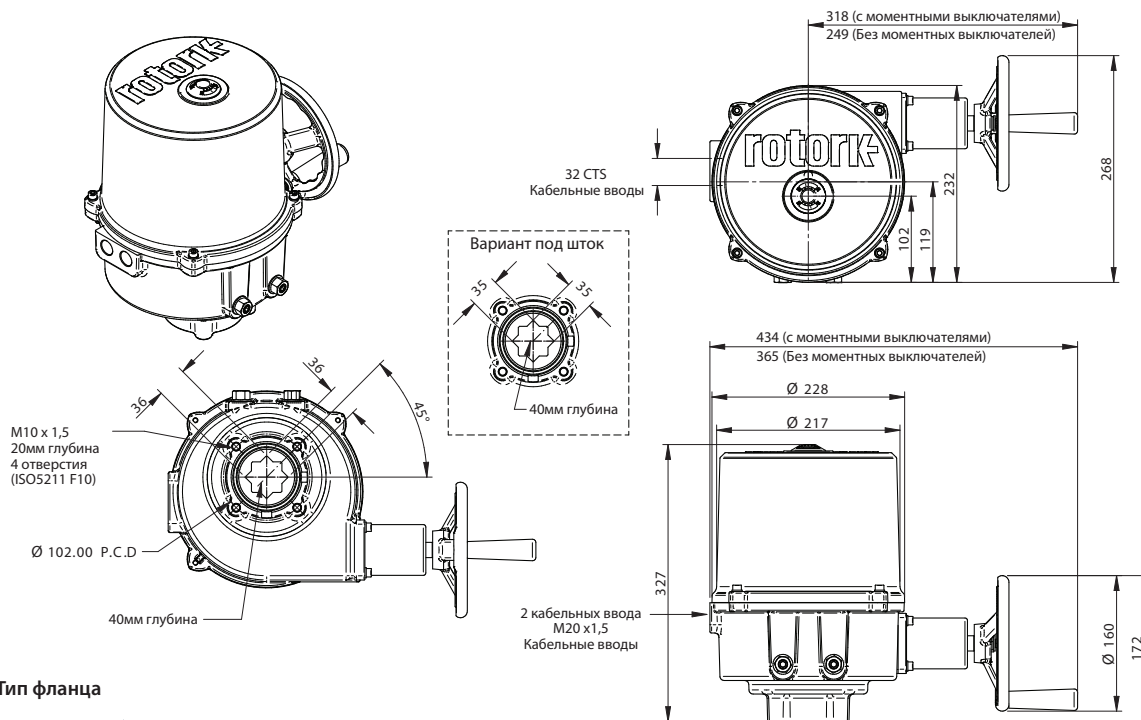


Тип фланца

F07

*ROM-2/3	110 В, 220 В АС однофазное	N=252
	220 В, 380 В, 440 В АС трёхфазное	N=312
	12 В, 24 В АС/DC	N=312

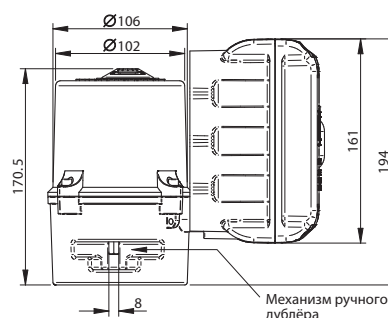
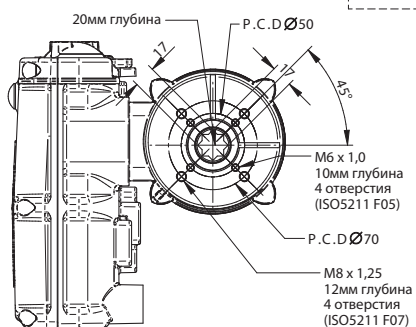
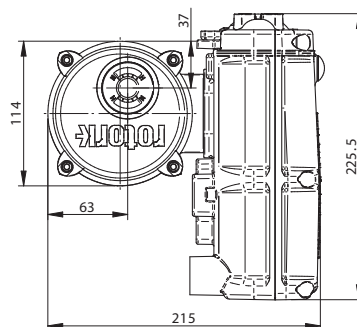
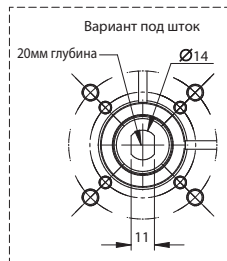
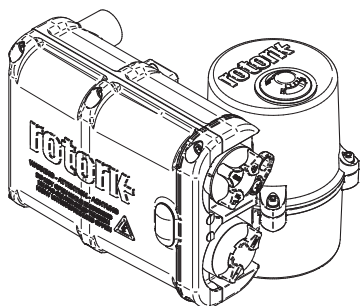
ROM-4/5/6



Тип фланца

F10

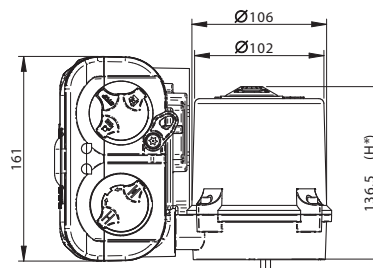
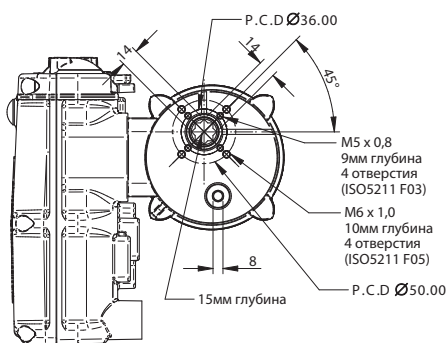
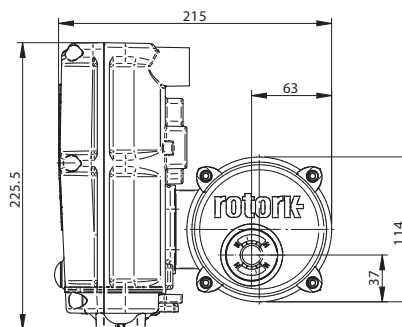
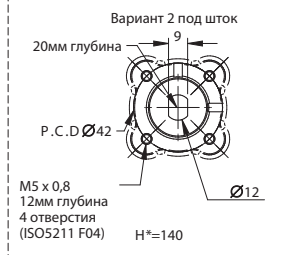
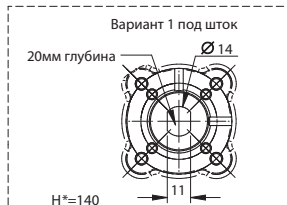
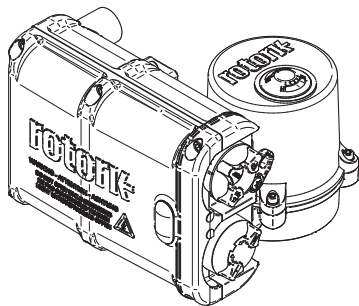
ROMpak-A



Тип фланца

F07 / F05

ROMpak-1, ROMpakH-1, ROMpakH-2, ROMpakH-3

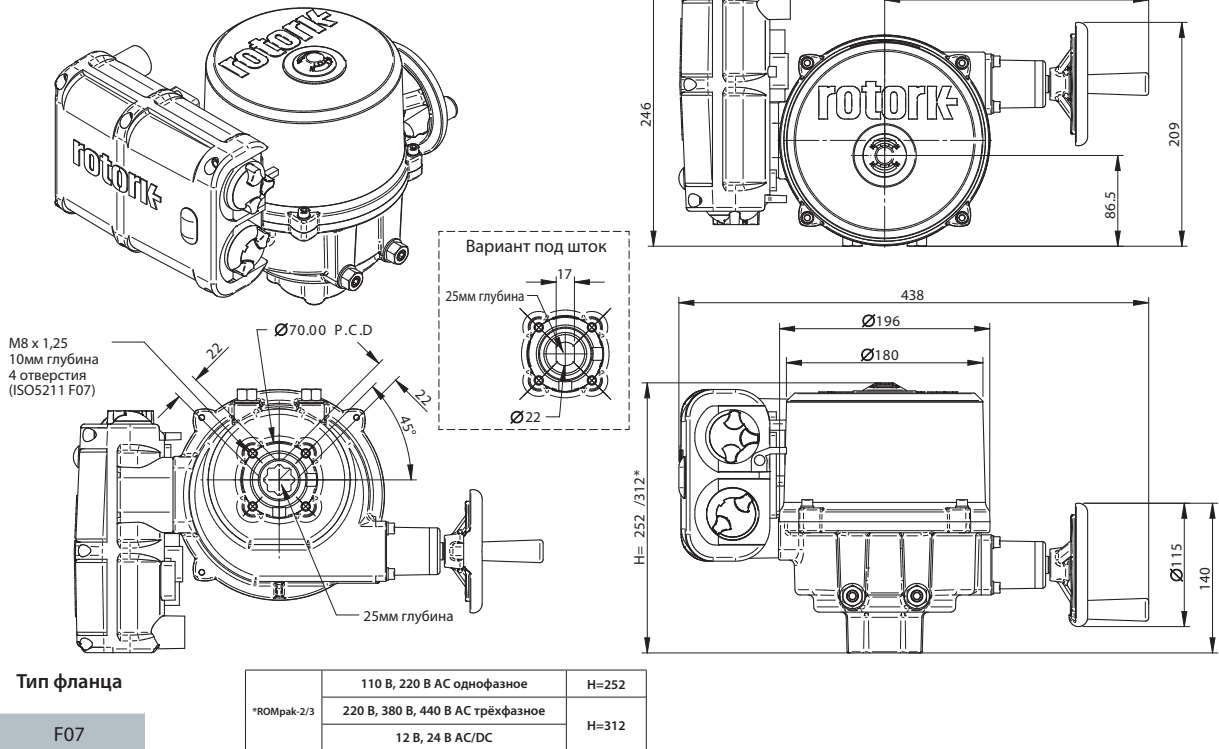


Тип фланца

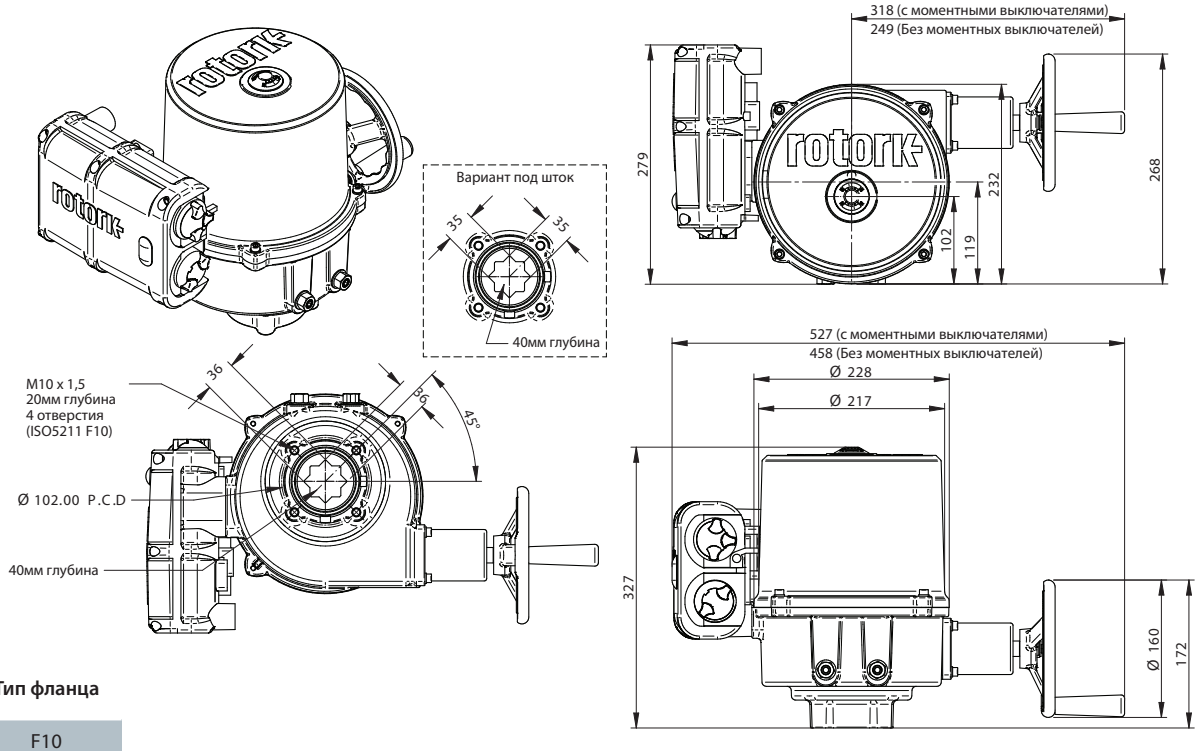
F05 / F03

Размеры

ROMpak-2/3



ROMpak-4,5 и 6



rotork® Site Services

Приводы Роторк признаны лучшими в мире по надежности и безопасности в самых сложных условиях эксплуатации. Для того, чтобы сохранить эту заработанную упорным трудом лидирующую позицию, Rotork Site Services стремится помочь клиентам увеличить непрерывную, безотказную работу и срок службы всех их приводов.

Благодаря налаженной работе и сервисным центрам по всему миру мы можем обеспечить сервис в тот же день или на следующий день всем нашим клиентам. Наши квалифицированные заводом Роторк инженеры обладают универсальными отраслевыми навыками, а так же располагают необходимыми запасными частями и специальным тестовым оборудованием. В наше работе используется документированная система управления качеством, установленная в соответствии с ISO9001.

Rotork Site Services стремится быть Ваш выбор номер один для выполнения диагностики неисправностей, техобслуживания и ремонта, планового технического обслуживания и внедрения систем.

Роторк имеет опыт и специальные знания в каждой области управления потоками.

Наше сервисное обслуживание увеличивает эффективность производства и снижает затраты на техническое обслуживание.

Оборудование после работ произведённых в мастерской становится как в начале эксплуатации.



Поддержка клиентов и Site Services

Международный сервис и поддержка

Роторк понимает ценность оперативного и пунктуального сервиса объектов клиента и стремимся поставлять превосходные решения управления потоком, обеспечивая клиента высококачественным, инновационным оборудованием и превосходным обслуживанием - **каждый раз и вовремя**.

Требуется ли Вам обслуживание привода на месте установки, необходимо обслуживание на месте эксплуатации или установка нового привода, мы можем обеспечить самое быстрое время выполнения заказа с наименьшим простоем предприятия.

Аккредитация и обеспечение

Rotork Site Services аккредитован всеми основными органами по безопасности по всему миру, предоставляя нашим клиентам уверенность и спокойствие.

Инженеры компании Роторк эксперты в разработке и реализации приводных решений для всех требований и условий эксплуатации. Наша база данных основывается на предыдущих установках и условиях окружающей среды со всего мира.

Наш опыт работы в проведённых инженерно-технических проектах не имеет аналогов. Компании Роторк доверяют крупнейшие коммунальные и промышленные предприятия по всему миру, чтобы разрабатывать, устанавливать и поддерживать их парк приводов. Мы поддерживаем работу их предприятий с максимальной эффективностью, помогая им быть более прибыльными и в то же время соответствовать постоянно увеличивающимся надзорным требованиям к промышленности.

Мы располагаем знаниями и опытом для проектирования, изготовления и установки любого стандартного или нестандартного оборудования для Вас, в любом месте по всему миру.

Управление активами

Роторк является корпоративным членом Института управления активами, профессионального органа по комплексному управлению и оценке сроков службы физических активов.



*Проставляем Вам спокойствие,
гарантированное качество и
улучшение эффективности Вашего
предприятия*



Мастерские для ремонта приводов

- Поддержка продукции Роторк и других производителей
- Оборудование мастерских позволяет тестировать по крутящему моменту и повторно окрашивать
- Склад оригинальных запасных частей во всех мастерских
- Квалифицированные и опытные сервисные инженеры
- Парк хорошо оснащённых сервисных автомобилей
- Сервисное обслуживание приводов в кредит

Поддержка на месте эксплуатации оборудования

- Ремонт на объектах заказчиков
- Ввод в эксплуатацию
- Обновление
- Диагностика неисправностей
- Техническое обслуживание
- Вызов
- Полностью оборудованные сервисные автомобили

Программа поддержки клиента Роторк (CSP)

- Позволяет пользователям выбрать уровень сервиса, точно соответствующий их индивидуальным требованиям по управлению активами
- Предназначена для обеспечения максимальной надёжности и доступности приводов в течение срока службы - тем самым увеличивая производительность
- Предназначена для снижения затрат на техническое обслуживание из года в год
- Предназначена для решения клиентом задач по «Бюджетированию рисков» при техническом обслуживании.
- Предназначена быть гибкой - Вы выбираете необходимый Вам уровень покрытия
- Отчёты выпускаются с согласованной частотой для демонстрации экономии средств и увеличения производительности

Аварийное и плановое сервисное обслуживание

- Профилактическое техническое обслуживание
- Полный капитальный ремонт на месте и испытательное оборудование
- Оригинальные запасные части и поддержка
- Поддержка продукции Роторк и других производителей
- Поддержка ввода в эксплуатацию для выполнения времени планового останова
- Управление проектом и сопровождение капитального ремонта на Вашем предприятии, а затем возврат к датам обслуживания

Центры автоматизации арматуры

- На объекте – Автоматизация ручной арматуры
- На объекте – Замена приводов
- За пределами объекта – Автоматизация новой арматуры

rotork®

Обеспечивает Мировые Потоки

www.rotork.com

Полный список наших торговых представительств и сеть сервисного обслуживания представлены на нашем веб-сайте.

Rotork plc
Brassmill Lane, Bath,
Великобритания

тел +44 (0)1225 733200
факс +44 (0)1225 333467
email mail@rotork.com

Роторк является
корпоративным членом
Института управления
активами



PUB008-001-08
Выпуск 10/16

В рамках непрерывного процесса разработки оборудования Роторк оставляет за собой право дополнять и изменять спецификации без предварительного уведомления. Опубликованные данные могут подвергаться изменениям. Для получения самой последней версии публикации посетите наш веб-сайт www.rotork.com.

Наименование Rotork является зарегистрированной торговой маркой. Rotork признает все зарегистрированные торговые марки. Словесный торговый знак Bluetooth® и логотипы являются зарегистрированными торговыми марками, принадлежащими Bluetooth SIG, Inc., и любое использование этих знаков компанией Rotork производится по лицензии. Опубликовано и выпущено в Великобритании компанией Rotork Controls Limited. POWJB1216