

CARACTÉRISTIQUES ET AVANTAGES

CONTRÔLE DE LA QUALITÉ

Le laveur d'yeux/de visage et l'ensemble de la valve sont préfabriqués et entièrement testés à l'eau et à la pression pour garantir l'absence de fuites et le bon fonctionnement, ce qui réduit le temps d'installation et donne à l'entrepreneur final une plus grande tranquillité d'esprit. L'unité est également livrée avec un support mural préassemblé en aluminium coulé pour faciliter l'installation.

CUVE

L'extérieur du récepteur rond de 11 cm (27,9 cm) en acier inoxydable est recouvert d'un fini brillant No. 2L

SIPHON

Le siphon en laiton chromé de 1 1/2 po IPS (38,1 mm) avec pièce de raccordement fait en sorte que l'équipement d'urgence répond aux exigences pour le montage au mur.

FILTRES

Le filtre à eau en ligne en laiton chromé de 50 x 50 mailles empêche les débris d'atteindre la douche oculaire afin que le dispositif fonctionne au mieux. Le filtre est facilement réparable.

LAVAGE OCULAIRE/FACIAL

La tête de lavage oculaire/facial AXION[®] MSR utilise un flux laminaire directionnel inversé pour balayer les contaminants loin de la vulnérable cavité nasale.

OPTIONS

- Vanne de purge de protection contre les échaudures : Modèle SP157A, vanne de purge anti-brûlure en acier inoxydable. La vanne de purge automatique de l'actionneur thermique s'ouvre lorsque la température interne de l'eau atteint 36,7° C (98° F) et se ferme à 35° C (95° F).
- Vanne de mélange thermostatique : La vanne de mise en température d'urgence AXION[®], modèle 9201 EW, mélange l'eau chaude et l'eau froide thermostatiquement pour fournir une alimentation en fluide sûre pour un seul lavage d'urgence oculaire/du visage, avec un débit de 10 gpm (38,8 L).
- Système d'alarme d'urgence : Modèle 9001.5, 1/2 po 120 VCA, système d'alarme et d'éclairage d'urgence. L'avertisseur sonore et le feu clignotant sont activés par un interrupteur de débit 1/2 po IPS à double pôle et à double détente.
- Couvercle antipoussière : Le modèle 9102 est un couvercle en acier inoxydable qui protège les têtes de douche oculaire ainsi que la cuve. (La photo montre le couvercle monté sur une douche oculaire).

Pour en savoir plus, visiter www.hawsc.com ou téléphoner au 1-888-640-4297.

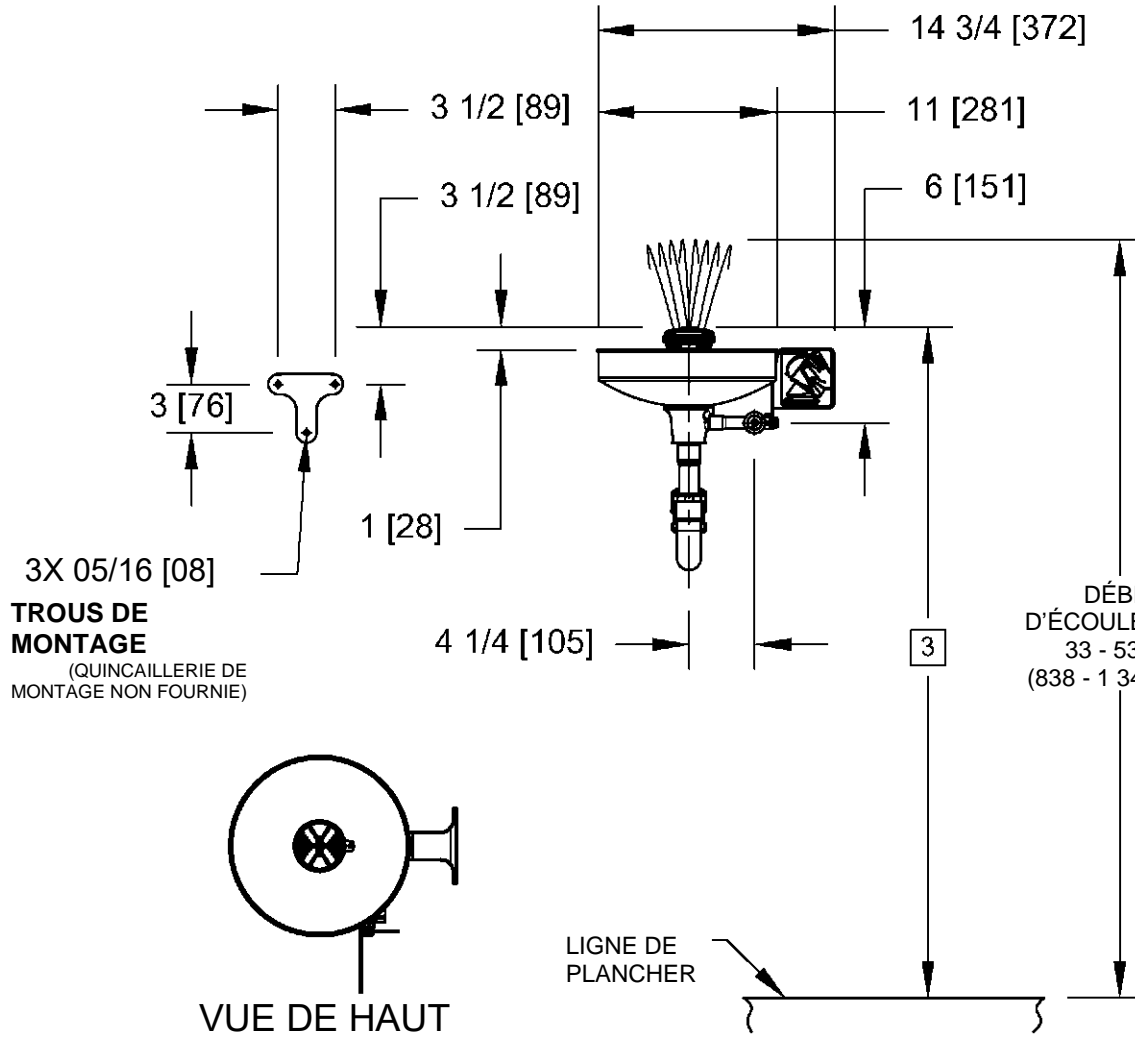


SPÉCIFICATIONS

Le dispositif de lavage oculaire/facial monté au mur modèle 7360BT-7460BT comprend une cuve ronde de 11 po (27,9 cm) en acier inoxydable, une tête de lavage oculaire et facial AXION[®] MSR avec écoulement laminaire directionnel inversé qui atteint la vitesse verticale nulle (Zero Vertical Velocity[™]) fournie par un régulateur de débit intégral de 3,7 gpm, une valve à bille ouverte en laiton chromé équipée d'une bille et d'une tige en acier inoxydable et un filtre à eau en ligne en laiton chromé de 50 x 50 mailles. L'unité comprend également un support mural protégé au chromate d'aluminium moulé, un couvercle antipoussière en plastique jaune pour la tête de douche oculaire, un panneau universel, une entrée NPT de 1/2 po (12,7 mm) et une bonde de vidage NPT de 1 1/2 po (38,1 mm).

APPLICATIONS

Lorsque les yeux d'une personne sont exposés à des matériaux nocifs ou corrosifs, la zone de travail doit comporter des installations appropriées pour un rinçage rapide des yeux qui peuvent être utilisées immédiatement en cas d'urgence. Les douches oculaires/faciales d'urgence doivent être situées dans des endroits dégagés et accessibles, qu'une personne blessée peut atteindre en deçà de 10 secondes. Le modèle 7360BT-7460BT est certifié par CSA conforme à la norme ANSI Z358.1 pour les équipements de douche de sécurité et de douche oculaire.

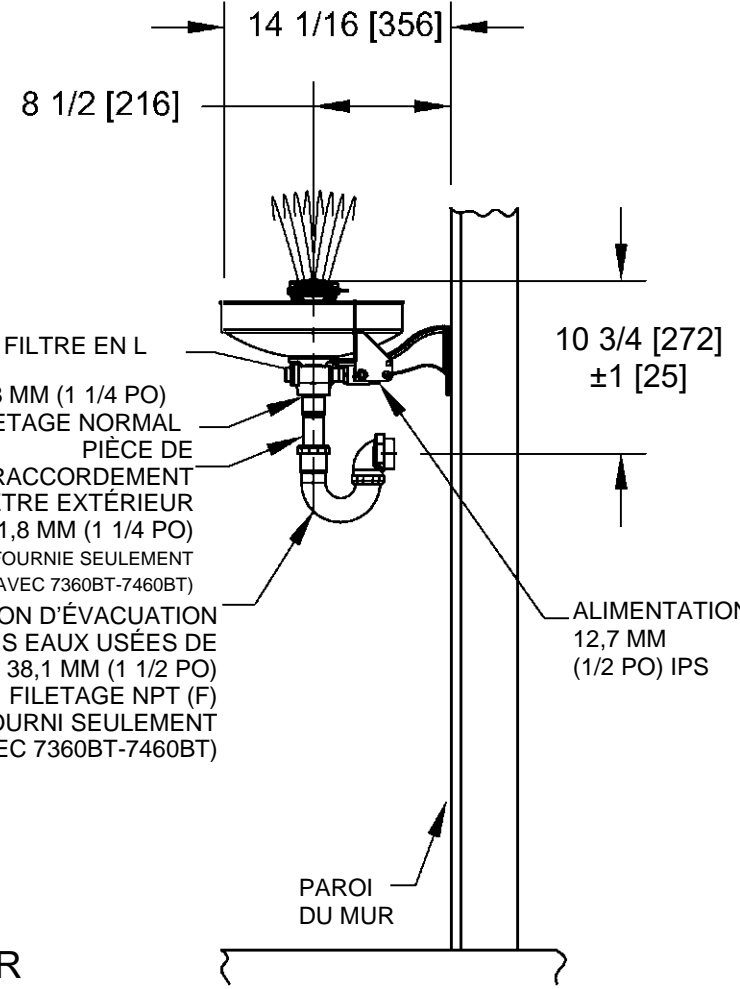


3X 05/16 [08]
TROUS DE MONTAGE
 (QUINCAILLERIE DE MONTAGE NON FOURNIE)



LIGNE DE PLANCHER

DÉBIT D'ÉCOULEMENT
 33 - 53 po
 (838 - 1 346 mm)



MUR DÉTAILS DE MONTAGE

- REMARQUES :
- LES DIMENSIONS MÉTRIQUES SONT INDIQUÉES ENTRE PARENTHÈSES [X].
 - POUR RESPECTER LA NORME ANSI Z358.1-2014 S'APPLIQUANT AUX UNITÉS DE LAVAGE OCULAIRE OU OCULAIRE ET FACIAL D'URGENCE : LE DISPOSITIF DE LAVAGE OCULAIRE OU DE LAVAGE OCULAIRE/FACIAL DOIT ÊTRE PLACÉ AFIN QUE LE DÉBIT DU LIQUIDE DE LAVAGE NE COULE PAS À MOINS DE 838 MM (33 PO) OU À PLUS DE 1 346 MM (53 PO) DE LA SURFACE SUR LAQUELLE SE TIENT L'UTILISATEUR, ET 153 mm (6,0 po) MINIMUM DU MUR OU DE L'OBSTRUCTION LA PLUS PROCHE.
 - LA HAUTEUR EST DÉTERMINÉE PAR LA HAUTEUR DU DÉBIT D'ÉCOULEMENT DE L'EAU ILLUSTRÉ, QUI DÉPEND À SON TOUR DE LA PRESSION D'ALIMENTATION EN LIGNE.
 - LES CODES LOCAUX, D'ÉTAT OU PROVINCIAUX OU FÉDÉRAUX DOIVENT ÊTRE RESPECTÉS LORS DE L'INSTALLATION DE CETTE UNITÉ POUR LES DIMENSIONS D'INSTALLATION (EMPLACEMENTS) ET LES EXIGENCES EN MATIÈRE D'ÉVACUATION ET D'ALIMENTATION AUTRES CE QUE CE QUI EST MONTRÉ.
 - LES DIMENSIONS PEUVENT VARIER DE ±13 mm (±1/2 po).

1455 KLEPPE LANE
 SPARKS, NEVADA 89431
 1-775-359-4712 FAX 1-775-359-7424
 COURRIEL : HAWS@HAWS.CO.COM
 SITE WEB : WWW.HAWS.CO.COM

AMT N° 4110	RÉVISE SELON HCN 5175	PAR : VWC	MODÈLE(S) 7360B-7460B/7360BT-7460BT	NUMÉRO DE PIÈCE 0002080042.D
DESSINÉ PAR : IH	DATE : 4/2/08	VÉRIFIÉ PAR : VWC		RÉVISION
APPROUVÉ : FV	DATE : 11/23/17		ÉCHELLE : 1:1	FEUILLE 1 DE 1
			TYPE DE DESSIN : INSTALLATION	TAILLE : A