

### BESCHREIBUNG

Der Eclipse 705 Messumformer ist ein mit 24 V Gleichstrom arbeitender Füllstandmessumformer für Flüssigkeiten, der auf der revolutionären GWR-Technologie (Guided Wave Radar) beruht. Die Vorteile der GWR-Technologie lassen sich optimal in Kombination mit einer GWR-Koaxialsonde ausnutzen. Dank ihrer Leistung ist mit der GWR-Koaxialsonde eine Messung bis zum Prozessflansch sowie die Messung von Flüssiggasen mit einem niedrigen  $\epsilon_r$  ab 1,4 möglich. Zudem bietet sie eine große Flexibilität bei der Montage. Guided-Wave-Radar-Messumformer, die mit GWR-Koaxialsonden ausgestattet sind, eignen sich für fast jede Füllstand- oder Trennschichtanwendung. Sie ersetzen herkömmliche Messumformer wie Verdrängermessumformer, Druckfühler oder DP-Messumformer und bieten so eine größere Genauigkeit, bessere Signalstabilität und beträchtliche Einsparungen bei den Wartungskosten.

### EIGENSCHAFTEN UND MERKMALE

- \* „REAL LEVEL“, Füllstandmessung erfolgt unabhängig von Variablen der Medien, z.B. Epsilon, Druck, Dichte, pH-Wert, Viskosität usw.
- \* Einfacher Laborabgleich, ohne Sonde möglich.
- \* Elektronischer 2-Leitermessumformer nach EEx ia.
- \* 20-Punktlinearisierung für volumetrische Messung.
- \* Um 360° drehbares Messumformergehäuse, über Sonden-Schnellkupplung montierbar/demontierbar, ohne dass Behälter druckentlastet werden muss.
- \* Zweizeilige LCD-Anzeige mit 8 Zeichen, 3 Bedientasten.
- \* Sonden Ausführungen: bis zu +430°C/430 bar.
- \* Betriebsdruck bis 155 bar bei +345°C – für Satteldampfanwendungen.
- \* Einsatz bei Tiefsttemperaturen bis zu -196°C.
- \* Kompakt- und Getrenntversionen.
- \* Geeignet für SIL1- oder SIL2-Messketten (vollständiger FMEDA-Bericht erhältlich).



### ANWENDUNGEN

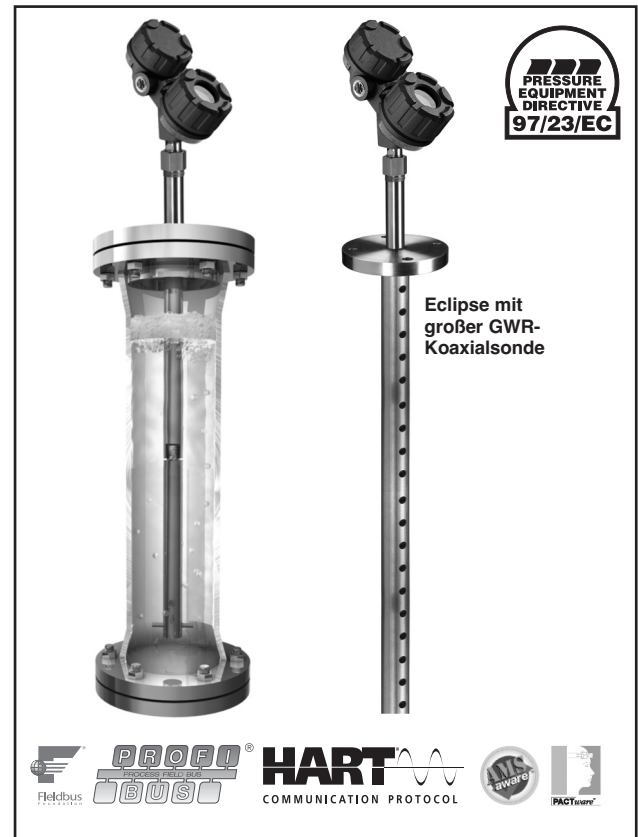
**MEDIEN:** Flüssigkeiten oder Schlämme, Kohlenwasserstoffe bis Medien auf Wasserbasis (Epsilonwert 1,4 bis 100) bis 10.000 cP.

**BEHÄLTER:** Die meisten Prozess- und Lagerbehälter gemäß den Sonden-Nenndaten für Temperatur und Druck.

**BEDINGUNGEN:** Sämtliche Füllstandmessungen und Kontrolleinsätze wie etwa Prozessbedingungen mit sichtbarem Dampf, Schaum, Wellenbewegung, Blasenbildung oder Kochen, schnellen Befüll- und Entleerungsvorgängen, niedrigem Füllstand und schwankenden Epsilonwerten oder Dichte.

Fragen Sie nach dem kostenlosen Leistungsbericht für den Eclipse® 705 von WIB/Evaluation International (SIREP)/EXERA.

### Überfüllsicher für saubere und verschmutzte Flüssigkeiten



### ZERTIFIKATE

| Behörde                       | Zulassungen                                                                                                                                                                                                                                                                               |
|-------------------------------|-------------------------------------------------------------------------------------------------------------------------------------------------------------------------------------------------------------------------------------------------------------------------------------------|
| ATEX<br>Ex                    | II 3 (1) G EEx nA [ia] IIC T6, nicht funkend <sup>①</sup><br>II 3 (1) G EEx nA [nL] [ia] IIC T6, FNICO – nicht brennbar <sup>②</sup><br>II 1 G EEx ia IIC T4, eigensicher<br>II 1 G EEx ia IIC T4, FISCO – eigensicher <sup>②</sup><br>II 1 / 2 G D EEx d[ia] IIC T6, druckfest gekapselt |
| Lloyds                        | Sicherheitseinrichtung für Dampftrommeln 1. Grades gemäß<br>- EN 12952-11 (Wasserröhrenkessel)<br>- EN 12953-9 (Rauchrohrkessel)                                                                                                                                                          |
| DIBt / TÜV                    | WHG § 19, Wasserhaushaltsgesetz, Überfüllsicherung                                                                                                                                                                                                                                        |
| AIB                           | VLAREM II – 5.17.7                                                                                                                                                                                                                                                                        |
| FM/CSA <sup>②</sup>           | Nicht brennbar / Eigensicher / Druckfest gekapselt                                                                                                                                                                                                                                        |
| LRS                           | Lloyds Register of Shipping (Schifffahrt)                                                                                                                                                                                                                                                 |
| RosTech/FSTS<br>GOST-K/GGTN-K | Russische Zulassungsnormen                                                                                                                                                                                                                                                                |

<sup>①</sup> Sonde ist eigensicher gemäß ATEX II 1 G EEx ia IIC T6 und kann in Zone 0 mit entflammaren Flüssigkeiten eingesetzt werden.

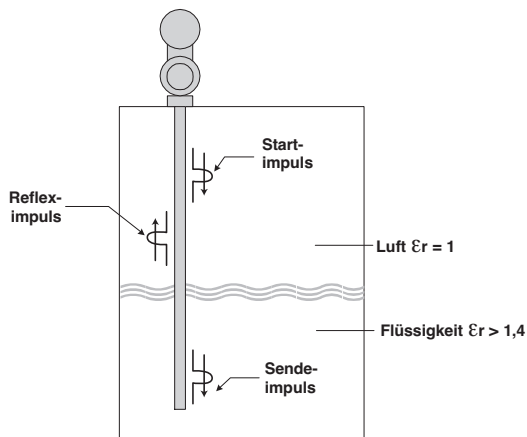
<sup>②</sup> Geräte mit Foundation Fieldbus™ und Profibus PA sind gemäß FNICO (nicht funkend), FISCO (eigensicher) und ATEX – FM/CSA (druckfest gekapselt) zugelassen.

# FUNKTIONSPRINZIP

## Füllstand

Der Eclipse® GWR-Messumformer funktioniert nach dem TDR-Prinzip (Time Domain Reflectometry). Die TDR-Technologie basiert dabei auf elektromagnetischen Impulsen, die entlang einer Messsonde geführt werden. Wenn ein solcher messsondengeführter Startimpuls (GWR, Guided Wave Radar) die Oberfläche einer Flüssigkeit erreicht, deren Epsilonwert höher ist als der der Luft ( $\epsilon_r$  von 1), die er durchquert, kommt es dort zu einer Reflexion des Signals. Der Messumformer ermittelt über einen ultraschnellen Zeitmesskreis präzise die Differenz zwischen Startimpuls und Refleximpuls und liefert ein absolut füllstandproportionales Ausgangssignal. Auch wenn der Impuls bereits von der oberen Fläche reflektiert wurde, läuft ein gewisses Maß an Energie entlang der GWR-Sonde durch die obere Flüssigkeit. Erreicht der Impuls die untere Flüssigkeit mit dem höheren Epsilonwert, wird er erneut reflektiert (siehe Abbildung).

## Füllstand



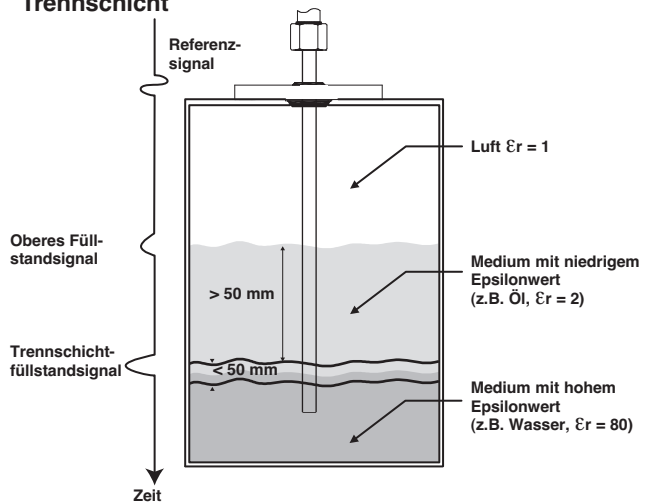
## Trennschicht

Der Eclipse® 705 kann sowohl oberen Flüssigkeitsfüllstand als auch Trennschichtfüllstand messen. Dazu muss die obere Flüssigkeit einen Epsilonwert zwischen 1,4 und 5 und die untere Flüssigkeit einen Epsilonwert über 15 aufweisen. Eine typische Anwendung wäre Öl auf Wasser, wobei die obere Schicht (Öl) nicht-leitend ( $\epsilon_r \pm 2,0$ ) und die untere Schicht (Wasser) stark leitend ( $\epsilon_r \pm 80$ ) ist. Die Stärke der oberen Schicht muss  $> 50$  mm betragen. Die obere Schicht ist auf eine Länge begrenzt, die der Länge der GWR-Sonde 7MT (bis zu 6,1 m) entspricht.

## Emulsionsschichten

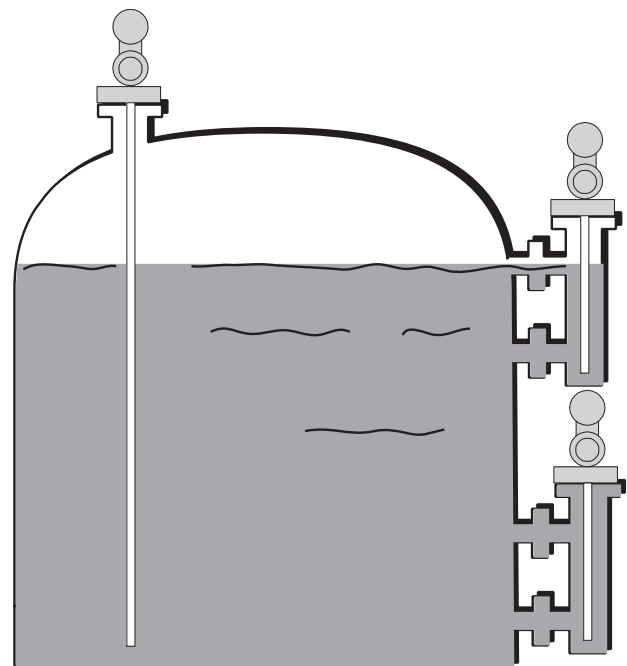
Da Emulsionsschichten die Stärke des reflektierten Signals verringern können, sollte der Eclipse® 705 nur für Trennschichtanwendungen mit saubereren, deutlich abgrenzbaren Schichten eingesetzt werden. Bei Fragen zur Anwendung wenden Sie sich bitte an Magnetrol.

## Trennschicht



## Überfüllsicher

Alle in dieser technischen Information aufgeführten GWR-Sonden (ausgenommen 7MS) sind überfüllsicher. Überfüllsicher bedeutet, dass die charakteristische Impedanzanpassung des Wellenleiters (Sonde) von der Elektronik bis zum Boden der GWR-Sonde ausgerichtet wird. Dadurch kann der Eclipse 705 bis zum Prozessflansch messen, ohne dass an der Oberseite der GWR-Sonde eine Zone besteht, in der das Gerät das Signal verlieren könnte (Blockierdistanz bzw. Totzone). Überfüllsichere GWR-Sonden können in jeder Position am Behälter installiert werden, selbst wenn die Gefahr des Überflutens besteht.



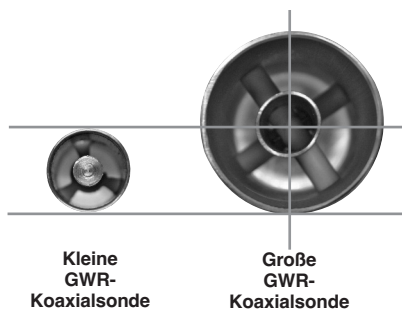
## DREI AUSFÜHRUNGEN VON GWR-KOAXIALSONDEN

### Kleine GWR-Koaxialsonden für saubere Flüssigkeiten

Die GWR-Sonden mit kleinem Durchmesser (22 mm) werden für den Einsatz in sauberen Anwendungen oder speziellen Anwendungen wie etwa Sattedampf empfohlen. Abstandhalter werden alle 60 cm angebracht. Sie zentrieren den Innenstab im Außenrohr, sodass eine perfekte charakteristische Impedanz entlang der gesamten Sondenlänge gewährleistet wird.

### Große GWR-Koaxialsonden für saubere Flüssigkeiten

Die GWR-Sonden mit großem Durchmesser (45 mm) sind allgemein für die meisten Anwendungen geeignet. Sie können sowohl direkt im Tank als auch in Bypass-Bezugsgefäßen, genormten Tauchrohren oder Tragrahmenbehältern installiert werden. Aufgrund der robusteren Konstruktion sind bei Anwendungen, bei denen ein höheres Risiko der Ansatzbildung besteht, Abstandhalter überflüssig. Bis zu einer maximalen Länge von 2,5 m wird empfohlen, einen einzigen Bodenabstandhalter anzubringen. Die allgemeine Leistung einer großen GWR-Koaxialsonde entspricht der einer kleinen GWR-Koaxialsonde.



### GWR-Bezugsgefäßsonden für verschmutzte Flüssigkeiten

Die GWR-Bezugsgefäßsonde ist eine GWR-Stabsonde, die in einem vorhandenen oder neuen Bezugsgefäß, Tragrahmenbehälter oder genormten Tauchrohr eingesetzt wird, um dieselbe Signalweiterleitung wie eine GWR-Koaxialsonde zu erzeugen. GWR-Bezugsgefäßsonden sind für Rohrgrößen mit einem Durchmesser von 2", 3" oder 4" geeignet. Sie verfügen über eine Vorrichtung zur Impedanzanpassung, die genauso funktioniert wie die charakteristische Impedanz einer herkömmlichen GWR-Koaxialsonde. GWR-Bezugsgefäßsonden sind überfüllsicher und bieten dieselbe Leistung wie GWR-Koaxialsonden.



Fordern Sie Ihr GWR-Koaxialsonden-Poster an.

## SPÜLANSCHLUSS

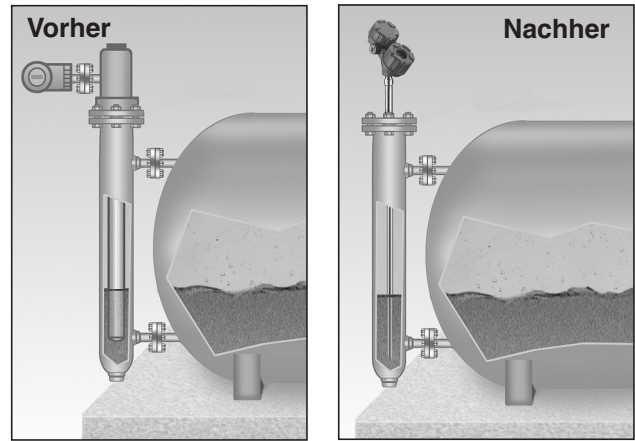
Die Wartung von GWR-Koaxialsonden in Anwendungen, die durch Ansatzbildung, Kristallisation oder Kondensation beeinträchtigt werden, kann durch den Einsatz eines Spülanschlusses deutlich verbessert werden. Ein Spülanschluss ist eine Metallverlängerung mit einem Abzug, der über dem Prozessanschluss angeschweißt wird. Über diesen Abzug kann das Innere der GWR-Koaxialsonde während der Wartungsarbeiten gereinigt werden. Die beste Möglichkeit, um die Auswirkungen von Kondensation oder Kristallisation zu verhindern, ist die Installation einer angemessenen Isolierung oder Begleitheizung (Dampf oder elektrisch). Ein Spülanschluss ist kein Ersatz für eine korrekte Wartung, jedoch kann damit das Wartungsintervall verringert bzw. optimiert werden.



# AUSTAUSCH VON VERDRÄNGERMESSUMFORMERN

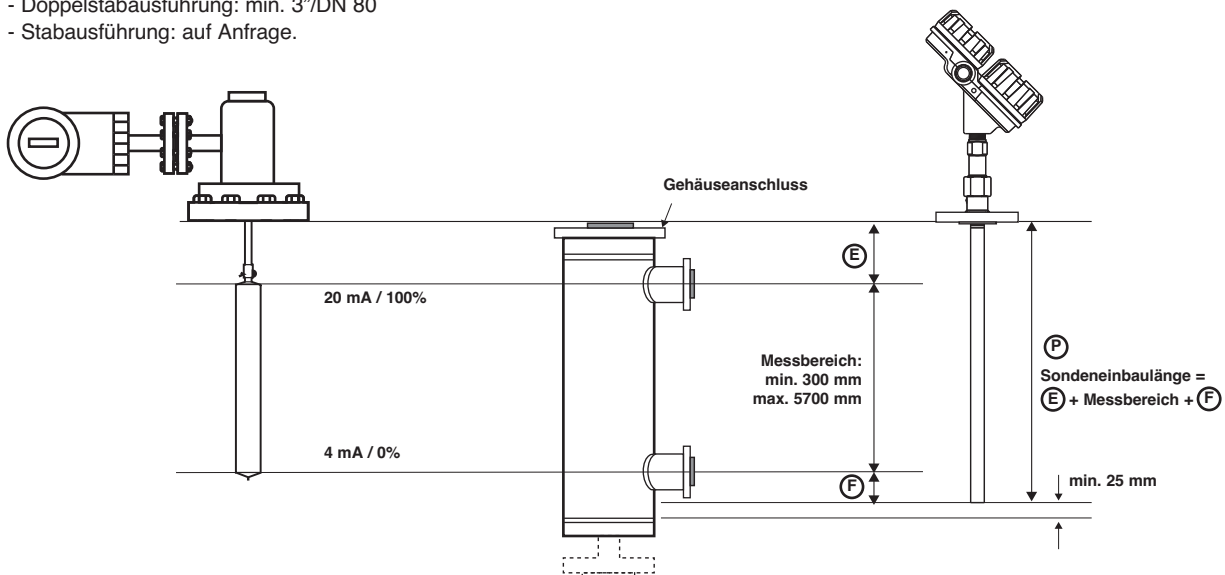
Der Eclipse® hat sich als der perfekte Ersatz für vorhandene „Torque Tube“-Verdrängermessumformer erwiesen. In Hunderten von Anwendungen weltweit ist Kunden zufolge Eclipse® Guided Wave Radar den „Torque Tube“-Verdrängermessumformern aus folgenden Gründen überlegen:

- **Kosten:**  
Ein neuer Eclipse® kostet nur wenig mehr als die Aufarbeitung eines veralteten „Torque Tube“-Messumformers.
- **Installation:**  
Eine Kalibrierung vor Ort ist nicht erforderlich, die Konfiguration ist in wenigen Minuten ohne Bewegung des Füllstands möglich. Eine Vorkonfiguration im Werk erfolgt kostenfrei.
- **Leistung:**  
Der Eclipse® wird durch Veränderungen der Dichte oder des Epsilonwertes nicht beeinflusst.
- **Einfacher Austausch:**  
Es stehen Patentflansche zur Verfügung, sodass vorhandene Bezugsgefäße bzw. Messkammern verwendet werden können.



Um den korrekten Eclipse-Messumformer mit dem korrekten externen Bezugsgefäß zu kombinieren, muss Folgendes berücksichtigt werden:

- **Art der Anwendung:** Verwenden Sie die geeignete GWR-Sonde, siehe Seite 5.
- **Überfüllsicherung:** Überfüllung erfolgt, wenn der Füllstand über den maximal zulässigen Füllstand steigt – Radarausrüstung kann in dieser Zone zu Fehlergebnissen führen, wenn keine angepasste Konstruktion verwendet wird. GWR-Sonden ohne Übergangszone oben (z.B. 7MR, 7MD, 7MT) sind in der Anwendung immer sicher. Nur in Fällen, in denen aufgrund der Anwendung ein anderer Sondentyp erforderlich ist, sollten andere gewählt und die empfohlenen Vorsichtsmaßnahmen befolgt werden.
- **Bezugsgefäß-Mindestgröße:**
  - Koaxialausführung: min. 2"/DN 50
  - Doppelstabausführung: min. 3"/DN 80
  - Stabausführung: auf Anfrage.



## Relevante Sondenlänge für den Austausch von Verdrängermessumformern

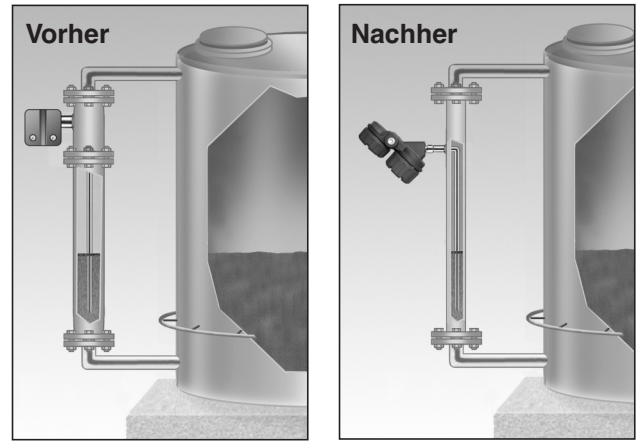
Anhand der untenstehenden Tabelle kann die GWR-Sondenlänge aufgrund der gängigsten Verdrängermessumformer-Längen ermittelt werden. Siehe Bestellinformationen auf der folgenden Seite.

| Hersteller                  | Typ                           | Prozessanschluss | Verdrängerlänge mm | Sondenlänge <sup>①</sup> mm |
|-----------------------------|-------------------------------|------------------|--------------------|-----------------------------|
| Magnetrol®                  | EZ und PN Modulevel®          | ANSI/DIN-Flansch | ≥ 356              | Verdränger +178             |
| Masoneilan®                 | Serie 1200                    | Patentflansch    | ≥ 356              | Verdränger + 203            |
|                             |                               | ANSI/DIN-Flansch | ≥ 406              | Verdränger + 203            |
| Fisher®-Serie 2300 und 2500 | Bezugsgefäße 249B, 259B, 249C | Patentflansch    | ≥ 356              | Verdränger + 254            |
|                             | andere Bezugsgefäße           | ANSI-Flansch     | ≥ 356              | auf Anfrage                 |
| Eckhardt®                   | Serie 134.144                 | ANSI/DIN-Flansch | ≥ 356              | auf Anfrage                 |
| Tokyo Keiso®                | FST-3000                      | ANSI/DIN-Flansch | H = 300            | Verdränger +229             |
|                             |                               | ANSI/DIN-Flansch | ≥ H = 500          | Verdränger +229             |

① Rechenergebnis auf den nächsten cm-Wert abrunden.

## AUSTAUSCH VON BEZUGSGEFÄSSEN (OBEN/UNTEN MONTIERT)

Neben den Optionen für Bezugsgefäßflansche mit „Torque Tube“ von Magnetrol können Eclipse® 705-Messumformer und 7EK-GWR-Sonde/Bezugsgefäß auch zum Austauschen vorhandener „Torque Tube“-Installationen für Montage von oben/unten bzw. oben/seitlich verwendet werden. Ist das vorhandene „Torque Tube“-Bauteil (Regler, Verdränger und Bezugsgefäß) abgenommen, kann der Eclipse Guided Wave Radar direkt an seiner Position installiert werden. Für einige der wichtigsten Hersteller von „Torque Tube“-Verdrängermessumformern stehen verschiedene Modelle zur Verfügung. Da die Montageabmessungen und Messbereiche des Sonden-/Bezugsgefäßmodells 7EK den technischen Daten des ursprünglichen Herstellers entsprechen, müssen keine neuen Rohrleitungen verlegt werden.



## PATENTFLANSCH

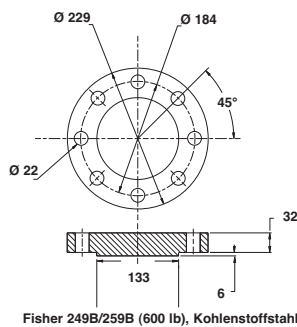


Abbildung 1

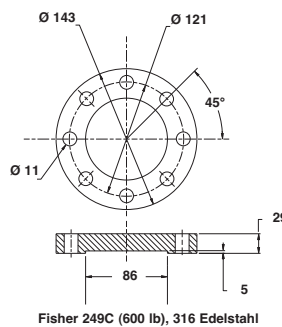


Abbildung 2

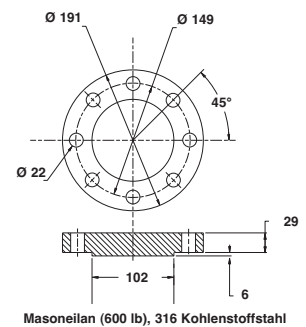


Abbildung 3

## PACTware™ PC-SOFTWARE-PROGRAMM

Die FDT-Technologie bietet eine offene Kommunikationsschnittstelle zwischen Feldinstrumenten mit unterschiedlichen Kommunikationsprotokollen und dem Host-/DCS-System. Der DTM-Treiber ist für eine bestimmte Art von Messinstrument ausgelegt und bietet alle Funktionen des Gerätes sowie eine grafische Benutzerschnittstelle über Laptop oder PC. Magnetrol-Messumformer arbeiten mit der kostenlosen Shareware PACTware™-Software, um DTM-Treiber sowie die FDT-Funktionen zu unterstützen. Mittels der PACTware™ werden Konfiguration, Überwachung und Diagnose eines Magnetrol-Messumformers aus der Ferne möglich. Außerdem kann über das Internet Unterstützung aus dem Werk angefordert werden. Dazu werden Screenshots der Echokurven und Trendermittlungsgrafiken ans Werk gesendet. Die Magnetrol DTM Library HART® hat den dtmINSPECTOR-Test, den offiziellen FDT-Interoperabilitätstest und Zertifizierungsprozess, bestanden. Die Magnetrol-DTMs können kostenlos unter [www.magnetrol.com/products/software/PACTware™](http://www.magnetrol.com/products/software/PACTware™) heruntergeladen oder auf CD-ROM von Ihrem nächsten Magnetrol-Ansprechpartner bezogen werden.



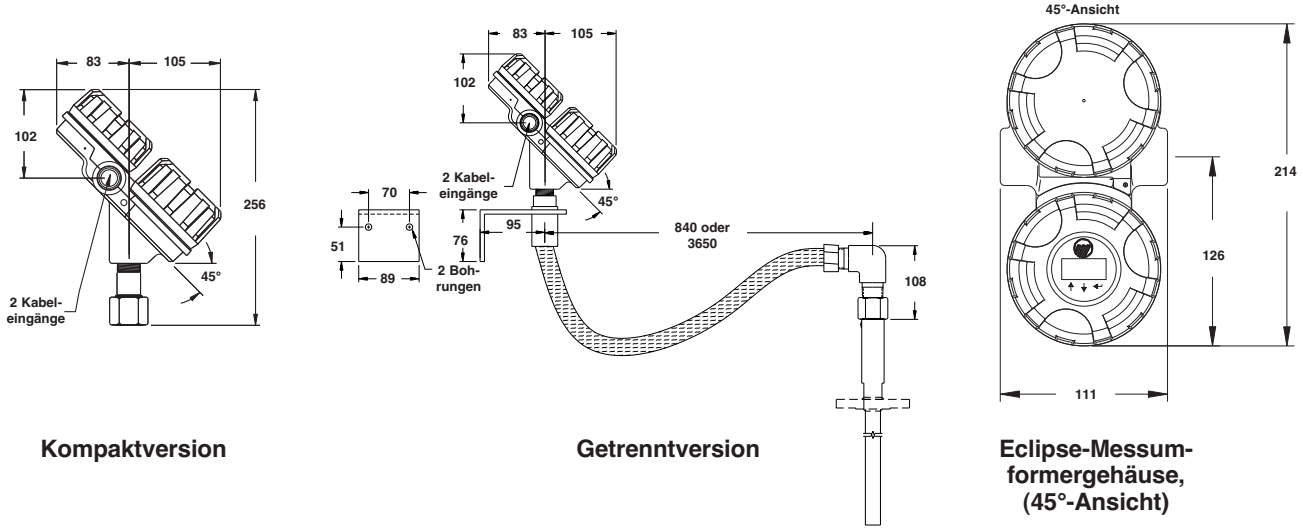
PACTware™-CD mit DTM-Treibern



Magnetrol empfiehlt das VIATOR™ USB HART™-Interface von MACTek® Corporation.



# ABMESSUNGEN in mm



## VORZUGSVARIANTEN (ESP, EXPEDITE SHIP PLAN)

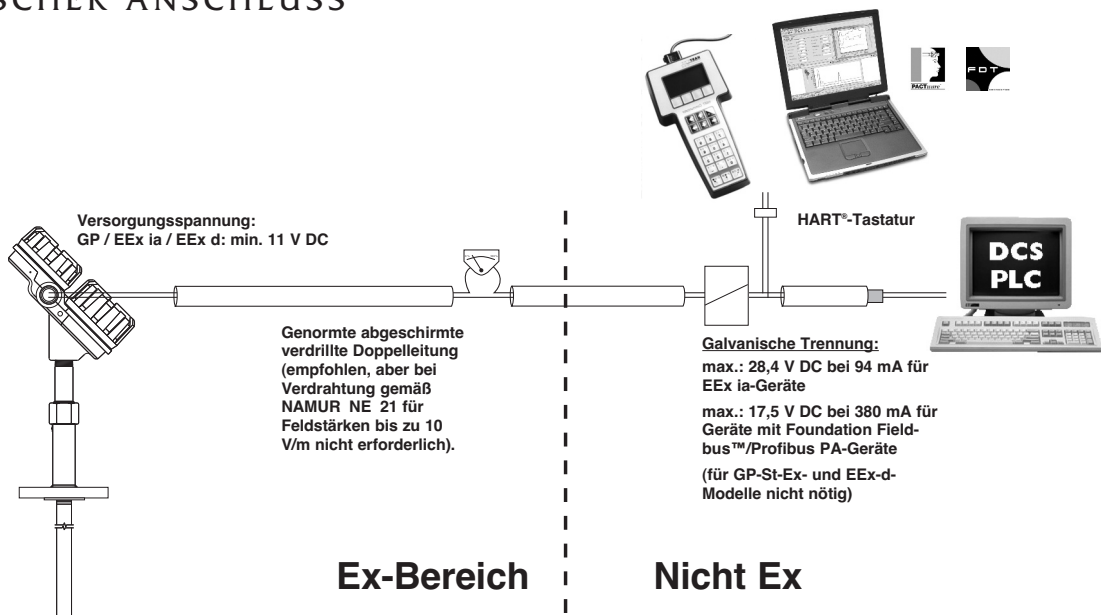
Verschiedene Eclipse GWR-Messumformer sind für bevorzugte Lieferung innerhalb von max. vier Wochen nach technisch und kommerziell klarem Bestelleingang verfügbar (ESP: Expedite Ship Plan). Die im Rahmen des ESP-Service verfügbaren Modelle sind zur Verdeutlichung in den Bestellaangaben farbig codiert. Um die Vorteile von ESP nutzen zu können, brauchen Sie nur die entsprechenden farblich markierten Modellnummerncodes anzugeben (es gelten die Standardabmessungen). Der ESP-Service ist auf weniger als zehn Geräte pro Bestellung begrenzt. Lieferzeiten für Aufträge mit höheren Stückzahlen sowie Informationen zu weiteren Produkten und Optionen erfahren Sie auf Anfrage.

## BESTELLANGABEN

Eine komplette Messeinrichtung besteht aus:

1. Eclipse-Messumformer (Kopf/Elektronik)
2. Eclipse 705 GWR-Sonde
3. Kostenlos: Magnetrol-Master-CD mit Eclipse 705 DTM (PACTware™). Bestellnummer: **090-BE59-200** (bei jeder Bestellung enthalten).

## ELEKTRISCHER ANSCHLUSS



1. Bestellnummer für ECLIPSE 705 Messumformer (Kopf/Elektronik)

GERÄTETYP, FUNKTION

|       |                              |
|-------|------------------------------|
| 7 0 5 | Eclipse 705 GWR-Messumformer |
|-------|------------------------------|

VERSORGUNG

|   |                                           |
|---|-------------------------------------------|
| 5 | 24 V DC, elektronisch mit 2-Leitertechnik |
|---|-------------------------------------------|

SIGNALAUSGANG UND ELEKTRONIK

|     |                                                                                |
|-----|--------------------------------------------------------------------------------|
| 1 0 | 4 bis 20 mA Digitalausführung mit Hart – Standardelektronik (SFF 85,4 %)       |
| 1 A | 4 bis 20 mA Digitalausführung mit Hart – SIL-verbesserte Elektronik (SFF 91 %) |
| 2 0 | Foundation Fieldbus™-Kommunikation                                             |
| 3 0 | Profibus PA™-Kommunikation                                                     |

AUSFÜHRUNG

|   |                                           |
|---|-------------------------------------------|
| A | Digitalanzeige und Tastatur               |
| 0 | Blindmessumformer (ohne Anzeige/Tastatur) |

MONTAGE/GEHÄUSEMATERIAL/KLASSIFIKATION (FM/CSA-Zulassung auf Anfrage)

**Kompaktverstärker**

Aluminiumguss

|     |                                                            |
|-----|------------------------------------------------------------|
| 1 1 | Wetterfester Bereich (sowie eigensicher FM/CSA)            |
| A 1 | ATEX eigensicher und ATEX FISCO-Bereich                    |
| C 1 | ATEX und Foundation Fieldbus druckfest gekapselter Bereich |
| E 1 | ATEX nicht funkend und ATEX FNICO-Bereich                  |

Edelstahlguss

|     |                                                            |
|-----|------------------------------------------------------------|
| 1 2 | Wetterfester Bereich (sowie eigensicher FM/CSA)            |
| A 2 | ATEX eigensicher und ATEX FISCO-Bereich                    |
| C 2 | ATEX und Foundation Fieldbus druckfest gekapselter Bereich |
| E 2 | ATEX nicht funkend und ATEX FNICO-Bereich                  |

**Getrenntversion mit 85 cm Kabelverlängerung** (bis 3,6 m auf Anfrage)

Aluminiumguss

|     |                                                            |
|-----|------------------------------------------------------------|
| 2 1 | Wetterfester Bereich (sowie eigensicher FM/CSA)            |
| B 1 | ATEX eigensicher und ATEX FISCO-Bereich                    |
| D 1 | ATEX und Foundation Fieldbus druckfest gekapselter Bereich |
| F 1 | ATEX nicht funkend und ATEX FNICO-Bereich                  |

Edelstahlguss

|     |                                                            |
|-----|------------------------------------------------------------|
| 2 2 | Wetterfester Bereich (sowie eigensicher FM/CSA)            |
| B 2 | ATEX eigensicher und ATEX FISCO-Bereich                    |
| D 2 | ATEX und Foundation Fieldbus druckfest gekapselter Bereich |
| F 2 | ATEX nicht funkend und ATEX FNICO-Bereich                  |

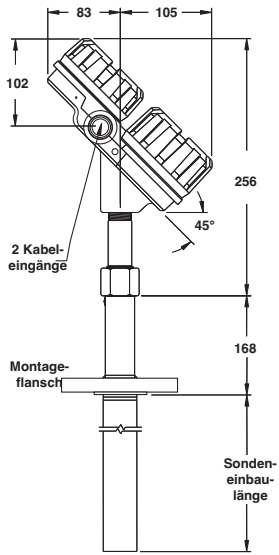
KABELEINGANG

|   |                                                         |
|---|---------------------------------------------------------|
| 1 | M20 x 1,5-Gewinde (2 Eingänge – einer mit Blindstopfen) |
| 0 | 3/4" NPT-Gewinde (2 Eingänge – einer mit Blindstopfen)  |

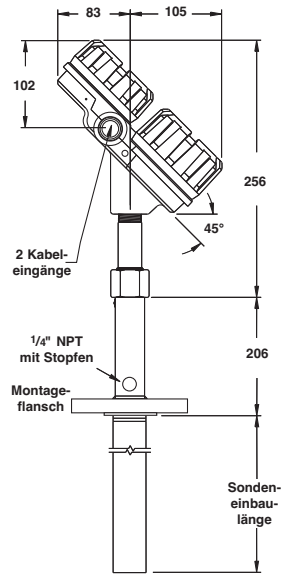
|   |   |   |   |  |  |  |  |
|---|---|---|---|--|--|--|--|
| 7 | 0 | 5 | 5 |  |  |  |  |
|---|---|---|---|--|--|--|--|

Komplette Bestellnummer für ECLIPSE 705 Messumformer (Kopf/Elektronik)

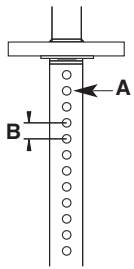
# ABMESSUNGEN in mm



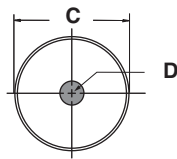
**Große Sonde 7MT  
mit Flansch  
als Prozessanschluss**



**Große Sonde 7MN  
mit Flansch als  
Prozessanschluss**



**Entlüftungsöffnungen  
für Füllstand/Trennschicht**



**GWR-Koaxialsonde,  
Draufsicht**

| Abm.     | Große Koaxialsonde            |
|----------|-------------------------------|
| <b>A</b> | Ø 12,7                        |
| <b>B</b> | 25,4                          |
| <b>C</b> | 45 - SST<br>49 - HC und Monel |
| <b>D</b> | 16                            |



## 2. Bestellnummer für ECLIPSE 705 große GWR-Koaxialsonde

### GERÄTETYP, FUNKTION

### GWR-Sonde, geeignet zur Montage in externem Bezugsgefäß und/oder Behälter

|       |                                                                     |                           |
|-------|---------------------------------------------------------------------|---------------------------|
| 7 M T | Große GWR-Koaxialsonde für Füllstand/Trennschicht                   | $\epsilon_r \geq 1,4^{①}$ |
| 7 M N | Große GWR-Koaxialsonde für Füllstand/Trennschicht und Spülanschluss | $\epsilon_r \geq 1,4^{①}$ |

① Zur Trennschichtmessung; obere Flüssigkeit:  $\epsilon_r \geq 1,4$  und  $\leq 5$  / untere Flüssigkeit:  $\epsilon_r \geq 15$

### WERKSTOFFE

|   |                                                                     |                                          |
|---|---------------------------------------------------------------------|------------------------------------------|
| N | Edelstahl 1.4401/1.4404 (316/316L SST) mit Teflon®-Abstandhalter(n) | – für alle Prozessanschlüsse             |
| P | 2.4819 (Hastelloy C) mit Teflon®-Abstandhalter(n)                   | – für Prozessanschlüsse $\geq 3''/DN 80$ |
| R | 2.4360 (Monel) mit Teflon®-Abstandhalter(n)                         | – für Prozessanschlüsse $\geq 3''/DN 80$ |

PROZESSANSCHLUSS – NENNWEITE/DRUCKSTUFE (andere Prozessanschlüsse auf Anfrage)  
Flansche sind gemäß gewähltem Werkstoff aus solidem Material (siehe oben).  
Für kleinere Prozessanschlüsse siehe technische Information 57-101.

#### ANSI-RF-Flansche

|     |    |                              |
|-----|----|------------------------------|
| 4 3 | 2" | 150 lb. ANSI RF <sup>①</sup> |
| 4 4 | 2" | 300 lb. ANSI RF <sup>①</sup> |
| 4 5 | 2" | 600 lb. ANSI RF <sup>①</sup> |
| 5 3 | 3" | 150 lb. ANSI RF              |
| 5 4 | 3" | 300 lb. ANSI RF              |
| 5 5 | 3" | 600 lb. ANSI RF              |
| 6 3 | 4" | 150 lb. ANSI RF              |
| 6 4 | 4" | 300 lb. ANSI RF              |
| 6 5 | 4" | 600 lb. ANSI RF              |

#### EN- (DIN-) Flansche

|     |                  |                               |
|-----|------------------|-------------------------------|
| D A | DN 50 PN 16      | EN 1092-1 Typ A <sup>①</sup>  |
| D B | DN 50 PN 25/40   | EN 1092-1 Typ A <sup>①</sup>  |
| D D | DN 50 PN 63      | EN 1092-1 Typ B2 <sup>①</sup> |
| E A | DN 80, PN 16     | EN 1092-1 Typ A               |
| E B | DN 80, PN 25/40  | EN 1092-1 Typ A               |
| E D | DN 80, PN 63     | EN 1092-1 Typ B2              |
| E E | DN 80, PN 100    | EN 1092-1 Typ B2              |
| F A | DN 100, PN 16    | EN 1092-1 Typ A               |
| F B | DN 100, PN 25/40 | EN 1092-1 Typ A               |
| F D | DN 100, PN 63    | EN 1092-1 Typ B2              |
| F E | DN 100, PN 100   | EN 1092-1 Typ B2              |

① Nur für den Einsatz mit GWR Sonde aus 1.4401/1.4404 (316/316L).  
ID Stutzen/Bezugsgefäß muss  $\geq 48$  mm sein.

#### Patentflansche <sup>①</sup>

|     |                                                                         |
|-----|-------------------------------------------------------------------------|
| T T | 300/600 lb Fisher-Gegenflansch aus Kohlenstoffstahl (Modelle 249B/259B) |
| T U | 300/600 lb Fisher-Gegenflansch aus Edelstahl (Modelle 249C)             |
| U T | 300/600 lb Masoneilan-Gegenflansch aus Kohlenstoffstahl                 |
| U U | 300/600 lb Masoneilan-Gegenflansch aus Edelstahl                        |

① Abmessungen stets prüfen, wenn keine ANSI-/DIN-Flansche verwendet werden.

#### DICHTUNGSWERKSTOFFE<sup>①</sup>

|   |                                                                      |              |
|---|----------------------------------------------------------------------|--------------|
| 0 | Viton GFLT-Dichtung – für Standardanwendungen                        | -40°C/+200°C |
| 2 | Kalrez-4079-Dichtung – für korrosive Medien                          | -40°C/+200°C |
| 8 | Aegis PF 128-Dichtung – für Dampf- <sup>②</sup> und NACE-Anwendungen | -20°C/+200°C |

① Andere Dichtungswerkstoffe auf Anfrage. Für Einsatz mit Flusssäure X7MT auswählen, „X = für FS-Einsatz“.  
Für Ammoniak- bzw. Chloranwendungen 7MD-GWR-Sonde verwenden.  
② Max. +150°C für Dampfanwendungen.

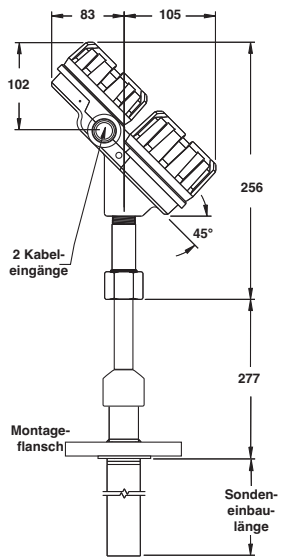
EINBAULÄNGE – Einbaulänge in 1-cm-Schritten wählbar  
Kleinere oder größere Einbaulängen auf Anfrage.

|       |                                                      |
|-------|------------------------------------------------------|
| 0 6 0 | min. 60 cm Einbaulänge mit einem Bodenabstandhalter  |
| 2 5 0 | von 60 cm bis 250 cm mit einem Bodenabstandhalter    |
| 6 1 0 | von 251 cm bis 610 cm mit Abstandhaltern alle 250 cm |

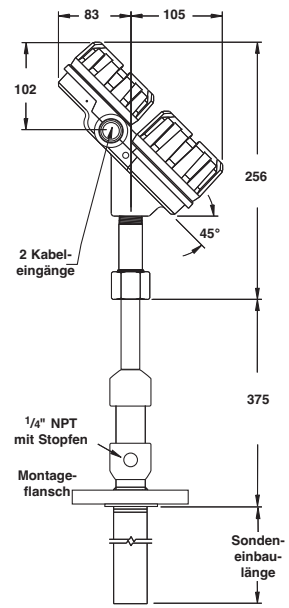


Komplette Bestellnummer für ECLIPSE 705 große GWR-Koaxialsonde

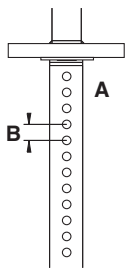
# ABMESSUNGEN in mm



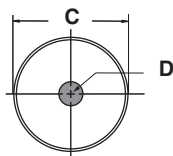
**Große Sonde 7MD  
mit Flansch als  
Prozessanschluss**



**Große Sonde 7ML  
mit Flansch als  
Prozessanschluss**



**Entlüftungsöffnungen  
für Füllstand/Trennschicht**

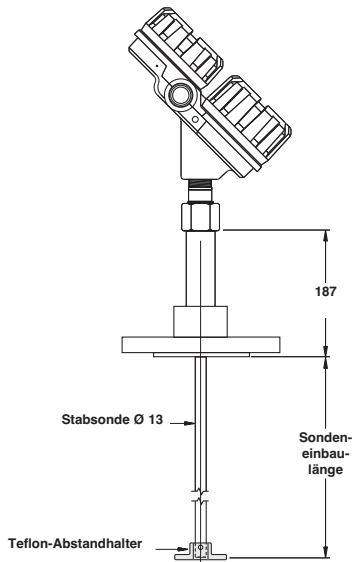


**GWR-Koaxialsonde,  
Draufsicht**

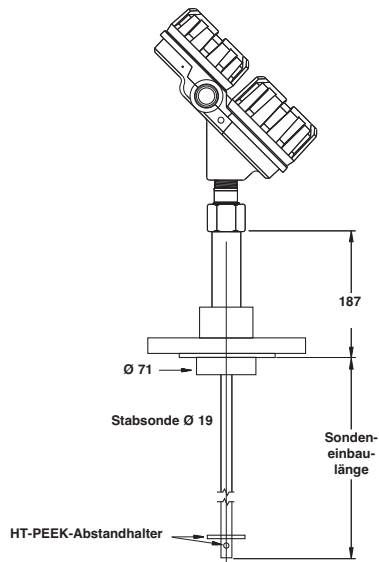
| Abm. | Große Koaxialsonde            |
|------|-------------------------------|
| A    | Ø 12,7                        |
| B    | 25,4                          |
| C    | 45 - SST<br>49 - HC und Monel |
| D    | 16                            |



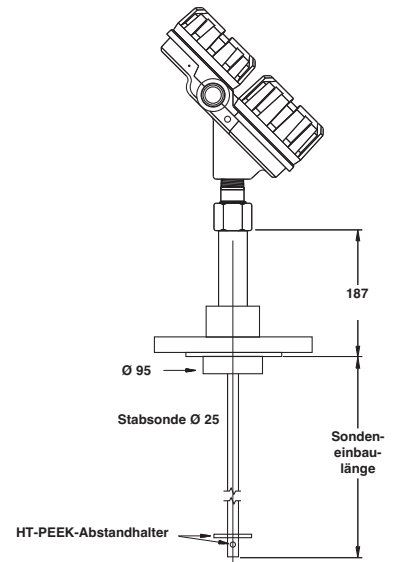
ABMESSUNGEN in mm



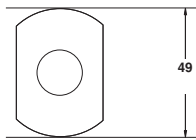
**7MG - 2" Bezugsgefäß**  
Maximale Länge 6,1 m



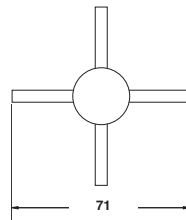
**7MG - 3" Bezugsgefäß**  
Maximale Länge 6,1 m



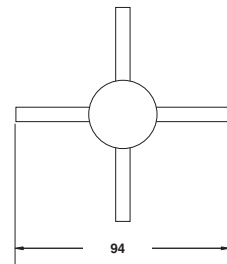
**7MG - 4" Bezugsgefäß**  
Maximale Länge 6,1 m



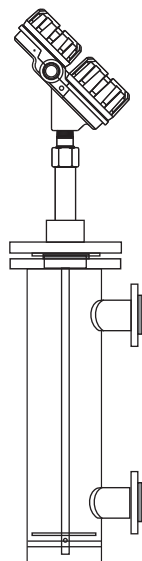
**Abstandhalter (Draufsicht)**



**Abstandhalter (Draufsicht)**

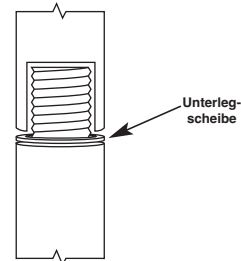


**Abstandhalter (Draufsicht)**



**Zum Bestellen eines neuen  
Bezugsgefäßes  
siehe technische Informa-  
tion 57-140.**

**Querschnitt einer segmentierten  
Sonde (auf Anfrage)**



## 2. Bestellnummer für ECLIPSE 705 GWR-Bezugsgefäßsonde

### GERÄTETYP, FUNKTION

|       |                                                                                                                                      |
|-------|--------------------------------------------------------------------------------------------------------------------------------------|
| 7 M G | GWR-Bezugsgefäßsonde für Füllstand und Trennschicht - verschmutzte Flüssigkeiten (max. 10.000 cP) $\epsilon_r \geq 1,4$ <sup>①</sup> |
|-------|--------------------------------------------------------------------------------------------------------------------------------------|

<sup>①</sup> Zur Trennschichtmessung; obere Flüssigkeit:  $\epsilon_r \geq 1,4$  und  $\leq 5$  / untere Flüssigkeit:  $\epsilon_r \geq 15$

### WERKSTOFFE

|   |                                                                                    |
|---|------------------------------------------------------------------------------------|
| A | Edelstahl 1.4401/1.4404 (316/316L SST) mit Teflon®-Bodenabstandhalter <sup>①</sup> |
| B | 2.4819 (Hastelloy C) mit Teflon®-Abstandhalter <sup>①</sup>                        |
| C | 2.4360 (Monel) mit Teflon®-Abstandhalter <sup>①</sup>                              |

<sup>①</sup> PEEK-Abstandhalter für die für Bezugsgefäße mit 3" und 4" geeigneten Sonden.

PROZESSANSCHLUSS – NENNWEITE/DRUCKSTUFE (andere Prozessanschlüsse auf Anfrage)  
Flansche sind gemäß gewähltem Werkstoff aus solidem Material.

#### ANSI-RF-Flansche

Sonden für 2" Bezugsgefäße

|     |    |                |
|-----|----|----------------|
| 4 3 | 2" | 150 lb ANSI RF |
| 4 4 | 2" | 300 lb ANSI RF |
| 4 5 | 2" | 600 lb ANSI RF |

Sonden für 3" Bezugsgefäße

|     |    |                |
|-----|----|----------------|
| 5 3 | 3" | 150 lb ANSI RF |
| 5 4 | 3" | 300 lb ANSI RF |
| 5 5 | 3" | 600 lb ANSI RF |

Sonden für 4" Bezugsgefäße

|     |    |                |
|-----|----|----------------|
| 6 3 | 4" | 150 lb ANSI RF |
| 6 4 | 4" | 300 lb ANSI RF |
| 6 5 | 4" | 600 lb ANSI RF |

#### EN- (DIN-) Flansche

Sonden für 2" Bezugsgefäße

|     |                |           |        |
|-----|----------------|-----------|--------|
| D A | DN 50 PN 16    | EN 1092-1 | Typ A  |
| D B | DN 50 PN 25/40 | EN 1092-1 | Typ A  |
| D D | DN 50 PN 63    | EN 1092-1 | Typ B2 |
| D E | DN 50 PN 100   | EN 1092-1 | Typ B2 |

Sonden für 3" Bezugsgefäße

|     |                |           |        |
|-----|----------------|-----------|--------|
| E A | DN 80 PN 16    | EN 1092-1 | Typ A  |
| E B | DN 80 PN 25/40 | EN 1092-1 | Typ A  |
| E D | DN 80 PN 63    | EN 1092-1 | Typ B2 |
| E E | DN 80 PN 100   | EN 1092-1 | Typ B2 |

Sonden für 4" Bezugsgefäße

|     |                |           |        |
|-----|----------------|-----------|--------|
| F A | DN 100PN 16    | EN 1092-1 | Typ A  |
| F B | DN 100PN 25/40 | EN 1092-1 | Typ A  |
| F D | DN 100PN 63    | EN 1092-1 | Typ B2 |
| F E | DN 100PN 100   | EN 1092-1 | Typ B2 |

### DICHTUNGSWERKSTOFFE<sup>①</sup>

|   |                                                                      |              |
|---|----------------------------------------------------------------------|--------------|
| 0 | Viton GFLT-Dichtung – für Standardanwendungen                        | -40°C/+200°C |
| 2 | Kalrez-4079-Dichtung – für korrosive Medien                          | -40°C/+200°C |
| 8 | Aegis PF 128-Dichtung – für Dampf- <sup>②</sup> und NACE-Anwendungen | -20°C/+200°C |

<sup>①</sup> Andere Dichtungswerkstoffe auf Anfrage. Für Ammoniak- bzw. Chloranwendungen 7MD-GWR-Sonde verwenden.

<sup>②</sup> Max. +150°C für Dampfanwendungen.

### EINBAULÄNGE – Einbaulänge in 1-cm-Schritten wählbar

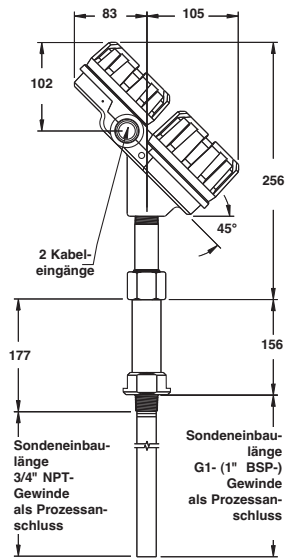
|       |             |
|-------|-------------|
| 0 6 0 | Min. 60 cm  |
| 6 1 0 | Max. 610 cm |

Hinweis: für Querschnittssonden bitte „X7MG“ angeben; X = Länge der Teilstücke.  
Die angegebene Länge gemäß Teilennr. gibt die Gesamtlänge an.

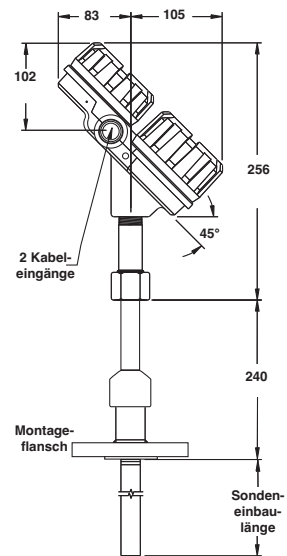
|   |   |  |  |  |  |  |  |
|---|---|--|--|--|--|--|--|
| 7 | M |  |  |  |  |  |  |
|---|---|--|--|--|--|--|--|

**Komplette Bestellnummer für ECLIPSE 705 GWR-Bezugsgefäßsonde**

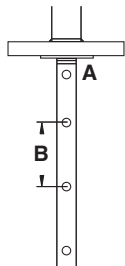
# ABMESSUNGEN in mm



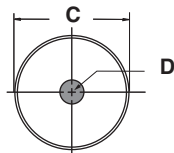
**7MS  
mit Gewinde als  
Prozessanschluss**



**7MS  
mit Flansch als  
Prozessanschluss**



**Entlüftungsöffnung**



**GWR-Koaxialsonde,  
Draufsicht**

| Abm.     | Kleine Koaxialsonde |
|----------|---------------------|
| <b>A</b> | Ø 6,4               |
| <b>B</b> | 305                 |
| <b>C</b> | 22,5                |
| <b>D</b> | 8                   |

## 2. Komplette Bestellnummer für ECLIPSE 705 kleine GWR-Koaxialsonde für Sattdampf

|       |                                                                                     |
|-------|-------------------------------------------------------------------------------------|
| 7 M S | GWR-Koaxialsonde für Sattdampfanwendungen einschließlich Dampfkompensationsreferenz |
|-------|-------------------------------------------------------------------------------------|

### WERKSTOFFE

|   |                                        |
|---|----------------------------------------|
| A | Edelstahl 1.4401/1.4404 (316/316L SST) |
|---|----------------------------------------|

PROZESSANSCHLUSS – NENNWEITE/DRUCKSTUFE (andere Prozessanschlüsse auf Anfrage)  
Flansche sind gemäß gewähltem Werkstoff aus solidem Material.

#### Gewindeanschluss

|   |   |                  |
|---|---|------------------|
| 1 | 1 | 3/4" NPT-Gewinde |
|---|---|------------------|

|   |   |                             |
|---|---|-----------------------------|
| 2 | 2 | G1-Gewinde (1" BSP-Gewinde) |
|---|---|-----------------------------|

#### ANSI-Flansche

|   |   |        |                     |
|---|---|--------|---------------------|
| 2 | 3 | 1"     | 150 lb ANSI RF      |
| 2 | 4 | 1"     | 300 lb ANSI RF      |
| 2 | 5 | 1"     | 600 lb ANSI RF      |
| 2 | K | 1"     | 600 lb ANSI RJ      |
| 2 | L | 1"     | 900 lb ANSI RJ      |
| 3 | 3 | 1 1/2" | 150 lb ANSI RF      |
| 3 | 4 | 1 1/2" | 300 lb ANSI RF      |
| 3 | 5 | 1 1/2" | 600 lb ANSI RF      |
| 3 | K | 1 1/2" | 600 lb ANSI RJ      |
| 3 | M | 1 1/2" | 900/1500 lb ANSI RJ |
| 3 | N | 1 1/2" | 2500 lb ANSI RJ     |
| 4 | 3 | 2"     | 150 lb ANSI RF      |
| 4 | 4 | 2"     | 300 lb ANSI RF      |
| 4 | 5 | 2"     | 600 lb ANSI RF      |
| 4 | K | 2"     | 600 lb ANSI RJ      |
| 4 | M | 2"     | 900/1500 lb ANSI RJ |

|   |   |    |                 |
|---|---|----|-----------------|
| 4 | N | 2" | 2500 lb ANSI RJ |
| 5 | 3 | 3" | 150 lb ANSI RF  |
| 5 | 4 | 3" | 300 lb ANSI RF  |
| 5 | 5 | 3" | 600 lb ANSI RF  |
| 5 | K | 3" | 600 lb ANSI RJ  |
| 5 | L | 3" | 900 lb ANSI RJ  |
| 5 | M | 3" | 1500 lb ANSI RJ |
| 5 | N | 3" | 2500 lb ANSI RJ |
| 6 | 3 | 4" | 150 lb ANSI RF  |
| 6 | 4 | 4" | 300 lb ANSI RF  |
| 6 | 5 | 4" | 600 lb ANSI RF  |
| 6 | K | 4" | 600 lb ANSI RJ  |
| 6 | L | 4" | 900 lb ANSI RJ  |
| 6 | M | 4" | 1500 lb ANSI RJ |
| 6 | N | 4" | 2500 lb ANSI RJ |

#### EN/DIN-Flansche

|   |   |                    |                  |
|---|---|--------------------|------------------|
| B | B | DN 25, PN 16/25/40 | EN 1092-1 Typ A  |
| B | C | DN 25, PN 63/100   | EN 1092-1 Typ B2 |
| B | F | DN 25, PN 160      | EN 1092-1 Typ B2 |
| C | B | DN 40, PN 16/25/40 | EN 1092-1 Typ A  |
| C | C | DN 40, PN 63/100   | EN 1092-1 Typ B2 |
| C | F | DN 40, PN 160      | EN 1092-1 Typ B2 |
| C | G | DN 40, PN 250      | EN 1092-1 Typ B2 |
| C | H | DN 40, PN 320      | EN 1092-1 Typ B2 |
| C | J | DN 40, PN 400      | EN 1092-1 Typ B2 |
| D | A | DN 50, PN 16       | EN 1092-1 Typ A  |
| D | B | DN 50, PN 25/40    | EN 1092-1 Typ A  |
| D | D | DN 50, PN 63       | EN 1092-1 Typ B2 |
| D | E | DN 50, PN 100      | EN 1092-1 Typ B2 |
| D | F | DN 50, PN 160      | EN 1092-1 Typ B2 |
| D | G | DN 50, PN 250      | EN 1092-1 Typ B2 |
| D | H | DN 50, PN 320      | EN 1092-1 Typ B2 |

|   |   |                  |                  |
|---|---|------------------|------------------|
| D | J | DN 50, PN 400    | EN 1092-1 Typ B2 |
| E | A | DN 80, PN 16     | EN 1092-1 Typ A  |
| E | B | DN 80, PN 25/40  | EN 1092-1 Typ A  |
| E | D | DN 80, PN 63     | EN 1092-1 Typ B2 |
| E | E | DN 80, PN 100    | EN 1092-1 Typ B2 |
| E | F | DN 80, PN 160    | EN 1092-1 Typ B2 |
| E | G | DN 80, PN 250    | EN 1092-1 Typ B2 |
| E | H | DN 80, PN 320    | EN 1092-1 Typ B2 |
| E | J | DN 80, PN 400    | EN 1092-1 Typ B2 |
| F | A | DN 100, PN 16    | EN 1092-1 Typ A  |
| F | B | DN 100, PN 25/40 | EN 1092-1 Typ A  |
| F | D | DN 100, PN 63    | EN 1092-1 Typ B2 |
| F | E | DN 100, PN 100   | EN 1092-1 Typ B2 |
| F | F | DN 100, PN 160   | EN 1092-1 Typ B2 |
| F | G | DN 100, PN 250   | EN 1092-1 Typ B2 |
| F | H | DN 100, PN 320   | EN 1092-1 Typ B2 |
| F | J | DN 100, PN 400   | EN 1092-1 Typ B2 |

#### Patentflansche <sup>①</sup>

|   |   |                                                                         |
|---|---|-------------------------------------------------------------------------|
| T | T | 300/600 lb Fisher-Gegenflansch aus Kohlenstoffstahl (Modelle 249B/259B) |
| T | U | 300/600 lb Fisher-Gegenflansch aus Edelstahl (Modelle 249C)             |
| U | T | 300/600 lb Masoneilan-Gegenflansch aus Kohlenstoffstahl                 |
| U | U | 300/600 lb Masoneilan-Gegenflansch aus Edelstahl                        |

<sup>①</sup> Abmessungen stets prüfen, wenn keine ANSI-/DIN-Flansche verwendet werden.

#### DICHTUNGSWERKSTOFFE

|   |                                              |
|---|----------------------------------------------|
| 8 | Dynamische Dampfdichtung (Aegis PF 128/PEEK) |
|---|----------------------------------------------|

EINBAULÄNGE – Einbaulänge in 1-cm-Schritten wählbar

|       |                                                      |
|-------|------------------------------------------------------|
| 0 6 0 | min. 60 cm Einbaulänge mit einem Bodenabstandhalter  |
| 4 5 0 | max. 450 cm bis 250 cm mit Abstandhaltern alle 60 cm |

|   |   |   |   |  |   |  |  |
|---|---|---|---|--|---|--|--|
| 7 | M | S | A |  | 8 |  |  |
|---|---|---|---|--|---|--|--|

Komplette Bestellnummer für ECLIPSE 705 GWR-Koaxialsonde für Sattdampf

## 2. Bestellnummer für Eclipse® 705 GWR-Sonde/Bezugsgefäß für Montage oben/unten

Um sicherzugehen, dass keine falschen Abmessungen vorgelegt werden, geben Sie mit Ihrer Bestellung bitte die folgenden Abmessungen an (siehe Zeichnungen unten):

- Abmessung A: Oberseite des Prozessanschlusses bis zu 20-mA-Messbereich
- Abmessung B: Unterseite des Prozessanschlusses bis zu 4-mA-Messbereich
- Messbereich, wenn er von 356 mm abweicht

**Bestellnummer für modifizierte Modelle oder Zusätze: Setzen Sie bitte ein „X“ vor die am ehesten entsprechende Bestellnummer und spezifizieren Sie die Modifikationen bzw. Zusätze getrennt,**

z.B. X7EK-K33A-010

X = Messbereich von 500 mm.

### GERÄTETYP, FUNKTION

#### GWR-Sonde, geeignet zur Montage in externes Bezugsgefäß

|       |                                                               |
|-------|---------------------------------------------------------------|
| 7 E K | GWR-Sonde/Bezugsgefäß für Montage oben/unten – überfüllsicher |
|-------|---------------------------------------------------------------|

WERKSTOFFE – mediumberührte Teile (einschließlich Prozessanschlussflansch falls zutreffend)

|   |                                        |                                        |
|---|----------------------------------------|----------------------------------------|
|   | Bezugsgefäß und Flansche               | GWR-Sonde                              |
| K | Edelstahl 1.4401/1.4404 (316/316L SST) | Edelstahl 1.4401/1.4404 (316/316L SST) |
| M | Kohlenstoffstahl                       |                                        |

#### PROZESSANSCHLUSS – NENNWEITE/DRUCKSTUFE

##### Gewindeanschluss

|   |   |                    |
|---|---|--------------------|
| 3 | 1 | 1 1/2" NPT-Gewinde |
| 4 | 1 | 2" NPT-Gewinde     |

##### Schweißanschluss

|   |   |                        |
|---|---|------------------------|
| 3 | 9 | 1 1/2" Einschweißmuffe |
| 4 | 9 | 2" Einschweißmuffe     |

##### ANSI-Flansche

|   |   |        |                        |
|---|---|--------|------------------------|
| 3 | 3 | 1 1/2" | 150 lb ANSI-RF-Flansch |
| 3 | 4 | 1 1/2" | 300 lb ANSI-RF-Flansch |
| 3 | 5 | 1 1/2" | 600 lb ANSI-RF-Flansch |
| 4 | 3 | 2"     | 150 lb ANSI-RF-Flansch |
| 4 | 4 | 2"     | 300 lb ANSI-RF-Flansch |
| 4 | 5 | 2"     | 600 lb ANSI-RF-Flansch |

#### MESSBEREICH

|   |        |
|---|--------|
| A | 356 mm |
|---|--------|

#### OPTIONEN

|   |                                                  |
|---|--------------------------------------------------|
| 0 | Keine                                            |
| 2 | Schauglasanschlüsse (Schauglas nicht beiliegend) |

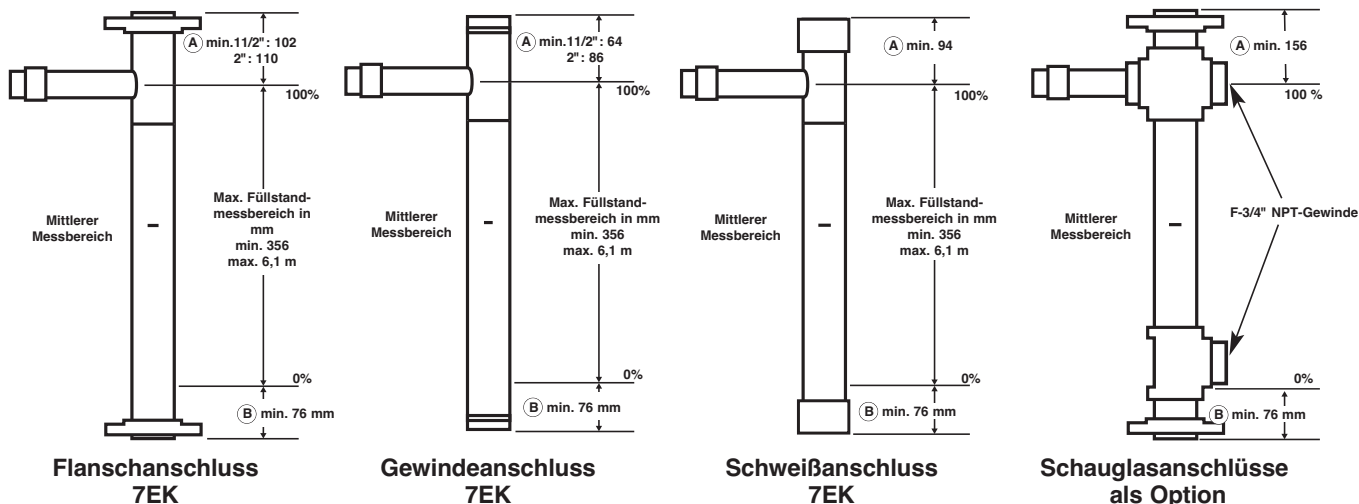
#### FLÜSSIGKEITSTYP/BETRIEBSTEMPERATUREN

|   |   |                                                       |             |
|---|---|-------------------------------------------------------|-------------|
| 1 | 0 | Leitfähige Flüssigkeiten (min. $\epsilon_r \geq 10$ ) | Max. +320°C |
| 2 | 0 | Alle Flüssigkeiten (min. $\epsilon_r \geq 1,4$ )      | Max. +260°C |

|   |   |   |  |  |   |  |  |   |
|---|---|---|--|--|---|--|--|---|
| 7 | E | K |  |  | A |  |  | 0 |
|---|---|---|--|--|---|--|--|---|

**Komplette Bestellnummer für ECLIPSE 705 GWR-Sonde/Bezugsgefäß für Montage oben/unten**

#### ABMESSUNGEN in mm





# TECHNISCHE DATEN ZUM MESSUMFORMER

## PHYSIKALISCHE DATEN

| <b>Beschreibung</b>                              |                                   | <b>Technische Daten</b>                                                                                                                                                                                                                                                                                                                                                                                                                                                                                                                                                                                                                                                                                                                                                                                                                                                                                            |
|--------------------------------------------------|-----------------------------------|--------------------------------------------------------------------------------------------------------------------------------------------------------------------------------------------------------------------------------------------------------------------------------------------------------------------------------------------------------------------------------------------------------------------------------------------------------------------------------------------------------------------------------------------------------------------------------------------------------------------------------------------------------------------------------------------------------------------------------------------------------------------------------------------------------------------------------------------------------------------------------------------------------------------|
| Versorgungsspannung (an den Klemmen)             |                                   | GP/ATEX eigensicher: 11 bis 28,6 V DC<br>ATEX EEx d (Sonde EEx ia): 11 bis 36 V DC<br>Foundation Fieldbus™ und Profibus PA™ (FISCO ATEX Exi): 9 bis 17,5 V DC<br>Foundation Fieldbus™ und Profibus PA™ (FNICO & Exd): 9 bis 32 V DC                                                                                                                                                                                                                                                                                                                                                                                                                                                                                                                                                                                                                                                                                |
| Signalausgang                                    |                                   | 4 bis 20 mA mit HART®, 3,8 mA bis 20,5 mA einsetzbar (gemäß NAMUR NE 43),<br>Foundation Fieldbus™ H1 (ITK Ver. 4) oder Profibus PA™ H1                                                                                                                                                                                                                                                                                                                                                                                                                                                                                                                                                                                                                                                                                                                                                                             |
| Messbereich                                      |                                   | 150 bis 6100 mm außer 7MS: max. 4500 mm                                                                                                                                                                                                                                                                                                                                                                                                                                                                                                                                                                                                                                                                                                                                                                                                                                                                            |
| Auflösung                                        |                                   | Analog: 0,01 mA<br>Anzeige: 0,1 cm                                                                                                                                                                                                                                                                                                                                                                                                                                                                                                                                                                                                                                                                                                                                                                                                                                                                                 |
| Schleifenwiderstand (siehe Tabelle auf Seite 12) |                                   | 630 Ω bei 20,5 mA - 24 V DC                                                                                                                                                                                                                                                                                                                                                                                                                                                                                                                                                                                                                                                                                                                                                                                                                                                                                        |
| Dämpfungsfaktor                                  |                                   | 0 bis 10 s, einstellbar                                                                                                                                                                                                                                                                                                                                                                                                                                                                                                                                                                                                                                                                                                                                                                                                                                                                                            |
| Fehleralarm                                      |                                   | Einstellbar 3,6 mA, 22 mA, HOLD                                                                                                                                                                                                                                                                                                                                                                                                                                                                                                                                                                                                                                                                                                                                                                                                                                                                                    |
| Benutzerschnittstelle                            |                                   | HART®-Kommunikation, AMS® oder PACTware®, Foundation Fieldbus™, Profibus PA und/oder Dreitasten-Tastatur                                                                                                                                                                                                                                                                                                                                                                                                                                                                                                                                                                                                                                                                                                                                                                                                           |
| Anzeige                                          |                                   | Zweizeilige LCD-Anzeige mit je acht Zeichen                                                                                                                                                                                                                                                                                                                                                                                                                                                                                                                                                                                                                                                                                                                                                                                                                                                                        |
| Menüsprache                                      |                                   | Englisch/Spanisch/Französisch/Deutsch (Foundation Fieldbus™, Profibus PA: Englisch)                                                                                                                                                                                                                                                                                                                                                                                                                                                                                                                                                                                                                                                                                                                                                                                                                                |
| Schutzart/Gehäuse                                |                                   | IP 66/Aluminium beschichtet (A356T6 < 0,20% Cu) oder alternativ Edelstahl                                                                                                                                                                                                                                                                                                                                                                                                                                                                                                                                                                                                                                                                                                                                                                                                                                          |
| Zulassungen                                      |                                   | ATEX II 3 (1) G EEx nA [ia] IIC T6, nicht funkend (Sonde kann für entflammbare Flüssigkeiten verwendet werden)<br>ATEX II 3 (1) G EEx nA [nL][ia] IIC T6, FNICO – nicht brennbar (Sonde kann für entflammbare Flüssigkeiten verwendet werden)<br>ATEX II 1 G EEx ia IIC T4, eigensicher<br>ATEX II 1 G EEx ia IIC T4, FISCO – eigensicher<br>ATEX II 1 / 2 G D EEx d[ia] IIC T6, druckfest gekapselt <sup>①</sup><br>FM und CSA, nicht brennbar, eigensicher (FISCO) sowie druckfest gekapselt<br><br>Foundation Fieldbus™- und Profibus PA-Geräte sind zugelassen gemäß FNICO (nicht funkend), FISCO (eigensicher) und ATEX – FM/CSA druckfest gekapselt<br><br>EN 12952-11 und EN 12953-9 CE zugelassen für Dampftrommeln als primäre Sicherheitseinrichtung<br>TÜV – WHG § 19, VLAREM II 5.17-7<br>LRS – Lloyds Register of Shipping (Schifffahrt)<br>GOST-K/GGTN-K – RosTECH/FSTS – Russische Zulassungsnormen |
| SIL <sup>②</sup><br>(Safety Integrity Level)     | Standard-elektronik               | Funktionelle Sicherheit gemäß SIL1 als 1oo1 bzw. SIL2 als 1002 gemäß IEC 61508 – SFF von 85,4%<br>– vollständige FMEDA-Berichte und Deklarierungsblätter auf Anfrage erhältlich.                                                                                                                                                                                                                                                                                                                                                                                                                                                                                                                                                                                                                                                                                                                                   |
|                                                  | Erweiterte Elektronik             | Funktionelle Sicherheit gemäß SIL2 als 1oo1 gemäß IEC 61508 – SFF von 91%<br>– vollständige FMEDA-Berichte und Deklarierungsblätter auf Anfrage erhältlich.                                                                                                                                                                                                                                                                                                                                                                                                                                                                                                                                                                                                                                                                                                                                                        |
| Elektrische Daten                                |                                   | U <sub>i</sub> = 28,4 V, I <sub>i</sub> = 94 mA, P <sub>i</sub> = 0,67 W<br>U <sub>i</sub> = 0,56 V, I <sub>i</sub> = 380 mA, P <sub>i</sub> = 5,32 W (Foundation Fieldbus™/Profibus PA™)                                                                                                                                                                                                                                                                                                                                                                                                                                                                                                                                                                                                                                                                                                                          |
| Äquivalente Daten                                |                                   | C <sub>i</sub> = 2,2 nF, L <sub>i</sub> = 3 μH<br>C <sub>i</sub> = 0,24 nF, L <sub>i</sub> = 3 μH (Foundation Fieldbus™/Profibus PA™)                                                                                                                                                                                                                                                                                                                                                                                                                                                                                                                                                                                                                                                                                                                                                                              |
| Schock- und Vibrationsfestigkeit                 |                                   | ANSI/ISA-571.03 SA1 (Schock), ANSI/ISA-571.03 VC2 (Vibration)                                                                                                                                                                                                                                                                                                                                                                                                                                                                                                                                                                                                                                                                                                                                                                                                                                                      |
| Netto- und Bruttogewicht                         | Aluminiumguss                     | 2,70 kg netto, 3,20 kg brutto – nur Messumformer                                                                                                                                                                                                                                                                                                                                                                                                                                                                                                                                                                                                                                                                                                                                                                                                                                                                   |
|                                                  | Edelstahl                         | 5,70 kg netto, 6,20 kg brutto – nur Messumformer                                                                                                                                                                                                                                                                                                                                                                                                                                                                                                                                                                                                                                                                                                                                                                                                                                                                   |
| Abmessungen                                      |                                   | H 214 mm x B 111 mm x T 188 mm                                                                                                                                                                                                                                                                                                                                                                                                                                                                                                                                                                                                                                                                                                                                                                                                                                                                                     |
| Technische Daten<br>Foundation Fieldbus™         | ITK-Version                       | 4.61                                                                                                                                                                                                                                                                                                                                                                                                                                                                                                                                                                                                                                                                                                                                                                                                                                                                                                               |
|                                                  | H1-Geräteklasse                   | Link Master (LAS) – EIN/AUS wählbar                                                                                                                                                                                                                                                                                                                                                                                                                                                                                                                                                                                                                                                                                                                                                                                                                                                                                |
|                                                  | H1-Profilklasse                   | 31PS, 32L                                                                                                                                                                                                                                                                                                                                                                                                                                                                                                                                                                                                                                                                                                                                                                                                                                                                                                          |
|                                                  | Funktionsblöcke                   | 1 x RB (s), 4 x AI (s) und 1 x TB (c)                                                                                                                                                                                                                                                                                                                                                                                                                                                                                                                                                                                                                                                                                                                                                                                                                                                                              |
|                                                  | Ruhestromverbrauch                | 15 mA                                                                                                                                                                                                                                                                                                                                                                                                                                                                                                                                                                                                                                                                                                                                                                                                                                                                                                              |
|                                                  | Ausführungszeit                   | 15 ms                                                                                                                                                                                                                                                                                                                                                                                                                                                                                                                                                                                                                                                                                                                                                                                                                                                                                                              |
|                                                  | CFF-Dateien                       | Downloads sind erhältlich beim Host-System-Lieferanten oder unter <a href="http://www.fieldbus.org">www.fieldbus.org</a> .                                                                                                                                                                                                                                                                                                                                                                                                                                                                                                                                                                                                                                                                                                                                                                                         |
| Technische Daten<br>Profibus PA                  | Geräteüberprüfung                 | 0x01                                                                                                                                                                                                                                                                                                                                                                                                                                                                                                                                                                                                                                                                                                                                                                                                                                                                                                               |
|                                                  | Digitale Kommunikationsprotokolle | Version 3.0 MBP (31,25 kBit/s)                                                                                                                                                                                                                                                                                                                                                                                                                                                                                                                                                                                                                                                                                                                                                                                                                                                                                     |
|                                                  | Funktionsblöcke                   | 4 x AI-Blocks                                                                                                                                                                                                                                                                                                                                                                                                                                                                                                                                                                                                                                                                                                                                                                                                                                                                                                      |
|                                                  | Ruhestromverbrauch                | 15 mA                                                                                                                                                                                                                                                                                                                                                                                                                                                                                                                                                                                                                                                                                                                                                                                                                                                                                                              |
|                                                  | Ausführungszeit                   | 15 ms                                                                                                                                                                                                                                                                                                                                                                                                                                                                                                                                                                                                                                                                                                                                                                                                                                                                                                              |
|                                                  | GSD-Dateien                       | Downloads sind erhältlich unter <a href="http://www.profibus.com">www.profibus.com</a> oder <a href="http://www.magnetrol.com">www.magnetrol.com</a>                                                                                                                                                                                                                                                                                                                                                                                                                                                                                                                                                                                                                                                                                                                                                               |

<sup>①</sup> ATEX, druckfest gekapselte Geräte mit EEx d STYCAST 2057 FR Muffenwerkstoff.

<sup>②</sup> Gilt nicht für Geräte mit Foundation Fieldbus™ und Profibus PA™.

## LEISTUNGSDATEN

| Beschreibung                                          |                     | Technische Daten                                                                                                                                                                                                 |
|-------------------------------------------------------|---------------------|------------------------------------------------------------------------------------------------------------------------------------------------------------------------------------------------------------------|
| Referenzbedingungen mit 1,8 m langer GWR-Koaxialsonde |                     | Reflexion von Flüssigkeit bei +20°C, Mittelwert vom gewählten $\epsilon_r$ -Bereich, mit CFD-Schwelle <sup>①</sup>                                                                                               |
| Linearität                                            |                     | < 0,1% der Sondenlänge oder mindestens 2,5 mm                                                                                                                                                                    |
| Fehlergrenzen                                         | Füllstandmessung    | < 0,1% der Sondenlänge oder mindestens 2,5 mm                                                                                                                                                                    |
|                                                       | Trennschichtmessung | ± 25 mm                                                                                                                                                                                                          |
| Auflösung                                             |                     | ± 2,5 mm                                                                                                                                                                                                         |
| Wiederholbarkeit                                      |                     | < 2,5 mm                                                                                                                                                                                                         |
| Hysterese                                             |                     | < 2,5 mm                                                                                                                                                                                                         |
| Ansprechzeit                                          |                     | < 1 s                                                                                                                                                                                                            |
| Anwärmzeit                                            |                     | < 5 s                                                                                                                                                                                                            |
| Umgebungstemperatur                                   |                     | -40°C bis +80°C – Blindmessumformer<br>-20°C bis +70°C – mit Digitalanzeige<br>-40°C bis +70°C – für EEx ia und EEx d[ia] mit Blindmessumformer<br>-20°C bis +70°C – für EEx ia und EEx d[ia] mit Digitalanzeige |
| Dielektrizitätsabhängigkeit                           |                     | < 7,5 mm innerhalb des gewählten Bereichs                                                                                                                                                                        |
| Temperaturkoeffizient                                 |                     | Ca. +0,02% der Sondenlänge/°C für Sonden ≥ 2,5 m <sup>②</sup>                                                                                                                                                    |
| Relative Luftfeuchtigkeit                             |                     | 0 bis 99%, nicht kondensierend                                                                                                                                                                                   |
| Elektromagnetische Verträglichkeit                    |                     | Entspricht EG-Anforderungen (EN -61326: 1997 + A1 + A2) und NAMUR NE 21 (Stab- und Doppelstabsonden müssen in Metallbehälter oder Tauchrohr eingesetzt werden.)                                                  |

## TECHNISCHE DATEN ZUR SONDE

| Beschreibung                            |                | 7MG: GWR-Bezugsgefäßsonde                                                                                  |
|-----------------------------------------|----------------|------------------------------------------------------------------------------------------------------------|
| Werkstoffe                              | Sonde          | Edelstahl 1.4401/1.4404 (316/316L)<br>2.4819 (Hastelloy C <sup>®</sup> ) oder 2.4360 (Monel <sup>®</sup> ) |
| Sondendurchmesser                       | 2" Bezugsgefäß | 13 mm                                                                                                      |
|                                         | 3" Bezugsgefäß | 19 mm                                                                                                      |
|                                         | 4" Bezugsgefäß | 25 mm                                                                                                      |
| Montage                                 |                | In einem 2", 3" oder 4" Bezugsgefäß / genormten Tauchrohr oder Tragrahmenbehälter                          |
| Prozessanschluss                        |                | ANSI, EN (DIN) oder Patent-Gegenflansche                                                                   |
| Sondenlänge (in 1-cm-Schritten wählbar) |                | Von 60 cm bis 610 cm, wählbar in 10-mm-Schritten                                                           |
| Übergangszonen <sup>③</sup>             |                | Nur am Sondenboden: $\epsilon_r$ : 1,4 = 150 mm/ $\epsilon_r$ : 80 = 25 mm                                 |
| Prozesstemp. <sup>④</sup>               | Max.           | +200°C bei 18 bar                                                                                          |
|                                         | Min.           | -40°C bei 50 bar                                                                                           |
| Max. Prozessdruck <sup>④</sup>          |                | 70 bar bei +20°C                                                                                           |
| Max. Viskosität                         |                | 10.000 cP                                                                                                  |
| Dielektrizitätskonstante                | Füllstand      | $\epsilon_r \geq 1,4$                                                                                      |
|                                         | Trennschicht   | Obere Flüssigkeit: $\epsilon_r \geq 1,4$ und $\leq 5$ / untere Flüssigkeit: $\epsilon_r \geq 15$           |
| Vakuumeinsatz                           |                | Für Unterdruck, jedoch nicht für Vollvakuum                                                                |

| Beschreibung                            |                     | 7MD/7ML: Hochdruck /Hochtemperatur-GWR-Sonde                                                                                                                      | 7MS: GWR-Sattdampfsonde                     |
|-----------------------------------------|---------------------|-------------------------------------------------------------------------------------------------------------------------------------------------------------------|---------------------------------------------|
| Werkstoffe                              | Sonde               | Edelstahl 1.4401/1.4404 (316/316L SST), 2.4819 (Hastelloy C <sup>®</sup> ) oder 2.4360 (Monel <sup>®</sup> )                                                      |                                             |
|                                         | Dichtungswerkstoffe | Borosilikat / Inconel X-750                                                                                                                                       | Hochtemperatur-PEEK mit Aegis PF 128        |
|                                         | Abstandhalter       | Bodenabstandhalter aus TFE oder HT-PEEK                                                                                                                           | Hochtemperatur-PEEK                         |
| Sondendurchmesser                       | Große Koaxialsonde  | Edelstahl: Innendurchmesser 16 mm – Außendurchmesser 45 mm<br>Hastelloy C und Monel: Innendurchmesser 16 mm – Außendurchmesser 49 mm                              |                                             |
|                                         | Kleine Koaxialsonde | Innendurchmesser 8 mm – Außendurchmesser 22,5 mm                                                                                                                  |                                             |
| Prozessanschluss                        |                     | Gewindeanschluss: 3/4" NPT- oder G1- (1" BSP-) – außer für Sonde mit großem Durchmesser<br>Flanschanschluss: Verschiedene ANSI-, DIN- oder „Patent“-Gegenflansche |                                             |
| Sondenlänge (in 1-cm-Schritten wählbar) |                     | 60 bis 610 cm                                                                                                                                                     | 60 bis 450 cm                               |
| Übergangszonen <sup>③</sup>             | Oberseite           | 0 mm                                                                                                                                                              |                                             |
|                                         | Unten               | $\epsilon_r$ : 1,4 = 150 mm/ $\epsilon_r$ : 80 = 25 mm                                                                                                            | $\epsilon_r \geq 10 = 25$ mm                |
| Max. Prozesstemp. <sup>④</sup>          | Max.                | +345°C bei 335 bar<br>Optional: +430°C bei 135 bar                                                                                                                | +345°C bei 155 bar                          |
|                                         | Min.                | -196°C bei 135 bar                                                                                                                                                | -15°C bei 205 bar                           |
| Max. Prozessdruck <sup>④</sup>          |                     | 430 bar bei +20°C                                                                                                                                                 | 155 bar bei +345°C                          |
| Max. Viskosität                         |                     | 500 cP (Standard)/1500 cP (verlängert)                                                                                                                            |                                             |
| Dielektrizitätskonstante                | Füllstand           | Sonden ≤ 2,5 m: $\epsilon_r \geq 1,4$ mit einem Bodenabstandhalter<br>Sonden > 2,5 m: $\epsilon_r \geq 1,4$ mit TFE / $\geq 1,7$ mit PEEK                         |                                             |
|                                         | Trennschicht        | Obere Flüssigkeit: $\epsilon_r \geq 1,4$ oder 1,7 (siehe oben) und $\leq 5$<br>Untere Flüssigkeit: $\epsilon_r \geq 15$                                           |                                             |
| Vakuumeinsatz                           |                     | Vollvakuum<br>(Heliumaustritt < 10 <sup>8</sup> cc/s bei 1 at Vakuum)                                                                                             | Für Unterdruck, jedoch nicht für Vollvakuum |

① Kann bei 7MD/7ML-Sonde oder bei fester Schwelle gesenkt werden.

② Genauigkeit kann leicht nachlassen < 2,5 m.

③ Übergangszonen (Zone mit verringerter Genauigkeit) ist dielektrizitätsabhängig;

$\epsilon_r$  = absolute Dielektrizitätskonstante. Es wird empfohlen, außerhalb von Übergangszonen ein Signal von 4 bis 20 mA einzustellen.

④ Siehe Temperatur-/Drucktabellen auf Seite 21.

Viton<sup>®</sup> ist eingetragenes Warenzeichen von DuPont Performance Elastomers.

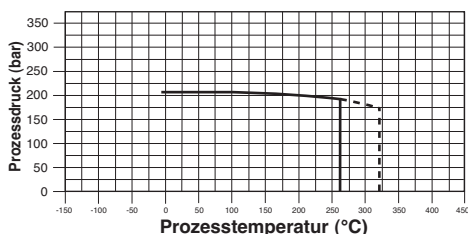
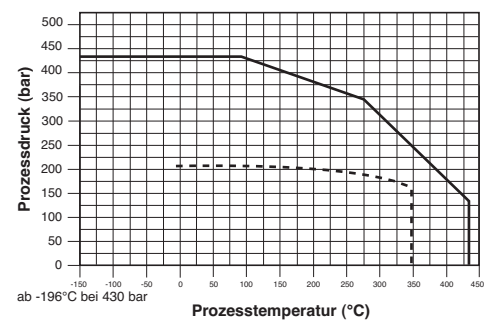
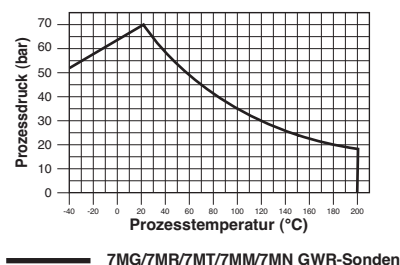
| <b>Beschreibung</b>                     |                     | <b>7MT/7MN: GWR-Trennschichtsonde</b>                                                                                                                             |
|-----------------------------------------|---------------------|-------------------------------------------------------------------------------------------------------------------------------------------------------------------|
| Werkstoffe                              | Sonde               | Edelstahl 1.4401/1.4404 (316/316L)<br>2.4819 (Hastelloy C <sup>®</sup> ) oder 2.4360 (Monel <sup>®</sup> )                                                        |
|                                         | Dichtungswerkstoffe | TFE mit Viton <sup>®</sup> GLT oder Kalrez 4079 (andere Werkstoffe auf Anfrage)                                                                                   |
|                                         | Abstandhalter       | Bodenabstandhalter aus Teflon oder Metall (entsprechend Sondenwerkstoff)                                                                                          |
| Sondendurchmesser                       | Große Koaxialsonde  | Edelstahl: Innendurchmesser 16 mm – Außendurchmesser 45 mm<br>Hastelloy C und Monel: Innendurchmesser 16 mm – Außendurchmesser 49 mm                              |
|                                         | Kleine Koaxialsonde | Innendurchmesser 8 mm – Außendurchmesser 22,5 mm                                                                                                                  |
| Montage                                 |                     | Montage in Behälter bzw. externem Bezugsgefäß – Überfüllsicherung                                                                                                 |
| Prozessanschluss                        |                     | Gewindeanschluss: 3/4" NPT- oder G1- (1" BSP-) – außer für Sonde mit großem Durchmesser<br>Flanschanschluss: Verschiedene ANSI-, DIN- oder „Patent“-Gegenflansche |
| Sondenlänge (in 1-cm-Schritten wählbar) |                     | Von 60 cm bis 610 cm, wählbar in 10-mm-Schritten                                                                                                                  |
| Übergangszone <sup>①</sup>              | Oberseite           | 0 mm                                                                                                                                                              |
|                                         | Unten               | $\epsilon_r: 1,4 = 150 \text{ mm} / \epsilon_r: 80 = 50 \text{ mm}$                                                                                               |
| Prozesstemp. <sup>②</sup>               | Max.                | +200°C bei 18 bar                                                                                                                                                 |
|                                         | Min.                | -40°C bei 50 bar                                                                                                                                                  |
| Max. Betriebsdruck <sup>②</sup>         |                     | 70 bar bei +20°C                                                                                                                                                  |
| Dielektrizitätskonstante                | Füllstand           | $\epsilon_r \geq 1,4$                                                                                                                                             |
|                                         | Trennschicht        | Obere Flüssigkeit $\epsilon_r \geq 1,4$ und $\leq 5$ / untere Flüssigkeit: $\epsilon_r \geq 15$                                                                   |
| Vakuumeinsatz                           |                     | Für Unterdruck, jedoch nicht für Vollvakuum                                                                                                                       |

| <b>Beschreibung</b>                      |                     | <b>7EK: GWR-Sonde mit Montage oben/unten min. <math>\epsilon_r 1,4</math> – max. +260°C</b>                                                           | <b>7EK: GWR-Sonde mit Montage oben/unten min. <math>\epsilon_r 10</math> – max. +320°C</b> |
|------------------------------------------|---------------------|-------------------------------------------------------------------------------------------------------------------------------------------------------|--------------------------------------------------------------------------------------------|
| Werkstoffe                               | Sonde               | Edelstahl 1.4401/1.4404 (316/316L SST)                                                                                                                |                                                                                            |
|                                          | Dichtungswerkstoffe | PEEK und TFE mit Aegis PF 128                                                                                                                         | PEEK und Aluminiumoxid mit Aegis PF 128                                                    |
|                                          | Abstandhalter unten | TFE                                                                                                                                                   | PEEK                                                                                       |
| Sondendurchmesser                        |                     | Innendurchmesser: Max. 22 mm                                                                                                                          |                                                                                            |
| Bezugsgefäß                              |                     | 2" – Sch 80 Bezugsgefäß für Montage oben/unten                                                                                                        |                                                                                            |
| Prozessanschluss                         |                     | Gewindeanschluss: 1 1/2" oder 2" NPT-Gewinde<br>Schweißanschluss: 2" Einschweißmuffe<br>Flansch: Verschiedene ANSI-, DIN- oder „Patent“-Gegenflansche |                                                                                            |
| Messbereich                              |                     | min. 356 mm – max. 6,1 m                                                                                                                              |                                                                                            |
| Prozesstemp. <sup>②</sup>                | Max.                | +260°C bei 120 bar                                                                                                                                    | +320°C bei 110 bar                                                                         |
|                                          | Min.                | -15°C bei 205 bar                                                                                                                                     |                                                                                            |
| Max. Betriebsdruck <sup>②</sup>          |                     | 205 bar bei -15°C                                                                                                                                     |                                                                                            |
| Max. Viskosität                          |                     | 10.000 cP                                                                                                                                             |                                                                                            |
| Dielektrizitätskonstante (nur Füllstand) |                     | 1,4 bis 100 – Nicht-leitfähige und leitfähige Medien                                                                                                  | 10 bis 100 – Leitfähige Medien                                                             |
| Vakuumeinsatz                            |                     | Für Unterdruck, jedoch nicht für Vollvakuum                                                                                                           |                                                                                            |

① Übergangszone (Zone mit verringerter Genauigkeit) ist dielektrizitätsabhängig;  $\epsilon_r$  = absolute Dielektrizitätskonstante. Es wird empfohlen, außerhalb von Übergangszonen ein Signal von 4 bis 20 mA einzustellen.

② Siehe Tabellen unten.

## TEMPERATUR-DRUCK-VERHÄLTNIS FÜR ECLIPSE-SONDENDICHTUNGEN



## BEZUGSGEFÄßE

Eclipse kann in Bezugsgefäße ab DN 50 eingebaut werden. Wird ein neues Bezugsgefäß benötigt, kann es zusammen mit dem Eclipse bestellt werden. Magnetrol verfügt über langjährige Erfahrungen im Bau kostengünstiger Bezugsgefäße. Die Magnetrol-Bezugsgefäße entsprechen den PED-Vorschriften und sind in zahlreichen Ausführungen erhältlich.

|                                |                                              |
|--------------------------------|----------------------------------------------|
| Messbereich                    | 30 bis 610 cm <sup>①</sup>                   |
| Werkstoffe                     | Kohlenstoff- oder Edelstahl 1.4401 (316 SST) |
| Prozessanschluss – Nennweite   | 3/4", 1", 1 1/2", 2"                         |
| Prozessanschluss – Druckstufen | 150#-2500# ANSI                              |
| Konfigurationen                | Seitlich-seitlich und seitlich-unten         |
| Prozessdruck                   | Bis 430 bar <sup>①</sup>                     |
| Prozesstemperaturen            | Bis +430°C <sup>①</sup>                      |

<sup>①</sup> Einschränkungen definiert für ausgewählte GWR-Sonde.

Für weitere Informationen siehe technische Information GE 57-140.

## GWR-DOPPEL-STABSONDEN / -STABSONDEN

Die Elektronik des Eclipse 705 ist kompatibel mit GWR-Doppelstabsonden und -Stabsonden und ist somit zur Messung von Flüssigkeiten geeignet. GWR-Doppelseilsonden und -Seilsonden eignen sich zur Messung von Feststoffen oder Flüssigkeiten bis 23 m. GWR-Doppelstabsonden werden für die Direktmontage an Tanks oder Senkgruben und für Anwendungen empfohlen, die eine regelmäßige Reinigung der GWR-Sonde erfordern, z.B. eine Schwefelgrube. Stabsonden werden für den Einsatz in Flüssigkeiten mit ausreichendem Epsilonwert empfohlen, vorzugsweise > 10.

GWR-Doppelstabsonden und -Stabsonden sind nicht überfüllsicher und werden NICHT für Anwendungen empfohlen, bei denen das Risiko einer Überflutung besteht.



## AURORA™

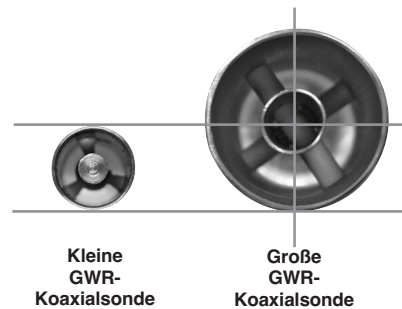
Aurora® ist die innovative Kombination aus Eclipse® Guided-Wave-Radar-Technologie und einem Magnetklappenfüllstandanzeiger (Magnetic Level Indicator, MLI). Durch die MLI-Sichtanzeigeschiene verfügt der Eclipse über eine gut ablesbare Füllstandanzeige, sodass lokale Anzeigevorrichtungen eventuell überflüssig sind. Die Verschmelzung dieser beiden unabhängigen Technologien liefert eine herausragende Messredundanz in einer integrierten Konstruktion. Mit Aurora® kann sogar die Wartung im Voraus geplant werden. Eine Wartung wird dann erforderlich, wenn die Ansatzbildung in einer Installation den zulässigen Grenzwert überschreitet. Durch Ansatzbildung am Schwimmer im MLI-Bezugsgefäß sinkt dieser in der Flüssigkeit ab, während der Eclipse die Ansatzbildung erst dann ermittelt, wenn beide Sonderelemente vollständig verschmutzt sind. Daher zeigt der Schwimmer verglichen mit dem tatsächlichen, vom Eclipse gemessenen Füllstand einen niedrigeren Wert an. Anhand der Abweichung zwischen beiden Messwerten kann problemlos abgelesen werden, ob eine Wartung erforderlich ist.



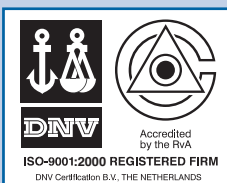
Für weitere Informationen siehe technische Information GE 57-138.

## KLEINE GWR-KOAXIALSONDEN FÜR SAUBERE FLÜSSIGKEITEN

Die GWR-Sonden mit kleinem Durchmesser (22 mm) werden für den Einsatz in sauberen Anwendungen oder speziellen Anwendungen wie etwa Sattendampf empfohlen. Abstandhalter werden alle 60 cm angebracht. Sie zentrieren den Innenstab im Außenrohr, sodass eine perfekte charakteristische Impedanz entlang der gesamten Sondenlänge gewährleistet wird.



Für weitere Informationen siehe technische Information GE 57-101.



### QUALITÄTSGARANTIE – DIN ISO 9001:2008

DAS BEI MAGNETROL EINGEFÜHRTE QUALITÄTSSICHERUNGSSYSTEM GARANTIERT HÖCHSTE QUALITÄT BEI ENTWICKLUNG, HERSTELLUNG UND BETRIEB DER GERÄTE. UNSER QUALITÄTSSICHERUNGSSYSTEM IST NACH ISO 9001:2000 GEPRÜFT UND ZERTIFIZIERT. DAS GESAMTE UNTERNEHMEN VERPFLICHTET SICH, SEINE KUNDEN DURCH DIE QUALITÄT DER ERZEUGNISSE UND SEINER SERVICELEISTUNGEN ZU ÜBERZEUGEN.

### PRODUKTGARANTIE

FÜR ALLE ELEKTRONISCHEN UND ULTRASCHALL-FÜLLSTANDMESSGERÄTE VON MAGNETROL GILT EINE GARANTIE VON EINEM JAHR AB DEM ERSTEN VERKAUFSDATUM FÜR MATERIAL- UND VERARBEITUNGSFEHLER. FALLS EIN GERÄT INNERHALB DER GARANTIEFRIST ZURÜCKGESANDT UND DER GRUND DES KUNDENANSPRUCHS DURCH DIE WERKSINSPEKTION ALS GARANTIEFALL ANERKANNT WIRD, WIRD MAGNETROL INTERNATIONAL DAS GERÄT, ABGEBEHEN VON DEN TRANSPORTKOSTEN, KOSTENLOS FÜR DEN ANWENDER (EIGENTÜMER) INSTANDSETZEN ODER ERSETZEN. MAGNETROL IST NICHT HAFTBAR FÜR UNSACHGEMÄSSE ANWENDUNG, ARBEITSANSPRÜCHE, DIREKTE ODER INDIREKTE SCHÄDEN ODER KOSTEN, DIE SICH AUS DEM EINBAU ODER DEM EINSATZ DER GERÄTE ERGEBEN. ES BESTEHEN KEINE WEITEREN AUSDRÜCKLICHEN ODER STILLSCHWEIGENDEN GARANTIEEN, AUSSER SPEZIELLEN SCHRIFTLICHEN GARANTIEEN FÜR EINIGE MAGNETROL-ERZEUGNISSE.



TECHNISCHE INFORMATION:  
GÜLTIG AB:  
ERSETZT VERSION VOM:

GE 57-102.0  
MAI 2009  
Neu

TECHNISCHE ÄNDERUNGEN VORBEHALTEN

|                   |                                                                                                                                                                    |
|-------------------|--------------------------------------------------------------------------------------------------------------------------------------------------------------------|
| BENELUX<br>FRANCE | Heikensstraat 6, 9240 Zele, België -Belgique<br>Tél. +32 (0)52.45.11.11 • Fax. +32 (0)52.45.09.93 • E-Mail: info@magnetrol.eu                                      |
| DEUTSCHLAND       | Alte Ziegelei 2-4, D-51491 Overath<br>Tel. +49 (0)2204 / 9536-0 • Fax. +49 (0)2204 / 9536-53 • E-Mail: vertrieb@magnetrol.de                                       |
| INDIA             | C-20 Community Centre, Janakpuri, New Delhi - 110 0058<br>Tel. +91 (11) 41661840 • Fax +91 (11) 41661843 • E-Mail: info@magnetrolindia.com                         |
| ITALIA            | Via Arese 12, I-20159 Milano<br>Tel. +39 02 607.22.98 (R.A.) • Fax. +39 02 668.66.52 • E-Mail: mit.gen@magnetrol.it                                                |
| U.A.E.            | DAFZA Office 5EA 722 • PO Box 293671 • Dubai<br>Tel. +971-4-6091735 • Fax +971-4-6091736 • E-Mail: info@magnetrol.ae                                               |
| UNITED<br>KINGDOM | Unit 1 Regent Business Centre, Jubilee Road Burgess Hill West Sussex RH 15 9TL<br>Tel. +44 (0)1444 871313 • Fax +44 (0)1444 871317 • E-Mail: sales@magnetrol.co.uk |

www.magnetrol.com

UNSERE NÄCHSTE VERTRETUNG