

ECHOTEL® 910

Manuale di installazione e di funzionamento

*Interruttore di
livello
a ultrasuoni*



RIMOZIONE DELL'IMBALLO

Togliere con cura lo strumento dal suo imballo. Assicurarsi di avere rimosso tutte le parti dalle apposite protezioni. Verificare che nessuna parte sia danneggiata. In caso di danni non evidenti, informare il corriere entro 24 ore. Controllare il contenuto dell'imballo e i documenti di spedizione e comunicare qualsiasi discrepanza a Magnetrol. Controllare il numero del modello sulla relativa targhetta per verificare che corrisponda a quanto riportato nei documenti di spedizione e nell'ordine di acquisto. Controllare e trascrivere il numero di serie quale riferimento futuro, nel caso si debbano ordinare parti di ricambio.

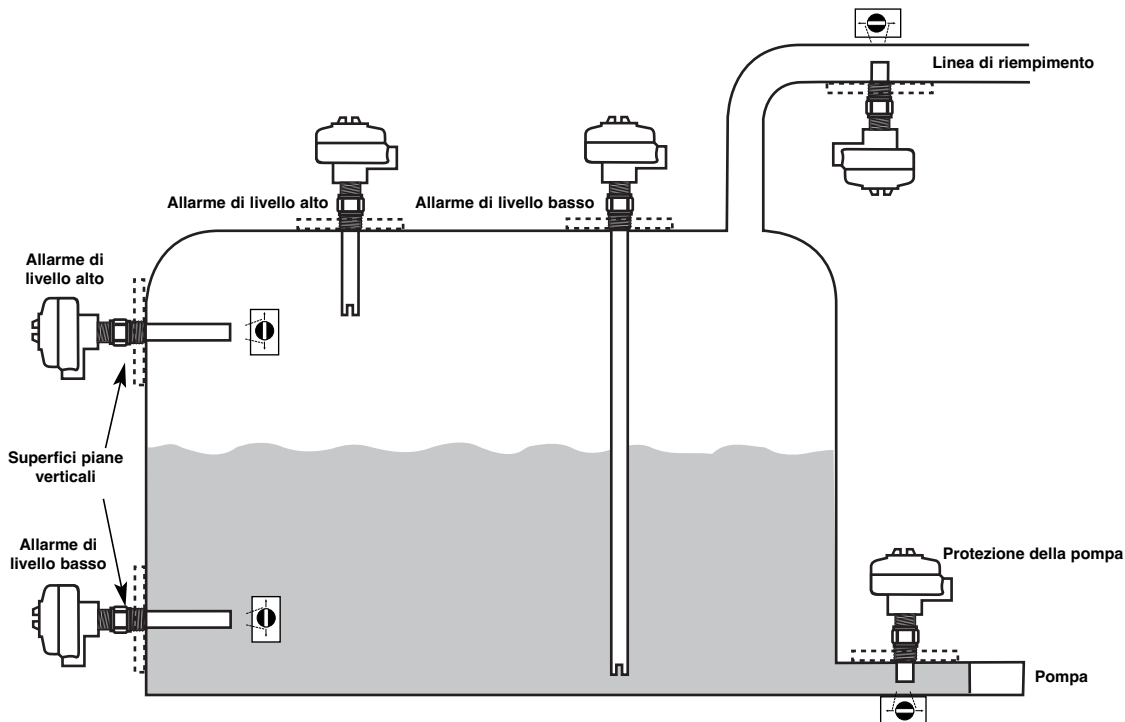
Modello e numero di serie



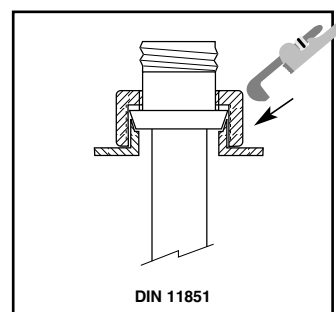
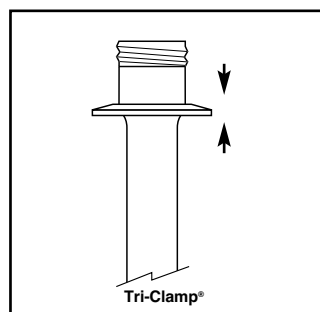
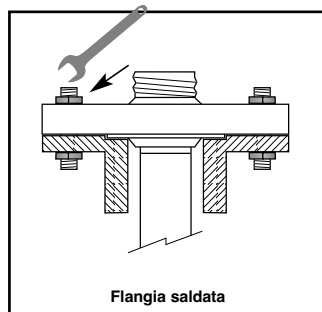
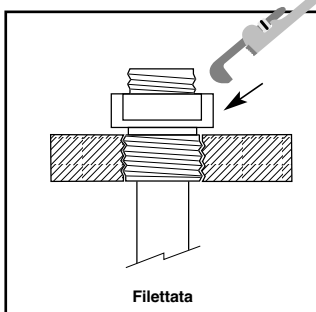
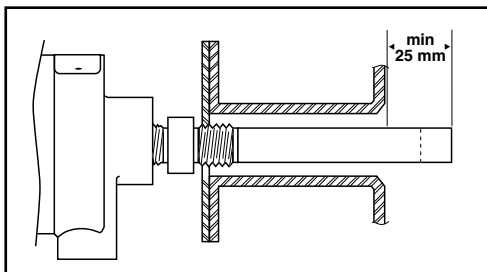
Le unità sono conformi alle disposizioni della:

1. Direttiva CEM: 2014/30/EU. Le unità sono state testate secondo la normativa EN 61326: 1997 + A1 + A2.
2. Direttiva 2014/34/EU relativa agli apparecchi e sistemi di protezione destinati a essere utilizzati in atmosfera potenzialmente esplosiva. Certificato di verifica tipo CE numero ISSEP11ATEX002X. Standard applicati: EN 60079-0: 2009, EN 60079-1: 2007, EN 60079-7: 2007, EN 60079-26: 2007.
3. Direttiva PED 2014/68/EU (attrezzature a pressione). Accessori di sicurezza categoria IV modulo H1.

MONTAGGIO

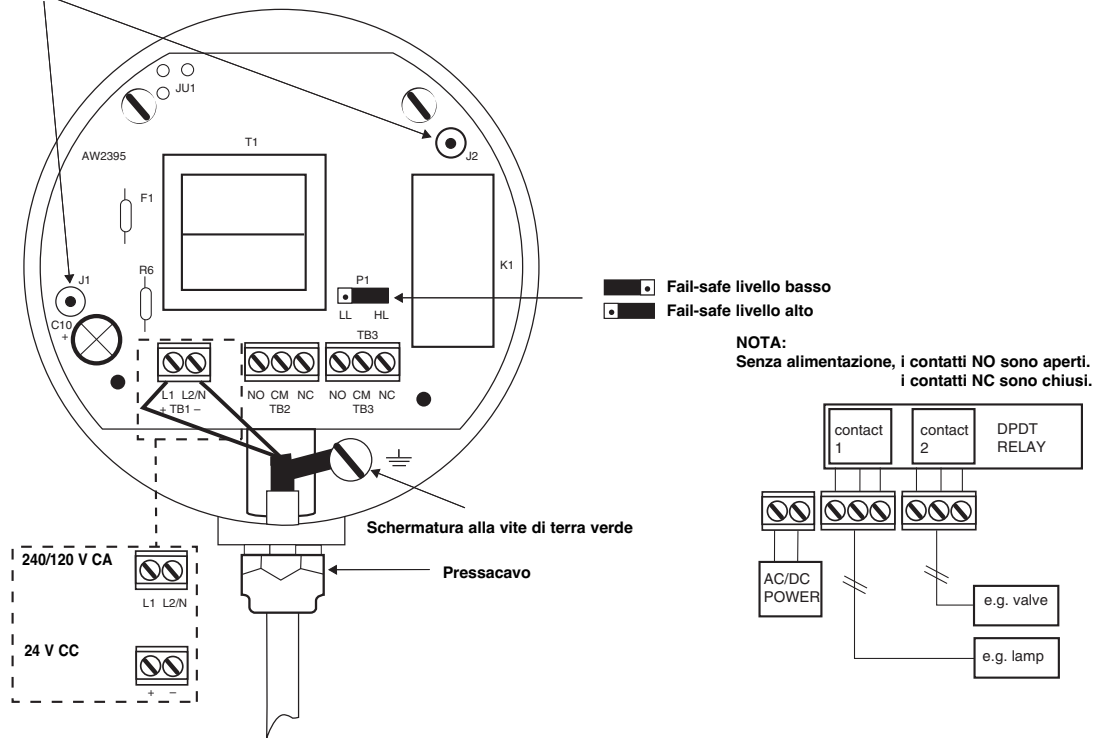


Montaggio del bocchello: deve essere disponibile traferro



COLLEGAMENTI ELETTRICI

Connettori sensori
(potrebbero essere invertiti)



FAIL-SAFE – STATO ALLARME

Modalità	Livello	Relè	Stato allarme
«Hi» Fail-safe livello alto		Eccitato	Nessun allarme
		Diseccitato	Allarme
«Lo» Fail-safe livello basso		Eccitato	Nessun allarme
		Diseccitato	Allarme

SPECIFICHE

PRESTAZIONI

Descrizione	Specifica
Tempo di risposta	Tipico 0,5 secondi
Ripetibilità	± 2 mm
Temperatura ambiente	Da -40°C a +70°C
Umidità	0-99%, senza condensa
Compatibilità elettromagnetica	Conforme alle norme CE (EN 61326: 1997 + A1 + A2)

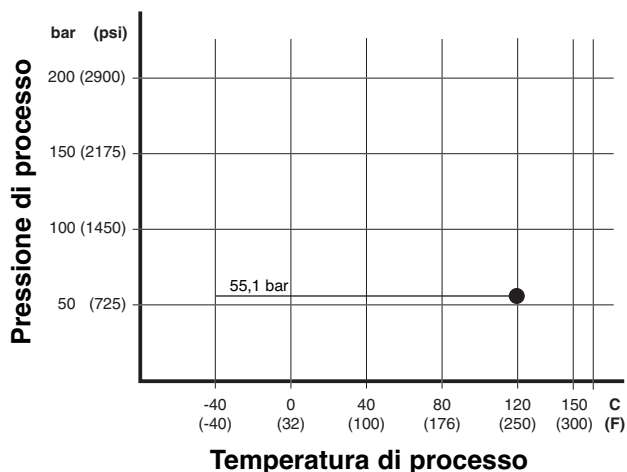
SPECIFICHE ELETTRONICA

Descrizione	Specifica	
Tensione di linea (±10%)	240/120 V CA, 50-60 Hz – 24 V CC	
Consumo	2,5 VA nominale	
Relè di uscita	Relè flash in oro	DPDT, 8,0 A (resistivo)
	Relè ermeticamente sigillato	DPDT, 5,0 A (resistivo)
Fail-safe	Allarme alto o basso livello selezionabile sul campo	
Custodia	IP65, in alluminio pressofuso rivestito con vernice anticorrosiva o in acciaio inox 316	
Approvazioni	ATEX II 1/2 G Ex d+e/d IIC T6 Ga/Gb, custodia antideflagrante Sono inoltre disponibili ulteriori approvazioni, consultare il produttore per maggiori informazioni	

SPECIFICHE TRASDUTTORE

Descrizione	Specifica
Materiale	Acciaio inox 316/316L (1.4401/1.4404)
Montaggio	Filettato (NPT/BSP) – Flangiato (ANSI - EN (DIN)) – Igienico (Tri-Clamp®/DIN 11851)
Lunghezza di azionamento	Da 3 cm a 254 cm
Temperatura processo	Da -40°C a +120°C
Pressione max	55,1 bar a +120°C La pressione massima per i modelli flangiati è determinata dalla pressione di design della connessione di processo selezionata

RATING TEMPERATURA/PRESSIONE



IDENTIFICAZIONE DEL MODELLO

Un sistema di misura completo è costituito da:

1. Un codice per l'elettronica e il trasduttore ECHOTEL® serie 910
2. Opzione: codice per flange di montaggio filettate, consultare il produttore per dimensioni o materiali diversi

NUMERO MODELLO BASE

9 1 0	Echotel® 910, interruttore di livello ad ultrasuoni con relè
-------	--

APPROVAZIONI/INGRESSO CAVI/MATERIALI CUSTODIA

A	Custodia stagna – 3/4" NPT	ingresso cavi doppio, alluminio rivestito con vernice anticorrosiva
V	Custodia antideflagrante ATEX – 3/4" NPT	ingresso cavi doppio, alluminio rivestito con vernice anticorrosiva
W	Custodia antideflagrante ATEX – M20 x 1,5	ingresso cavi doppio, alluminio rivestito con vernice anticorrosiva
5	Custodia antideflagrante ATEX – 3/4" NPT	ingresso cavi singolo, acciaio inox

CONNESSIONE DI PROCESSO – DIMENSIONI/TIPO

Filettata

M A	3/4" NPT
M 2	1" NPT
M 9	1" BSP (G 1")

Flange ANSI

M 1	1"	150 libbre	ANSI RF
M E	1"	300 libbre	ANSI RF
M H	1"	600 libbre	ANSI RF
M C	1 1/2"	150 libbre	ANSI RF
M F	1 1/2"	300 libbre	ANSI RF
M D	2"	150 libbre	ANSI RF
M G	2"	300 libbre	ANSI RF
M J	2"	600 libbre	ANSI RF

Flange EN (DIN)

M R	DN 25	PN 16/25/40	EN 1092-1 Tipo A
M X	DN 25	PN 63/100	EN 1092-1 Tipo B2
M S	DN 40	PN 16/25/40	EN 1092-1 Tipo A
M Y	DN 40	PN 63/100	EN 1092-1 Tipo B2
M M	DN 50	PN 16	EN 1092-1 Tipo A
M T	DN 50	PN 25/40	EN 1092-1 Tipo A
M W	DN 50	PN 63	EN 1092-1 Tipo B2
M Z	DN 50	PN 100	EN 1092-1 Tipo B2

Igienica

M 3	1 1/2" Tri-Clamp®
M 4	2" Tri-Clamp®
M 5	DN 25 DIN 11851
M 6	DN 32 DIN 11851
M 7	DN 40 DIN 11851
M 8	DN 50 DIN 11851

ALIMENTAZIONE/USCITA RELÈ

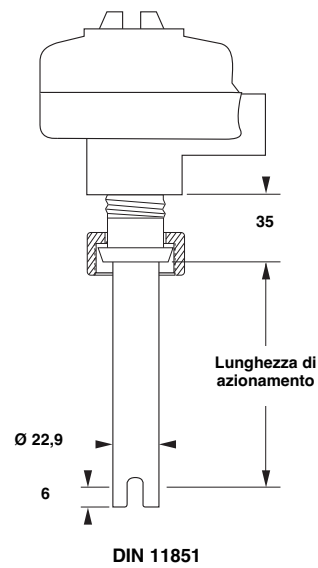
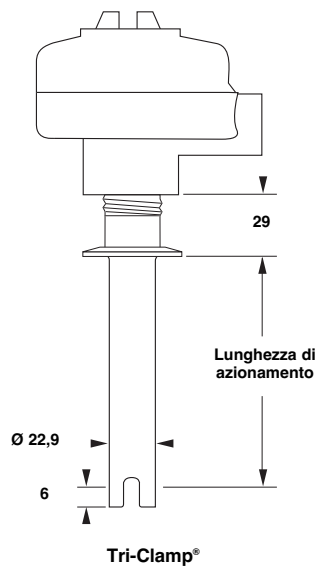
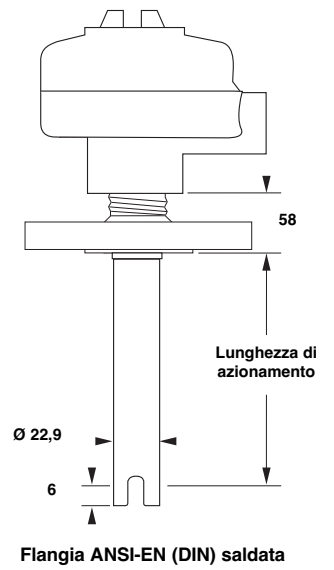
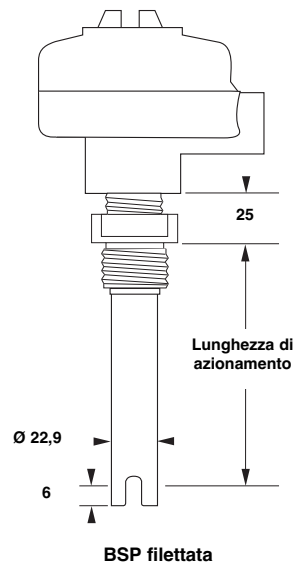
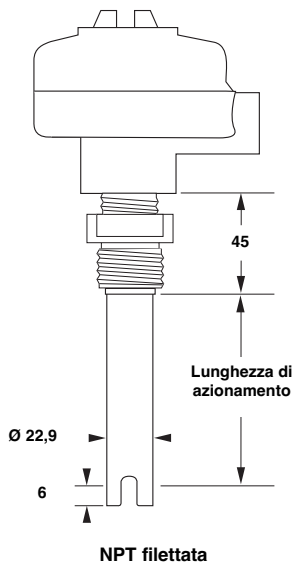
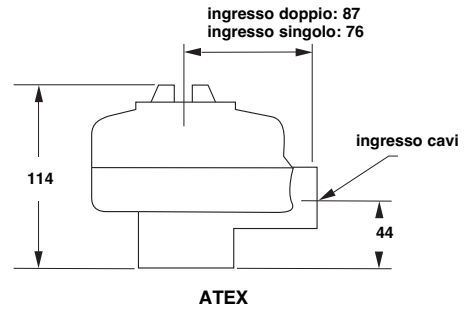
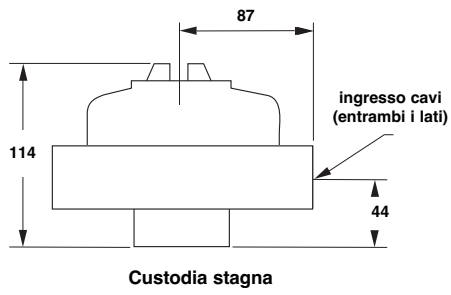
1	240 V CA/relè flash DPDT 8 A in oro	J	240 V CA/relè DPDT 5 A ermeticamente sigillato
2	24 V CC/relè flash DPDT 8 A in oro	K	24 V CC/relè DPDT 5 A ermeticamente sigillato
0	120 V CA/relè flash DPDT 8 A in oro	H	120 V CA/relè DPDT 5 A ermeticamente sigillato

LUNGHEZZA DI AZIONAMENTO – Specificata per incrementi di 1 cm
Lunghezza di inserimento totale = lunghezza di azionamento + 6 mm

0 0 3	Minimo 3 cm – per connessioni NPT
0 0 5	Minimo 5 cm – per tutte le altre connessioni
2 5 4	Massimo 254 cm

9 1 0 M Codice completo per Echotel® 910

→ X = prodotto con richiesta specifica del cliente



IMPORTANTE

SERVIZIO TECNICO DI ASSISTENZA

I proprietari di prodotti Magnetrol possono richiedere la restituzione di un'attrezzatura di controllo o di parti di essa per il riassettaggio o la sostituzione. Tali interventi si svolgeranno in tempi brevi. Magnetrol International riparerà o sostituirà l'attrezzatura di controllo senza spese per l'acquirente (o proprietario), **fatta eccezione per i costi del trasporto** se i componenti:

- a. vengono restituiti entro i limiti di tempo previsti dalla garanzia
- b. la verifica in fabbrica determina che la causa del cattivo funzionamento è da attribuirsi a difetti di materiale o lavorazione.

Se il problema deriva da condizioni indipendenti dal controllo di Magnetrol o se **NON** è coperto da garanzia, verranno addebitati i costi di manodopera e dei componenti necessari a riassembleare o sostituire l'attrezzatura.

In alcuni casi è possibile ricevere parti di ricambio o una nuova attrezzatura di controllo a sostituzione di quella originale, prima della restituzione. A tale scopo, comunicare al produttore il modello e il numero di serie dell'attrezzatura di controllo da sostituire. Il credito per il materiale restituito verrà calcolato in base all'applicabilità della garanzia Magnetrol.

Non sono ammessi reclami in caso di uso improprio, di cattiva manutenzione o per danni diretti o indiretti.

NORME PER LA RESTITUZIONE

Per consentire l'elaborazione efficiente dei materiali restituiti, è necessario ottenere dal produttore un modulo RMA (Return Material Authorisation, autorizzazione alla restituzione del materiale). È obbligatorio allegare il modulo al materiale da restituire. Tale modulo può essere richiesto al rappresentante Magnetrol di zona o direttamente al produttore. Compilare con le seguenti informazioni:

1. Nome dell'acquirente
2. Descrizione del materiale
3. Numero di serie
4. Intervento desiderato
5. Ragioni della restituzione
6. Dettagli del processo

Prima di essere spedite alla fabbrica, tutte le unità utilizzate in un processo devono essere pulite correttamente secondo gli standard di salute e sicurezza adeguati applicabili dal proprietario.

All'esterno dell'imballo o scatola per il trasporto, è necessario applicare una scheda di dati di sicurezza (MSDS).

I materiali dovranno essere spediti alla fabbrica franco destino. Spedizioni in porto assegnato **non saranno accettate**.

Dopo la riparazione o sostituzione, i materiali saranno restituiti franco fabbrica.

BOLLETTINO N.: IT 51-604.22
VALIDO DA: AGOSTO 2017
SOSTITUISCE: Aprile 2015

CON RISERVA DI VARIAZIONI



www.magnetrol.com

BENELUX FRANCE	Heikensstraat 6, 9240 Zele, België -Belgique Tel. +32 (0)52.45.11.11 • Fax. +32 (0)52.45.09.93 • E-Mail: info@magnetrol.be
DEUTSCHLAND	Alte Ziegelei 2-4, D-51491 Overath Tel. +49 (0)2204 / 9536-0 • Fax. +49 (0)2204 / 9536-53 • E-Mail: vertrieb@magnetrol.de
INDIA	B-506, Sagar Tech Plaza, Saki Naka Junction, Andheri (E), Mumbai - 400072 Tel. +91 22 2850 7903 • Fax. +91 22 2850 7904 • E-Mail: info@magnetrolindia.com
ITALIA	Via Arese 12, I-20159 Milano Tel. +39 02 607.22.98 • Fax. +39 02 668.66.52 • E-Mail: mit.gen@magnetrol.it
RUSSIA	Business center "Farvater", Ruzovskaya Street 8B, office 400A, 190013 St. Petersburg Tel. +7 812 320 70 87 • E-Mail: info@magnetrol.ru
U.A.E.	PO Box 261454 • JAFZA LIU FZS1 – BA03, Jebel Ali Tel. +971 4 880 63 45 • Fax +971 4 880 63 46 • E-Mail: info@magnetrol.ae
UNITED KINGDOM	Unit 1 Regent Business Centre, Jubilee Road Burgess Hill West Sussex RH 15 9TL Tel. +44 (0)1444 871313 • Fax +44 (0)1444 871317 • E-Mail: sales@magnetrol.co.uk