

DESCRIZIONE

Gli interruttori di livello a camera esterna sono unità completamente integrate per il montaggio laterale su un serbatoio o contenitore con connessioni flangiate o filettate. Questi interruttori sono personalizzati per le specifiche esigenze dei clienti.

CARATTERISTICHE

- Camere dislocatore saldate in acciaio inox o al carbonio (altri materiali disponibili su richiesta)
- Temperatura di processo fino a +260 °C
- Singolo livello di intervento
- Protezione anticorrosione standard

Camere flangiate:

- Il dislocatore può essere rimosso dalla camera, consentendo una facile manutenzione
- Peso specifico operativo min: 0,40
- Pressione di processo fino a 345 bar

Camere sigillate:

- Dislocatore e camera sono integrati
- Peso specifico operativo min: 0,40
- Pressione di processo fino a 345 bar

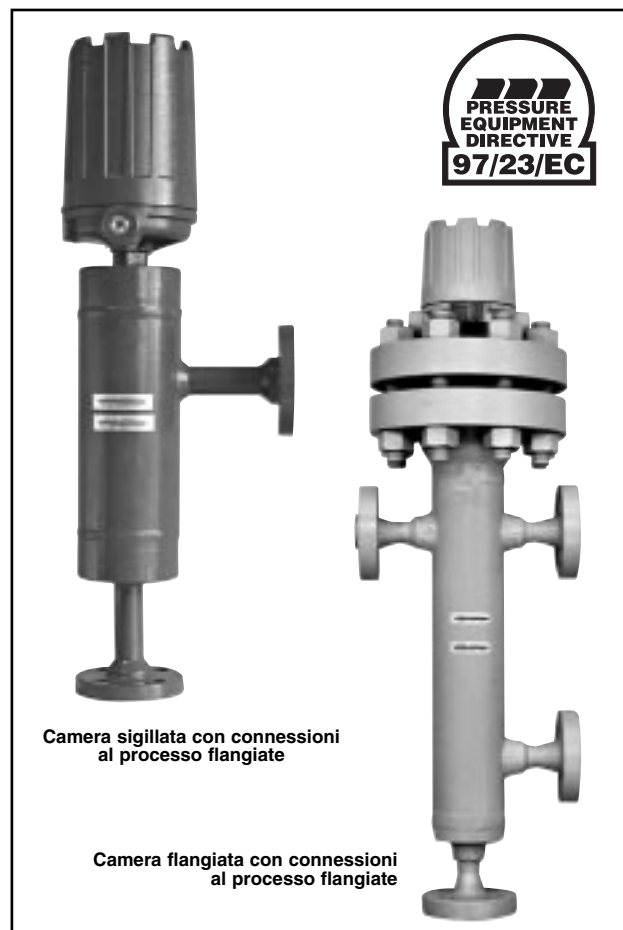
Opzione:

- Costruzione NACE (MR-01-75)
- Taratura interfaccia
- Dimensioni di installazione personalizzate
- Speciali livelli di azionamento
- Costruzione conforme al codice
- Speciali connessioni al serbatoio
- Custodia componenti elettrici antideflagrante di classe 1, gruppo B
- Speciale preparazione e finitura delle superfici esterne

APPLICAZIONI

- Liquidi schiumogeni o di pompaggio
- Fluidi agitati
- Gestione fognaria
- Liquidi sporchi
- Vernici
- Lacche
- Olii pesanti
- Liquidi con solidi

Design standard e su misura



APPROVAZIONI

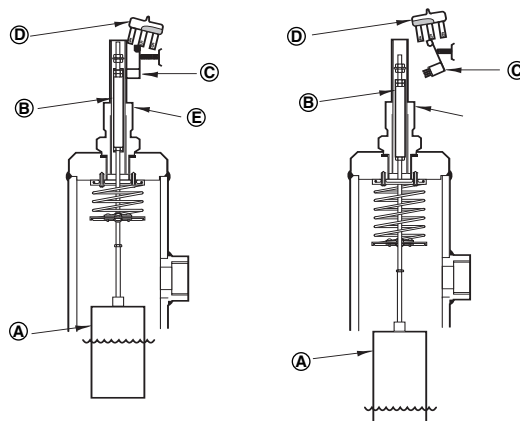
Agenzia	Approvazione
ATEX	II 2G EEx d II C T6, antideflagrante II 1G EEx ia II C T6, a sicurezza intrinseca
CENELEC	EEx d II C T6, antideflagrante
CCE ①	R1 (1) 136/M/433, antideflagrante
FM	Classe I, Div. 1, Gruppi C e D Classe II, Div. 1, Gruppi E, F e G, Tipo NEMA 7/9
FM/CSA ②	Area non pericolosa Area antideflagrante – Gruppi B, C, D, E, F e G Tipo NEMA 4X/7/9
SAA ②	Area antideflagrante
LRS	Lloyds Register of Shipment (applicazioni marittime)
GOST/ GOSGORTECHNADZOR ②	Standard di autorizzazione russi
Sono inoltre disponibili ulteriori approvazioni, consultare il costruttore per maggiori informazioni	

① Per le unità approvate CCE, utilizzare i numeri dei modelli antideflagranti ATEX.

② Consultare il costruttore per i corretti numeri di modello.

PRINCIPIO DI FUNZIONAMENTO

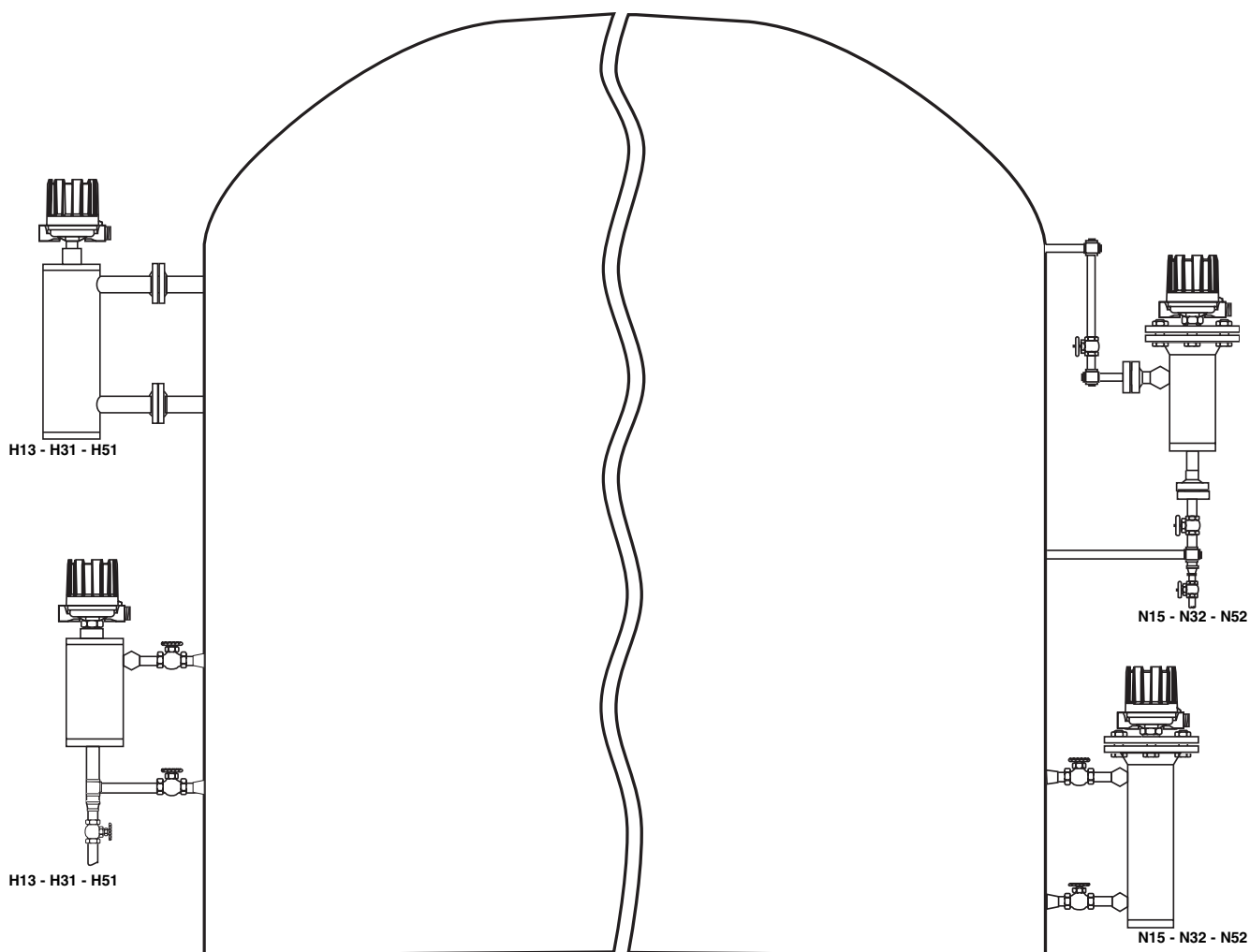
Il dislocatore ①, che è più pesante del liquido, è sostenuto da una molla. Il livello del liquido, sollevandosi, esercita una spinta idrostatica sul dislocatore, consentendo alla molla di spostarsi verso l'alto. Il manicotto di attrazione ②, collegato alla molla, si solleva entrando nel campo di un magnete permanente ③. Il movimento del magnete fa oscillare l'interruttore ④ azionandolo. Un tubo che funge da barriera non magnetica ⑤ fornisce una tenuta statica tra il meccanismo dell'interruttore e il gruppo dislocatore.



MONTAGGIO

Camere sigillate

Camere flangiate



PIANO DI CONSEGNA RAPIDA (ESP, EXPEDITE SHIP PLAN)

Numerosi interruttori meccanici sono disponibili per una consegna rapida, di solito entro 3 settimane dopo ricevimento dell'ordinativo d'acquisto, tramite il piano di consegna rapida (ESP).

I modelli che usufruiscono del servizio ESP sono indicati dai codici in grigio nella tabella dei dati di selezione.

Per usufruire di questo servizio, associare i codici in grigio al numero dei modelli corrispondenti (per dimensioni standard).

Il servizio ESP non è applicabile a ordini che superano le dieci unità. Contattare il rappresentante locale per i tempi di ricostituzione delle scorte per ordini di quantitativi maggiori, nonché per altri prodotti e opzioni.

MECCANISMI INTERRUOTTORE DISPONIBILI

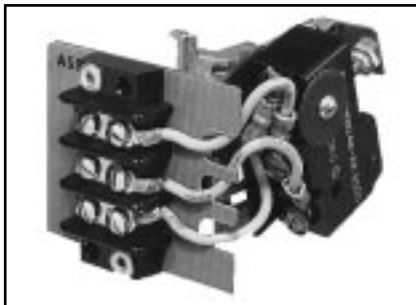
Tipo di interruttore ^①	Temp. max. processo ^②	Valori nominali interruttore – Res. A ^③			Codice
		24 V CC	240 V CA	120 V CA	
Microinterruttore	max 120 °C	6	15	15	B
Microinterruttore	max 230 °C	10	15	15	C
Microinterruttore - corrente CC	max 120 °C	10	–	10	D
Microinterruttore con contatti in lega d'oro	max 120 °C	1	–	1	U
Microinterruttore ermeticamente sigillato	max 260 °C	5	5	5	HS ^④
Microinterruttore ermeticamente sigillato con contatti placcati in argento	max 230 °C	3	1	1	W
Microinterruttore ermeticamente sigillato con contatti placcati in oro	max 230 °C	0,5	0,5	0,5	X
Interruttore di prossimità - tipo SJ 3.5 SN	max 100 °C	ND	ND	ND	V
Interruttore al mercurio	max 260 °C	10	6,5	13	A
Tipo sfiato pneumatico (aria aperta)	max 200 °C	ND	ND	ND	J
Tipo non a sfiato pneumatico (circuito chiuso)	max 200 °C	ND	ND	ND	K

^① Per applicazioni con forti vibrazioni, consultare il costruttore per l'interruttore adeguato.

^② La temperatura max. di processo viene specificata per temperature ambiente di +40 °C e applicazioni senza condensa.

^③ Per ulteriori informazioni - vedere bollettino IT 42-120.

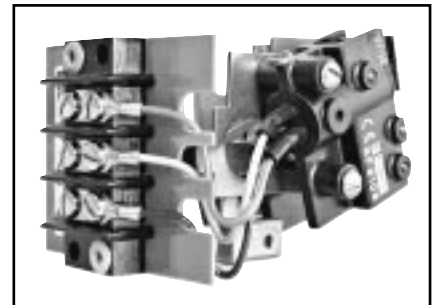
^④ Per applicazioni con condensa, la temperatura max. di processo diminuisce a +200 °C a una temperatura ambiente di +40 °C.



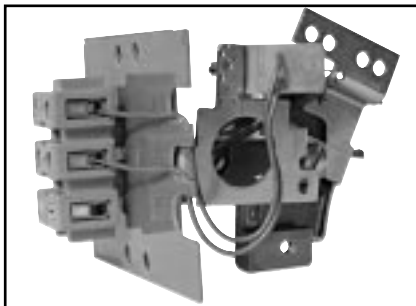
Tipo B, C, D e U



Tipo HS



Tipo W e X



Tipo V



Tipo A

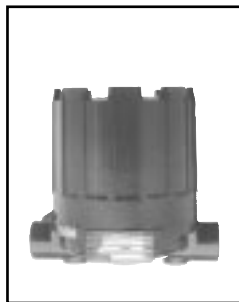


Tipo J e K

CUSTODIE DISPONIBILI



- Per uso Non Ex
- IP 66
- Alluminio pressofuso
- 2 ingressi (uno chiuso)
- Rivestimento anticorrosione blu standard
- Disponibili riscaldatore /drenaggio della custodia, consultare il costruttore



- Per uso Exd/Exi
- IP 66
- Alluminio pressofuso
- 2 ingressi (uno chiuso)
- Rivestimento anticorrosione blu standard
- ATEX II 2G EEx d II C T6
- ATEX II 1G EEx ia II C T6



- Per uso Exd
- IP 66
- Ghisa
- Un ingresso
- (2 ingressi su richiesta)
- Rivestimento anticorrosione blu standard
- CENELEC EEx d II C T6



- Per interruttori pneumatici
- IP 53 (NEMA 3R)
- IP 55 opzionale su richiesta
- Base alluminio / copertura acciaio laminato a freddo
- Rivestimento anticorrosione blu standard



- Per uso Exd
- IP 66 (NEMA 7/9)
- Alluminio pressofuso
- 2 ingressi (uno chiuso)
- Rivestimento anticorrosione blu standard
- FM, Classe I, Div. 1, Gruppi C e D
- FM, Classe II, Div. 1, Gruppi E, F e G

DATI DI SELEZIONE

Limiti di peso specifico e pressione – come da materiale di costruzione selezionato (vedere pagina a destra)

Camere sigillate		Camere in acciaio al carbonio		Camere in acciaio inox	
Numero modello	Temperatura di processo °C	Peso specifico min.	Pressione bar	Peso specifico min.	Pressione bar
		Codice materiale A e B		Codice materiale D	
H13	40	0,40	103	0,40	103
	150		96,5		96,5
	260		82,7		82,7
-	-	-	-	-	-
	-		-		-
	-		-		-
-	-	-	-	-	-
	-		-		-
	-		-		-
H31	40	0,40	207	0,40	207
	150		196		196
	200		193		193
H51	40	0,40	345	0,40	345
	150		345		345
	200		310		310

Camere flangiate		Camere in acciaio al carbonio		Camere in acciaio inox	
Numero modello	Temperatura di processo °C	Peso specifico min.	Pressione bar	Peso specifico min.	Pressione bar
		Codice materiale A e B		Codice materiale D	
Valori nominali N15 150 libbre	40	0,40	19,6	0,40	19,0
	150		15,9		14,8
	260		11,7		11,7
Valori nominali N15 300 libbre	40	0,40	51,0	0,40	49,6
	150		45,2		38,6
	260		41,4		33,1
Valori nominali N15 600 libbre	40	0,40	102	0,40	99,3
	150		90,6		77,2
	260		82,7		65,8
N32	40	0,40	207	0,40	207
	150		196		192
	200		193		177
N52	40	0,40	345	0,40	345
	150		345		321
	200		310		295

Un sistema di misura completo è costituito da:

1. Codice d'ordine per modelli **con camera** (ogni unità può essere tarata dal costruttore se vengono indicati separatamente specifici differenziali di livello).
2. Codice d'ordine per modelli o elementi aggiuntivi **modificati**: contrassegnare con una "X" il codice d'ordine che più si avvicina alla propria scelta e specificare separatamente le modifiche/aggiunte ad es. XN15-AB20-AAQ X = con certificazione EN 10204 / DIN 50049-3.1.B

Selezionare il meccanismo e la custodia dell'interruttore pneumatico

Tipo interruttore pneumatico	Pressione max. alimentazione bar	Temperatura max. liquido °C	Ø foro di sfianto mm	NEMA 3R (IP 53)	
				Codice materiale A ^①	Codici materiale B e D ^②
Serie J (aria aperta)	6,9	200	1,60	JDE	JKE
	4,1	200	2,39	JEE	JLE
Serie K (circuito chiuso)	6,9	200	-	KOE	KPE

Selezionare il meccanismo e la custodia dell'interruttore elettrico: vedere pagina 3 per i valori nominali interruttore

qtà e tipo interruttore		Resistente agenti atm. (IP 66)		ATEX (IP 66)				CENELEC (IP 66)		FM (IP 66)
				II 2G EEx d II C T6		II 1G EEx ia II C T6		EEx d II C T6		NEMA 7/9
		Alluminio pressofuso		Alluminio pressofuso		Alluminio pressofuso		Ghisa		All. press.
		M20 x 1,5	1" NPT	M20 x 1,5	1" NPT	M20 x 1,5	1" NPT	M20 x 1,5	3/4" NPT	1" NPT
A	1 x SPDT	A2Q	AAQ	AH9	AA9	-	-	AK5	AU5	AKQ
	1 x DPDT	A8Q	ADQ	AJ9	AB9	-	-	AD5	AW5	ANQ
B	1 x SPDT	B2Q	BAQ	BH9	BA9	-	-	BK5	BU5	BKQ
	1 x DPDT	B8Q	BDQ	BJ9	BB9	-	-	BD5	BW5	BNQ
C	1 x SPDT	C2Q	CAQ	CH9	CA9	C2S	CAS	CK5	CU5	CKQ
	1 x DPDT	C8Q	CDQ	CJ9	CB9	C8S	CDS	CD5	CW5	CNQ
D	1 x SPDT	D2Q	DAQ	DH9	DA9	-	-	DK5	DU5	DKQ
	1 x DPDT	D8Q	DDQ	DJ9	DB9	-	-	DD5	DW5	DNQ
HS ^{① ③}	1 x SPDT	H7A	HM2	HFC	HA9	-	-	HB3	HB4	HM3
	1 x DPDT	H7C	HM6	HGC	HB9	-	-	HB7	HB8	HM7
U	1 x SPDT	U2Q	UAQ	UH9	UA9	U2S	UAS	UK5	UU5	UKQ
	1 x DPDT	U8Q	UDQ	UJ9	UB9	U8S	UDS	UD5	UW5	UNQ
V	-	-	-	-	-	V5S	VBS	-	-	-
W	1 x SPDT	W2Q	WAQ	WH9	WA9	W2S	WAS	WK5	WU5	WKQ
	1 x DPDT	W8Q	WDQ	WJ9	WB9	W8S	WDS	WD5	WU5	WNQ
X	1 x SPDT	X2Q	XAQ	XH9	XA9	X2S	XAS	XK5	XU5	XKQ
	1 x DPDT	X8Q	XDQ	XJ9	XB9	X8S	XDS	XD5	XW5	XNQ

^① Per tutti i modelli tranne H51/N52

^② Per tutti i modelli, compresi H51/N52 con codice materiale A

^③ Solo in combinazione con il codice materiale A

DATI DI SELEZIONE

1. Codice d'ordine per gli interruttori di livello del liquido a galleggiante in una camera esterna
 NUMERO MODELLO BASE

- Camere sigillate

H 1 3	Peso spec. min. 0,4 Fino a 103 bar	I valori di pressione max. dipendono dal materiale di costruzione e dalla temperatura - selezionare in riferimento alla tabella nella pagina di sinistra -
H 3 1	Peso spec. min. 0,4 Fino a 207 bar	
H 5 1	Peso spec. min. 0,4 Fino a 345 bar	

- Camere flangiate

N 1 5	Peso spec. min. 0,4 Fino a 102 bar	I valori di pressione max. dipendono dal materiale di costruzione e dalla temperatura - selezionare in riferimento alla tabella nella pagina di sinistra -
N 3 2	Peso spec. min. 0,4 Fino a 207 bar	
N 5 2	Peso spec. min. 0,4 Fino a 345 bar	

MATERIALI DI COSTRUZIONE

Codice	Materiale camera e connessione di processo	Dislocatore e interni	Manicotto magnetico
A	Acciaio al carbonio	Acciaio inox 316 (1.4401)	Acciaio inox serie 400
B			Acciaio inox 316 (1.4401)
D	316/316L (1.4401/1.4404)		

CONNESSIONE DI PROCESSO

Connessione NPT filettata								
lato sup./fondo					lato/lato			
Per modelli N15				Tutti i modelli tranne N15	Per modelli N15			Tutti i modelli tranne N15
150 libbre	300 libbre	600 libbre	≤ 2500 libbre		150 libbre	300 libbre	600 libbre	≤ 2500 libbre
1"	B21	B23	B20	B20	B41	B43	B40	B40
1 1/2"	C21	C23	C20	C20	C41	C43	C40	C40
2"	D21	D23	D20	D20	D41	D43	D40	D40
Connessione S. W.								
lato sup./fondo					lato/lato			
Per modelli N15				Tutti i modelli tranne N15	Per modelli N15			Tutti i modelli tranne N15
150 libbre	300 libbre	600 libbre	≤ 2500 libbre		150 libbre	300 libbre	600 libbre	≤ 2500 libbre
1"	B31	B33	B30	B30	B51	B53	B50	B50
1 1/2"	C31	C33	C30	C30	C51	C53	C50	C50
2"	D31	D33	D30	D30	D51	D53	D50	D50
Flange ANSI								
lato sup./fondo					lato/lato			
Per modelli H13/N15					Per modelli H13/N15			
RF 150 libbre	RF 300 libbre	RF 600 libbre	RJ 600 libbre		RF 150 libbre	RF 300 libbre	RF 600 libbre	RJ 600 libbre
1"	N30	N40	N50	N60	S30	S40	S50	S60
1 1/2"	P30	P40	P50	P60	T30	T40	T50	T60
2"	Q30	Q40	Q50	Q60	V30	V40	V50	V60
Per modelli H31/N32		Per modelli H31/N32 e H51/N52		Per modelli H51/N52	Per modelli H31/N32	Per modelli H31/N32 e H51/N52		Per modelli H51/N52
RJ 900 libbre		RJ 1500 libbre		RJ 2500 libbre	RJ 900 libbre	RJ 1500 libbre		RJ 2500 libbre
1"	N70		N80	N90	S70	S80		S90
1 1/2"	P70		P80	P90	T70	T80		T90
2"	Q70		Q80	Q90	V70	V80		V90
Flange DIN - Tipo conforme DIN 2526								
lato sup./fondo					lato/lato			
Per modelli H13/N15					Per modelli H13/N15			
PN 16 (DIN 2633) Tipo C	PN 25/40 (DIN 2635) Tipo C	PN 64 (DIN 2636) Tipo E	PN 100 (DIN 2637) Tipo E		PN 16 (DIN 2633) Tipo C	PN 25/40 (DIN 2635) Tipo C	PN 64 (DIN 2636) Tipo E	PN 100 (DIN 2637) Tipo E
DN 25	1FA	1HA	1JA	1KA	1FB	1HB	1JB	1KB
DN 40	2FA	2HA	2JA	2KA	2FB	2HB	2JB	2KB
DN 50	3FA	3HA	3JA	3KA	3FB	3HB	3JB	3KB

MECCANISMO E CUSTODIA INTERRUPTORE (vedere pagina a sinistra)



codice d'ordine completo per i modelli con camera

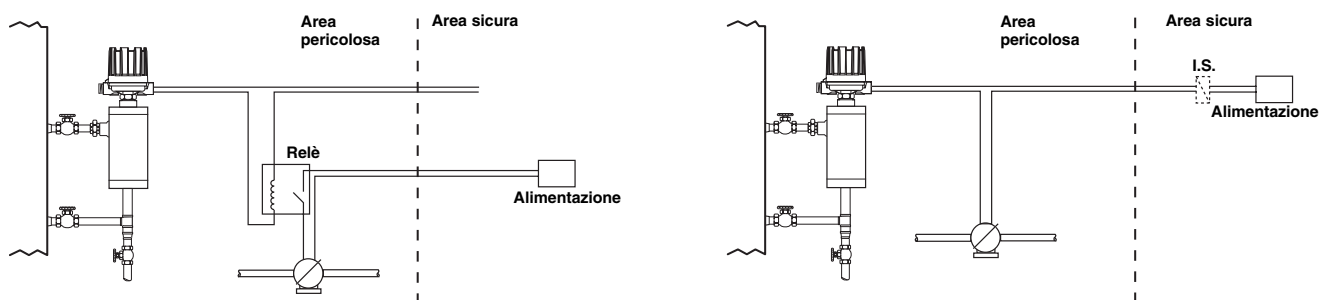
SPECIFICHE FISICHE

Descrizione		Specifica
Variabile misurata		Livello liquido / livello interfaccia
Gamma valori fisici		Modelli standard: peso specifico min. 0,40
Temperatura di processo Pressione di processo (per valori superiori contattare il produttore)		Fino a 345 bar @ 40 °C Fino a 260 °C @ 82,7 bar
Materiale camera e connessioni al processo		Acciaio al carbonio o acciaio inox (altro su richiesta)
Materiali bagnati	Dislocatore e interni	Acciaio inox 316 (1.4401)
	Manicotto magnetico	Acciaio inox 316 (1.4401), o acciaio inox serie 400
	Molla	Inconel

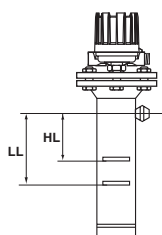
SPECIFICHE ELETTRICHE

Descrizione	Specifica
Valori nominali interruttore	Fino a 15 A @ 240 V CA (in base al meccanismo dell'interruttore) Fino a 10 A @ 120 V CC (in base al meccanismo dell'interruttore)
Uscita segnale	Contatti SPDT o DPDT singoli o pneumatici singoli
Tipi interruttore (vedere tabella a pagina 3)	A contatto secco con contatti standard o in lega d'oro, al mercurio, ermeticamente sigillato, ermeticamente sigillato con contatti placcati in oro o argento, di prossimità, oppure singolo pneumatico con o senza sfiato
Approvazioni (vedere tabella a pagina 1)	ATEX II 2G EEx d II C T6, antideflagrante ATEX II 1G EEx ia II C T6, a sicurezza intrinseca CENELEC EEx d II C T6, antideflagrante FM/CSA/SAA, antideflagrante LRS, Lloyds Register of Shipment (applicazioni marittime) GOST/GOSGORTECHNADZOR, Standard di autorizzazione russi Sono inoltre disponibili ulteriori approvazioni, consultare il produttore.
Ingressi cavi	M20 x 1,5 ISO, 1" NPT e 3/4" NPT (o altri su richiesta)

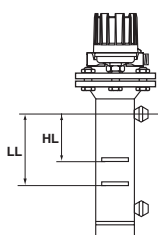
COLLEGAMENTO ELETTRICO



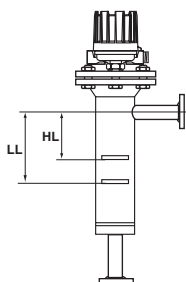
LIVELLI AZIONAMENTO



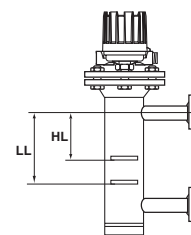
NPT e S.W.
lato sup./fondo



NPT e S.W.
lato/lato



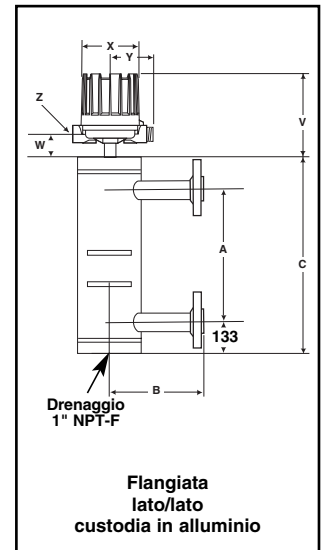
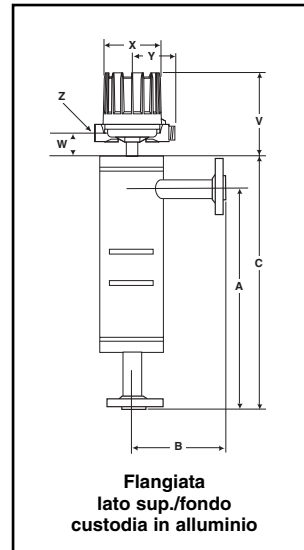
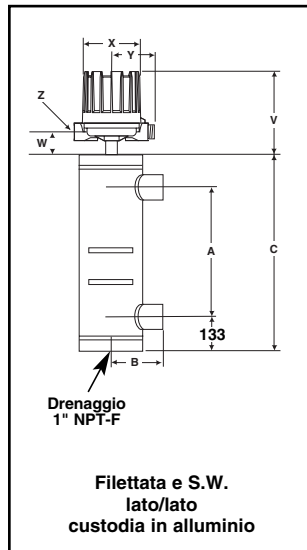
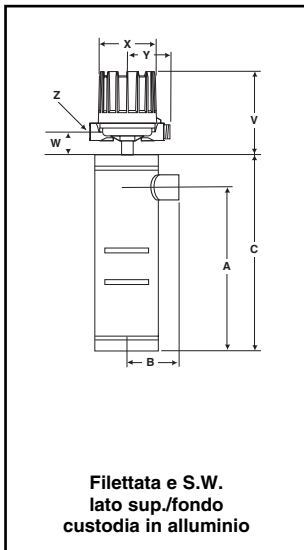
Flangiata
lato sup./fondo



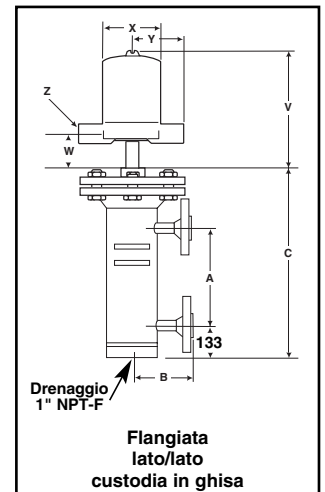
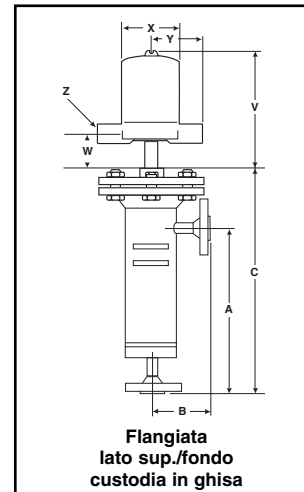
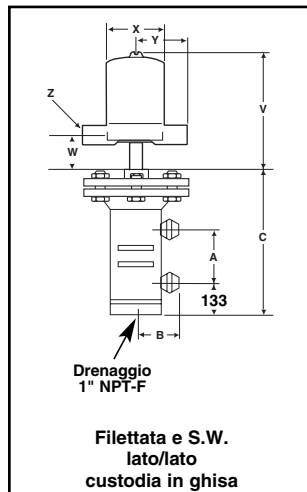
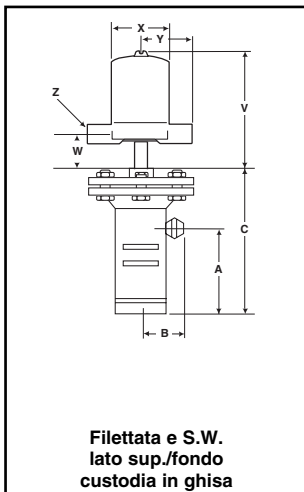
Flangiata
lato/lato

MODELLO A CAMERA SALDATA - specifiche dimensionali in mm

- Modelli H13 / H31 / H51 -



- Modelli N15 / N32 / N52 -



Tipo custodia	Modelli	V	W	∅ X	Y	Z
		mm	mm	mm	mm	
Resistente agli agenti atmosferici- FM (NEMA 7/9) - ATEX (Alluminio pressofuso)	Modelli con interruttore HS	257	42	151	109	M20 x 1,5 (*) o 1" NPT (2 ingressi - 1 chiuso) (*) non per FM (NEMA 7/9)
	Modelli escl. interruttore HS	202				
CENELEC (Ghisa)	Tutti	249	45	143	110	M20 x 1,5 o 3/4" NPT (ingresso singolo - 2 ingressi su richiesta)
Interruttore pneumatico modulo J	Tutti	165	39	118	110	1/4" NPT
Interruttore pneumatico modulo K					130	

Lasciare 200 mm di spazio libero in testa / Tutte le custodie possono essere ruotate a 360°

LIVELLI DI AZIONAMENTO IN mm PER DIVERSI PESI SPECIFICI

Peso specifico	0,4	0,5	0,6	0,7	0,8	0,9	1,0	1,1
Livello alto (HL)	96	126	147	161	172	181	187	193
Livello basso (LL)	198	211	219	225	229	233	236	238

DIMENSIONI in mm

Dimensioni connessione di processo	Configurazioni montaggio	Modello	Dimensioni			Modello	Dimensioni		
			A	B	C		A	B	C
			mm	mm	mm		mm	mm	mm
1" - DN 25	filettata/S.W. lato sup./fondo	H13	425	69	623	N15 (*)	425	69	630
	filettata/S.W. lato/lato		292	69	623		292	69	630
	flangiata lato sup./fondo		550	170	748		550	170	755
	flangiata lato/lato		292	170	623		292	170	630
1 1/2" - DN 40	filettata/S.W. lato sup./fondo		425	81	623		425	81	630
	filettata/S.W. lato/lato		292	81	623		292	81	630
	flangiata lato sup./fondo		560	180	758		560	180	765
	flangiata lato/lato		292	180	623		292	180	630
2" - DN 50	filettata/S.W. lato sup./fondo		425	84	623		425	84	630
	filettata/S.W. lato/lato		292	84	623		292	84	630
	flangiata lato sup./fondo		565	185	763		565	185	770
	flangiata lato/lato		292	185	623		292	185	630

1" - DN 25	filettata lato sup./fondo	H31	425	92	630	N32 (**)	425	92	735
	filettata lato/lato		292	92	630		292	92	735
	S.W. lato sup./fondo		425	99	630		425	99	735
	S.W. lato/lato		292	99	630		292	99	735
	flangiata lato sup./fondo		565	195	770		565	195	875
	flangiata lato/lato		292	195	630		292	195	735
1 1/2" - DN 40	filettata lato sup./fondo		425	94	630		425	94	735
	filettata lato/lato		292	94	630		292	94	735
	S.W. lato sup./fondo		425	102	630		425	102	735
	S.W. lato/lato		292	102	630		292	102	735
	flangiata lato sup./fondo		575	205	780		575	205	885
	flangiata lato/lato		292	205	630		292	205	735
2" - DN 50	filettata lato sup./fondo		425	97	630		425	97	735
	filettata lato/lato		292	97	630		292	97	735
	S.W. lato sup./fondo		425	112	630		425	112	735
	S.W. lato/lato		292	112	630		292	112	735
	flangiata lato sup./fondo		595	225	800		595	225	905
	flangiata lato/lato		292	225	630		292	225	735

1" - DN 25	filettata/S.W. lato sup./fondo	H51	425	99	630	N52 (**)	425	99	835
	filettata/S.W. lato/lato		292	99	630		292	99	835
	flangiata RJ 1500 libbre lato sup./fondo		565	195	770		565	195	975
	flangiata RJ 1500 libbre lato/lato		292	195	630		292	195	835
	flangiata RJ 2500 libbre lato sup./fondo		580	211	785		580	211	990
	flangiata RJ 2500 libbre lato/lato		292	211	630		292	211	835
1 1/2" - DN 40	filettata/S.W. lato sup./fondo		425	102	630		425	102	835
	filettata/S.W. lato/lato		292	102	630		292	102	835
	flangiata RJ 1500 libbre lato sup./fondo		575	205	780		575	205	985
	flangiata RJ 1500 libbre lato/lato		292	205	630		292	205	835
	flangiata RJ 2500 libbre lato sup./fondo		605	235	810		605	235	1015
	flangiata RJ 2500 libbre lato/lato		292	235	630		292	235	835
2" - DN 50	filettata/S.W. lato sup./fondo		425	112	630		425	112	835
	filettata/S.W. lato/lato		292	112	630		292	112	835
	flangiata RJ 1500 libbre lato sup./fondo		595	225	800		595	225	1005
	flangiata RJ 1500 libbre lato/lato		292	225	630		292	225	835
	flangiata RJ 2500 libbre lato sup./fondo		620	250	825		620	250	1030
	flangiata RJ 2500 libbre lato/lato		292	250	630		292	250	835

(*) Aggiungere 33 mm alla dimensione 'C' per le custodie in ghisa EEx d II C T6.

(**) Aggiungere 51 mm alla dimensione 'C' per le custodie in ghisa EEx d II C T6.

CONTROLLO QUALITÀ - ISO 9001



LE PROCEDURE DI CONTROLLO DELLA PRODUZIONE IN USO ALLA MAGNETROL GARANTISCONO IL PIU' ALTO LIVELLO QUALITATIVO NELLA FABBRICAZIONE DEI PROPRI APPARECCHI. IL NOSTRO SISTEMA QUALITÀ È APPROVATO E CERTIFICATO IN BASE ALLE NORME ISO 9001 E LA NOSTRA SOCIETÀ È ORGANIZZATA PER SODDISFARE COMPLETAMENTE IL CLIENTE GRAZIE ALL'ALTO LIVELLO QUALITATIVO DEI PRODOTTI E DEI SERVIZI OFFERTI.

GARANZIA DEL PRODOTTO

TUTTI I CONTROLLI DI LIVELLO ELETTROMECCANICI MAGNETROL SONO GARANTITI ESENTI DA DIFETTI DI MATERIALI E DI LAVORAZIONE PER CINQUE ANNI DALLA DATA DI SPEDIZIONE.

NEL CASO DI CATTIVO FUNZIONAMENTO E RESTITUZIONE ENTRO I LIMITI DI TEMPO PREVISTI DALLA GARANZIA E SE, IN SEGUITO A UNA VERIFICA ESEGUITA IN FABBRICA, SI RITERRÀ CHE LA CAUSA DEL RECLAMO SIA COPERTA DALLA STESSA, MAGNETROL INTERNATIONAL PROVVEDERÀ ALLA RIPARAZIONE O SOSTITUZIONE SENZA ALCUN ADDEBITO PER L'ACQUIRENTE (O IL PROPRIETARIO), FATTA ECCEZIONE PER LE SPESE DI TRASPORTO.

MAGNETROL NON SARÀ RESPONSABILE DELL'USO IMPROPRIO, DI RECLAMI, DI DANNI O SPESE DIRETTE O INDIRETTE DERIVANTI DALL'INSTALLAZIONE O DALL'USO DEI PRODOTTI. NON ESISTONO ALTRE GARANZIE ESPLICITE O IMPLICITE, FATTA ECCEZIONE PER LE SPECIALI GARANZIE SCRITTE RELATIVE AD ALCUNI PRODOTTI MAGNETROL.



CON RISERVA DI VARIAZIONI

BOLLETTINO N.: IT 46-121.9
VALIDO DA: OTTOBRE 2002
SOSTITUISCE: Maggio 1996

BENELUX	Heikensstraat 6, 9240 Zele, België Tel. +32 (0)52.45.11.11 • Fax. +32 (0)52.45.09.93 • E-Mail: info@magnetrol.be
DEUTSCHLAND	Schloßstraße 76, D-51429 Bergisch Gladbach-Bensberg Tel. 02204 / 9536-0 • Fax. 02204 / 9536-53 • E-Mail: vertrieb@magnetrol.de
FRANCE	Le Vinci 6 - Parc d'activités de Mitry Compans, 1, rue Becquerel, 77290 Mitry Mory Tél. 01.60.93.99.50 • Fax. 01.60.93.99.51 • E-Mail: magnetrolfrance@magnetrol.fr
ITALIA	Via Aresè 12, I-20159 Milano Tel. (02) 607.22.98 (R.A.) • Fax. (02) 668.66.52 • E-Mail: mit.gen@magnetrol.it
UNITED KINGDOM	Unit 1 Regent Business Centre, Jubilee Road Burgess Hill West Sussex RH 15 9TL Tel. (01444) 871313 • Fax (01444) 871317 • E-Mail: sales@magnetrol.co.uk
INDIA	B4/115 Safdurjung Enclave, New Delhi 110 029 Tel. 91 (11) 6186211 • Fax 91 (11) 6186418 • E-Mail: magnetrolindia@vsnl.com

www.magnetrol.com

IL NOSTRO RAPPRESENTANTE LOCALE