

THERMATEL®

MODELLO TD1/TD2

Manuale di installazione e di funzionamento



Modello TD1
con sensore a due elementi



Modello TD2
con sensore a estremità
sferica

Interruttore

a dispersione termica

per flusso/livello/interfaccia



Modello TD2
con sensore corpo basso
flusso

RIMOZIONE DELL'IMBALLO

Togliere con cura lo strumento dal suo imballo. Assicurarci di avere rimosso tutte le parti dalle apposite protezioni. Verificare che nessuna parte sia danneggiata. In caso di danni non evidenti, informare il corriere entro 24 ore. Controllare il contenuto dell'imballo e i documenti di spedizione e comunicare qualsiasi discrepanza a Magnetrol. Controllare il numero del modello sulla relativa targhetta per verificare che corrisponda a quanto riportato nei documenti di spedizione e nell'ordine di acquisto. Controllare e trascrivere il numero di serie quale riferimento futuro, nel caso si debbano ordinare parti di ricambio.

Le unità sono conformi alla:

1. Direttiva 2014/30/EU.
2. Direttiva 2014/34/EU relativa agli apparecchi e sistemi di protezione destinati a essere utilizzati in atmosfera potenzialmente esplosiva. Certificato di verifica tipo CE numero FM 19ATEX0203X.
3. Direttiva RoHS 2011/65/UE (limitazione dell'uso di determinate sostanze pericolose nelle apparecchiature elettriche ed elettroniche).



Targhetta:
- codice amplificatore- sensore
- n° di serie
- n° di tag



Adesivo con impostazioni

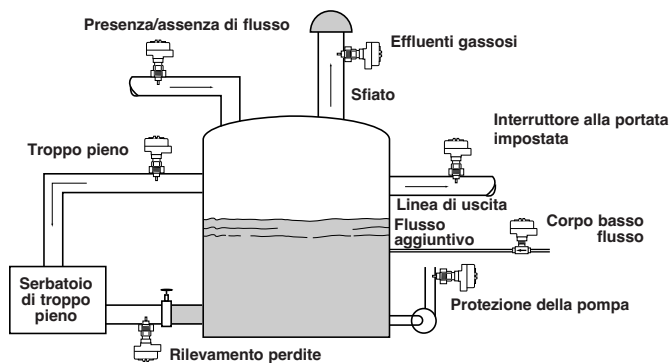
1	2	1	2
4	3	1	2
		ALTO	
		BASSO	

CONDIZIONI SPECIALI PER L'UTILIZZO IN SICUREZZA INTRINSECA ATEX

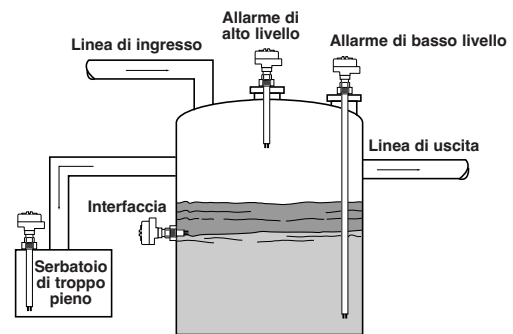
1. La custodia contiene alluminio e si ritiene che presenti un potenziale rischio di ignizione per impatto o attrito. Prestare attenzione durante l'installazione e l'uso per evitare urti o attriti.
2. Per mantenere il codice di temperatura T6 e/o T4, occorre prestare attenzione per garantire che la "Temperatura dell'involucro" non superi i 70 °C.
3. Il rischio di scariche elettrostatiche deve essere ridotto al minimo durante l'installazione, pulire le superfici non conduttive solo con un panno umido.
4. Contattare il produttore originale per informazioni sulle dimensioni dei giunti antideflagranti.
5. Per Installazione con temperatura ambiente di 70°C, utilizzare un cavo adatto alla temperatura ambiente massima.
6. La sonda Thermatel può essere utilizzata solo con l'interruttore di dispersione Thermatel TD1 e TD2.
7. Il trasmettitore TD1 deve essere collegato a un circuito di sicurezza a bassissima tensione (SELV) con un $U_m \leq 28,8 V$.

MONTAGGIO

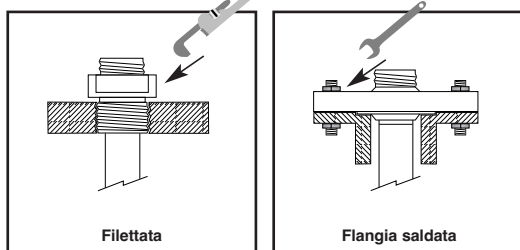
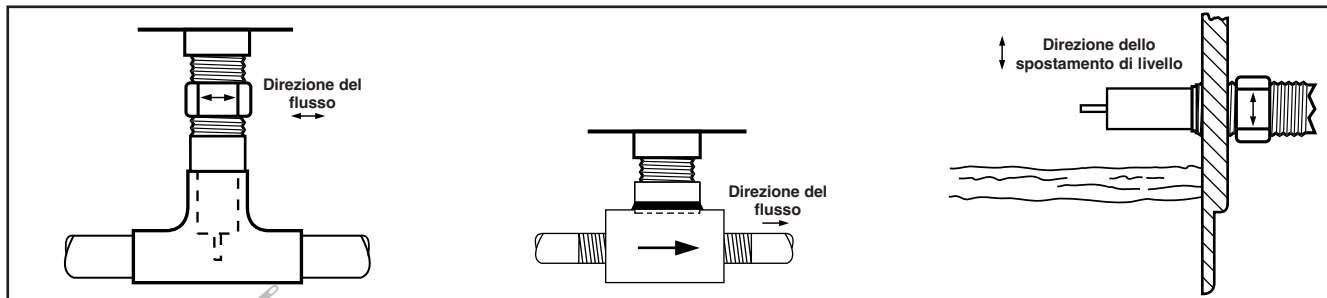
FLUSSO



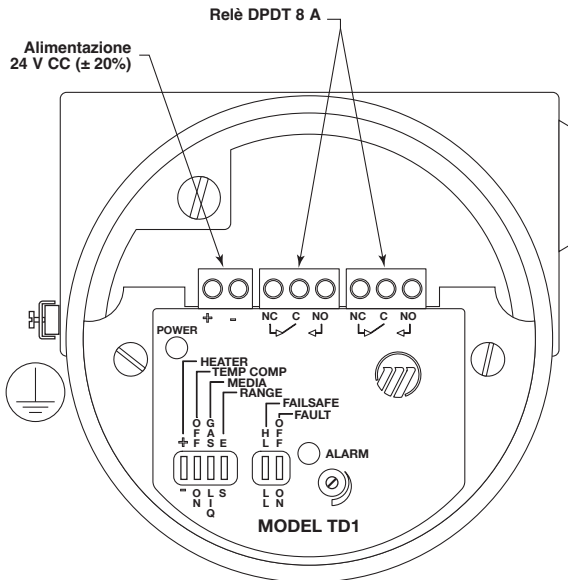
LIVELLO



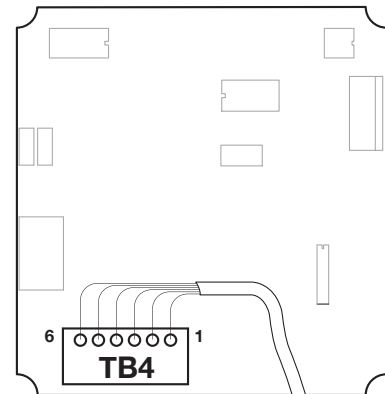
Per gli interruttori di flusso calibrati da Magnetrol, installare la sonda vicino alla linea mediana della tubazione. Se non è calibrato da Magnetrol, installare la sonda almeno ad 1/4 di diametro all'interno della tubazione. Per risultati migliori si raccomanda di installare l'interruttore in un tratto rettilineo di tubazione per 5 diametri a monte e 5 diametri a valle.



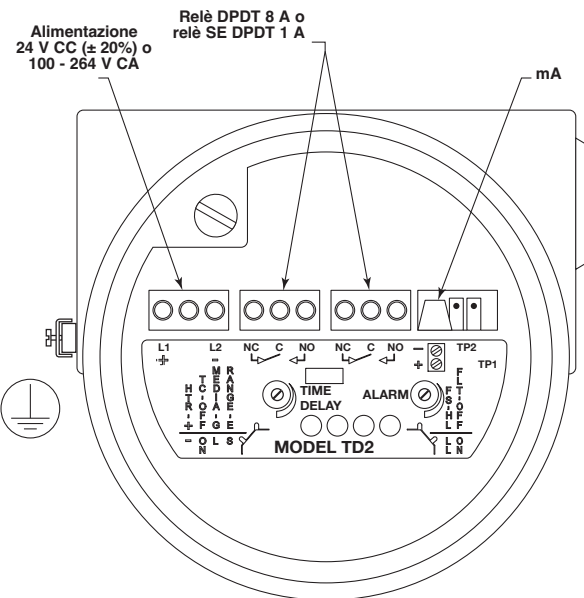
COLLEGAMENTI ELETTRICI



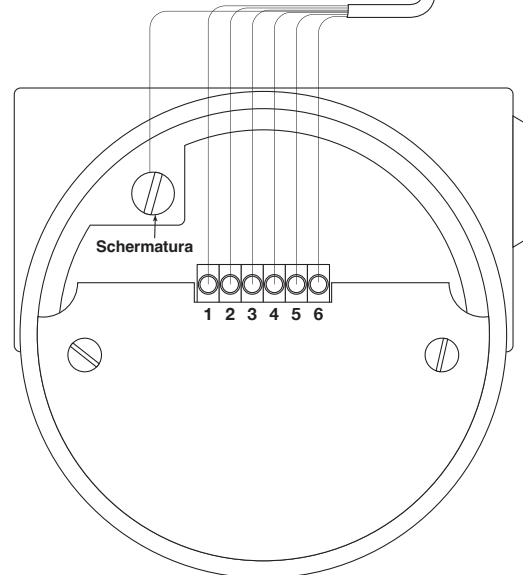
Cablaggio TD1



1 - bianco
2 - nero
3 - rosso
4 - verde
5 - arancione
6 - blu



Cablaggio TD2 (elettronica integrale)



Cablaggio TD2 (elettronica remota)

Nota: per ATEX II 1G / zona 0: il segnale mA può essere collegato solo se si utilizza un sensore Thermatel con spessore della parete 1 mm.

CONNESSIONI DEI RELÈ

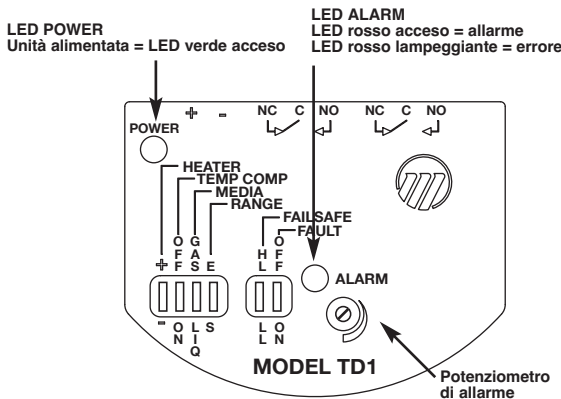
Alim.	Livello	Posizione Fail-safe	Bobina relè	Terminali relè	
				NC a C	NO a C
On	Alto	HLFS	Diseccitata	Chiuso	Aperto
		LLFS	Eccitata	Aperto	Chiuso
	Basso	HLFS	Eccitata	Aperto	Chiuso
		LLFS	Diseccitata	Chiuso	Aperto
Errore	Alto	HLFS	Diseccitata	Chiuso	Aperto
		LLFS	Diseccitata	Chiuso	Aperto
	Basso	HLFS	Diseccitata	Chiuso	Aperto
		LLFS	Diseccitata	Chiuso	Aperto

NOTE E DEFINIZIONI PER LA TABELLA:

- Si considera che l'attrezzatura controllata dai relè Thermatel® venga alimentata da una sorgente e l'unità Thermatel® da un'altra.
- "Errore" significa una perdita di alimentazione all'unità Thermatel®.
- HLFS (High Level Fail-safe) indica una portata o un livello maggiore o uguale al punto di regolazione.
- LLFS (Low Level Fail-safe) indica una portata o un livello minore o uguale al punto di regolazione.
- Quando la bobina del relè è diseccitata, si stabilisce una connessione fra i terminali COM (comune) e NC (normalmente chiuso) mentre non vi è alcun collegamento fra COM e NO (normalmente aperto).
- Quando la bobina del relè è eccitata, si stabilisce una connessione fra i terminali COM e NO mentre non vi è alcun collegamento fra COM e NC.

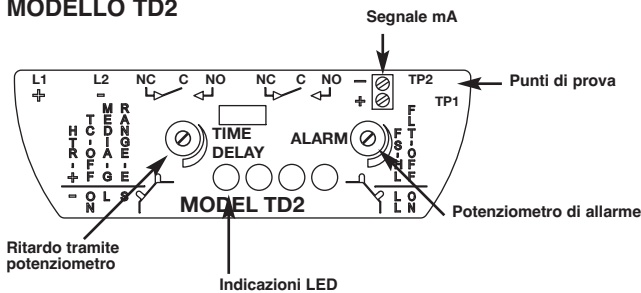
Indicazioni e funzioni

MODELLO TD1



Nota: durante l'accensione iniziale, il LED rosso lampeggia lentamente.

MODELLO TD2



Nota: durante l'accensione iniziale, tutti i LED si accendono e si spengono singolarmente = unità pronta.

ALLARME (TD1/TD2)



FAIL-SAFE (TD1/TD2):

HLFS (High Level Fail-safe):

Il relè è eccitato quando il flusso è < del punto di regolazione o il sensore è asciutto (oppure si trova nel liquido meno conduttivo). Il relè è diseccitato quando il flusso è ≥ del punto di regolazione o il sensore è bagnato (oppure nel liquido più conduttivo).

LLFS (Low Level Fail-safe):

Il relè è eccitato quando il flusso è > del punto di regolazione o il sensore è bagnato (oppure si trova nel liquido più termococonduttivo). Il relè è diseccitato quando il flusso è ≤ del punto di regolazione o il sensore è asciutto (oppure nel liquido meno termococonduttivo).

SEGNALE mA (TD2):

L'uscita in mA è un segnale non lineare delle effettive condizioni di processo:

- per il flusso: l'uscita mA aumenta all'aumentare della portata
 - per il livello: l'uscita mA aumenta quando il sensore è bagnato
- Il valore mA dipende dal sensore e dall'applicazione.

La refertazione degli errori viene definita dall'impostazione della modalità Fail Safe:

- selettore in modalità LL ≤ 3,6 mA
- selettore in modalità HL ≥ 22 mA

PUNTI DI PROVA (TD2):

Misurano e registrano la tensione fra TP1 e TP2. Questa tensione varia quando si agisce sul potenziometro del punto di regolazione. Le letture di tensione devono essere fra 0 e 5 V CC. Il valore può essere utilizzato come riferimento o per regolare il punto di regolazione. Il valore può essere registrato e controllato in seguito per garantire che il punto di regolazione non sia cambiato dall'ultima taratura.

Ritardo temporale tramite potenziometro (TIME DELAY) (TD2):

Prima della taratura, ruotare completamente in senso antiorario fino allo scatto (max. 30 giri) = 0 s.

INDICAZIONE LED (TD1/TD2):

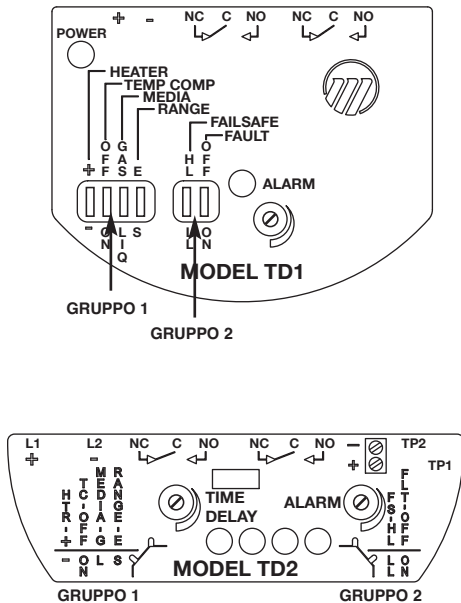
(come da modalità fail-safe)

- verde LED acceso = sicuro (uno o più dei 2 LED verdi) (TD2)
- giallo LED acceso = prossimità al punto di commutazione (TD2)
- rosso LED acceso = allarme (TD1/TD2)
- LED lampeggiante = errore (TD1/TD2)

Impostazione interruttore

Per strumenti calibrati in fabbrica, la calibrazione e il setup dell'interruttore sono completati da Magnetrol stessa per garantire performance ottimali sulla vostra applicazione. Il settaggio dei dip-switch e/o dei potenziometri potrebbe dover essere regolato solo in caso di risoluzione di problemi, qualora la calibrazione della fabbrica non fosse sufficiente.

Le impostazioni dell'interruttore sono impostate su MAGNETROL durante l'impostazione. Le modifiche nelle posizioni possono essere richieste nel campo a seconda dell'applicazione. C'è un tag cablato sull'interruttore che indica le impostazioni predefinite. Utilizzare la seguente tabella per le impostazioni consigliate dell'interruttore.



TD1/TD2 Set Up

This TD1/TD2 Flow/Level/Interface Switch has been set up as indicated. To change set up, modify switch settings as indicated. More detail instructions are found in the Installation/Operating Manual.

- FLUSSO (HTR = +)
- LIVELLO (HTR = -)

MEDIA

- L (Always use "L" settings for TXH - High Temp. Probe and TXL - Low Flow Body)
- G

FAIL SAFE:

- LL (FS = LL) Relay de-energize at low flow/level
- HL (FS = HL) Relay de-energize at high flow/level

Refer to the I/O manual for other switch settings.

005-8401-001

GRUPPO 1 INTERRUTTORE A QUATTRO POSIZIONI

SENSOR	Applicazione	Heater/HTR (4)	TempComp/TC (3)	Media (2)	Range (1)
Estremità sferica (TXA, TXB), Due elementi (TXC, TXD)	Flusso liquido	+	on	L	S: impostazione di default
	Flusso di gas elevato	+	on	G	S: impostazione di default
	Flusso di gas basso	-	on	G	S: impostazione di default
	Livello	-	on	L	S: impostazione di default
HTHP (TXH)	Flusso liquido	+	on	L	S: impostazione di default
	Flusso di gas	+	on	L*	S: impostazione di default
	Livello	-	on	L	S: impostazione di default
Flow Body (TXL)	Flusso liquido	+	on	L	S: impostazione di default
	Flusso di gas	+	on	L*	S: impostazione di default

* Per ottenere i migliori risultati, utilizzare l'impostazione "L" per la sonda HTHP e il corpo a basso flusso.

GRUPPO 2 INTERRUTTORE A DUE POSIZIONI

TD1/TD2	Purpose	Settings
FAILSAFE / FS (2)	Impostazione failsafe	HL: Fail-Safe livello alto LL: Fail-Safe livello basso
FAULT / FLT (1)	Disattivare l'indicazione di errore	OFF: utilizzare solo se consigliato dal produttore ON: impostazione di default

Per strumenti calibrati in fabbrica, la calibrazione e il setup dell'interruttore sono completati da Magnetrol stessa per garantire performance ottimali sulla vostra applicazione. Il settaggio dei dip-switch e/o dei potenziometri potrebbe dover essere regolato solo in caso di risoluzione di problemi, qualora la calibrazione della fabbrica non fosse sufficiente.

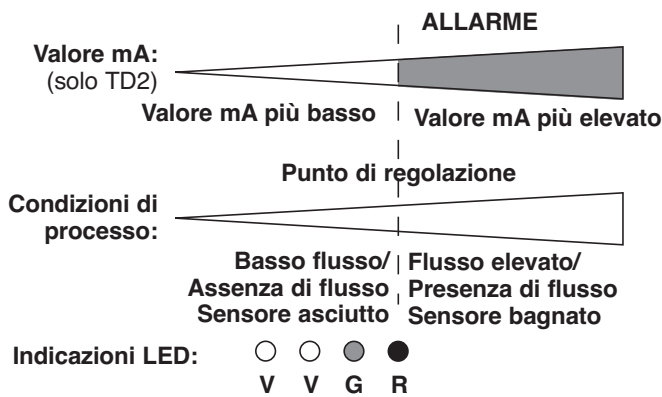
NOTA: Verificare le impostazioni a pagina 3 prima di calibrare lo strumento.
Regolare livello, interfaccia o flusso al grado di allarme desiderato per il liquido o il gas. Le unità vengono tarate preferibilmente sul campo in condizioni di funzionamento o su banco se è possibile simulare le condizioni reali. Consultare il produttore se questo non è possibile.

Flusso alto/Livello alto – Interfaccia

Regolazione livello alto (High Level Fail-safe)



Regolazione flusso alto (High Level Fail-safe)



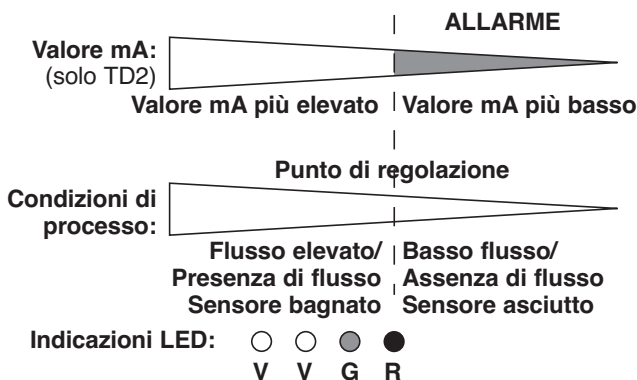
1. Impostare il ritardo (DELAY) al minimo (ruotare max. 30 giri in senso antiorario o finché non si sente uno scatto) – solo TD2.
2. Impostare il selettore Failsafe in modalità “HL”.
3. Impostare il potenziometro ALARM finché il LED rosso non si accende. Attendere qualche minuto perché l'interruttore si stabilizzi (verificare l'uscita mA – solo TD2).
Il relè viene diseccitato se il flusso o il livello sono superiori al punto di regolazione attuale o l'unità si trova nel prodotto più termoconduttivo.
4. Effettuare il reset del potenziometro ALARM finché il LED rosso non si spegne e i LED verdi (solo TD2) non si accendono (ruotare in senso orario) – regolare il potenziometro lentamente indietro e in avanti fino a raggiungere il punto di regolazione desiderato = LED rosso acceso.
5. Solo per applicazioni di livello: far compiere un altro giro al potenziometro ALARM in senso antiorario.
Il tipico tempo di risposta per il livello è entro 3 - 5 secondi.
Il tipico tempo di risposta per il flusso è entro 2 - 15 secondi, in base all'applicazione.

Flusso basso/Flusso assente/Livello basso – Interfaccia

Regolazione livello basso (Low Level Fail-safe)



Regolazione flusso basso (Low Level Fail-safe)



1. Impostare il ritardo (DELAY) al minimo (ruotare max. 30 giri in senso antiorario o finché non si sente uno scatto) – solo TD2.
2. Impostare il selettore Fail-safe in modalità “LL”.
3. Impostare il potenziometro ALARM finché: (ruotare in senso antiorario) il LED rosso si accende. Attendere qualche minuto perché l'interruttore si stabilizzi (verificare l'uscita mA – solo TD2).
Il relè viene diseccitato se il flusso o il livello sono inferiori al punto di regolazione attuale o l'unità si trova nel prodotto meno termoconduttivo.
4. Effettuare il reset del potenziometro ALARM finché il LED rosso non si spegne e i LED verdi (solo TD2) non si accendono (ruotare in senso orario) – regolare il potenziometro lentamente indietro e in avanti fino a raggiungere il punto di regolazione desiderato = LED rosso acceso.
5. Solo per applicazioni di livello: far compiere un altro mezzo giro al potenziometro ALARM in senso orario.
Il tipico tempo di risposta per il livello è entro 5 - 10 secondi.
Il tipico tempo di risposta per il flusso è entro 2 - 15 secondi, in base all'applicazione.

INDICAZIONE DI ERRORE

Gli interruttori TD1/TD2 sono dotati di diagnostica in continuo per garantire che il segnale del sensore rientri nella gamma selezionata. Se l'elettronica rileva un segnale "fuori gamma", l'interruttore registra un errore dello strumento.

TD1: Il LED ALARM lampeggia e il relè si diseccita.

TD2: Segnale 3,6 mA se l'unità è impostata per il fail-safe di livello basso.

Segnale 22 mA se l'unità è impostata per il fail-safe di livello alto.

Il LED ALARM lampeggia e il relè si diseccita.

Se viene rilevato un errore, consultare la sezione "RISOLUZIONE DEI PROBLEMI".

RISOLUZIONE DEI PROBLEMI

Gli interruttori TD1/TD2 hanno varie posizioni per poter gestire un'ampia varietà di applicazioni di flusso e livello. Se l'interruttore non funziona correttamente, verificarne le impostazioni a pagina 5 o effettuare i seguenti controlli.

Sintomo	Problema	Soluzione/Azione
Il LED rosso non si accende	Il punto di commutazione non può essere stabilito per rilevazioni su flusso d'aria	Verificare che la sonda sia inserita nel flusso Portare HEATER/HTR su "-"
LED verde spento (TD1) Tutti i LED spenti (TD2)	Manca l'alimentazione	1. Verificare l'alimentazione 2. Verificare il cablaggio ai terminali
Il LED rosso lampeggia e $\leq 3,6$ mA o ≥ 22 mA (TD2)	È stato registrato un errore dello strumento	Modificando le impostazioni dell'interruttore, l'unità dovrebbe tornare alla modalità di funzionamento normale. In caso contrario, consultare il produttore.

Sintomo	Applicazione	Azione*
Impossibile impostare il punto di regolazione in modo da ottenere un allarme Il LED di errore lampeggia	Rilevamento flusso aria	Assicurarsi che la sonda sia inserita nel flusso Portare HEATER (modello TD1)/HTR (modello TD2) su "-"
L'interruttore indica un errore (il LED rosso lampeggia)	Livello liquido – Sensore bagnato	Verificare se HEATER (TD1)/HTR (TD2) è impostato su "-" Portare HEATER/HTR su "+" Il LED si spegne – consultare il produttore per discutere dell'applicazione Il LED rimane acceso – controllare la resistenza per determinare l'eventuale presenza di un problema a livello di sonda o di elettronica. Fare riferimento alla sezione "VALORI DELLA RESISTENZA". Potrebbe essere necessario sostituire la sonda e/o l'elettronica.
	Livello liquido – Sensore asciutto	Verificare se HEATER (TD1)/HTR (TD2) è impostato su "-" Portare FAULT (TD1)/FLT (TD2) su OFF Il LED si spegne – operare in questa modalità Il LED rimane acceso – controllare la resistenza per determinare l'eventuale presenza di un problema a livello di sonda o di elettronica. Fare riferimento alla sezione "VALORI DELLA RESISTENZA". Potrebbe essere necessario sostituire la sonda e/o l'elettronica.
	Flusso liquido – Sensore asciutto o assenza di flusso d'aria	Portare FAULT (TD1)/FLT (TD2) su OFF Il LED si spegne – portare HEATER/HTR su "+" e FAULT/FLT su "OFF" oppure HEATER/HTR su "-" Il LED rimane acceso – controllare la resistenza per determinare l'eventuale presenza di un problema a livello di sonda o di elettronica. Fare riferimento alla sezione "VALORI DELLA RESISTENZA". Potrebbe essere necessario sostituire la sonda e/o l'elettronica.
	Flusso liquido – Sensore asciutto Assenza di flusso	Portare il HEATER/HTR su "-" Il LED si spegne – portare HEATER/HTR su "+" e FAULT/FLT su "OFF" oppure HEATER/HTR su "-" Il LED rimane acceso – controllare la resistenza per determinare l'eventuale presenza di un problema a livello di sonda o di elettronica. Fare riferimento alla sezione "VALORI DELLA RESISTENZA". Potrebbe essere necessario sostituire la sonda e/o l'elettronica.

RISOLUZIONE DEI PROBLEMI

Sintomo	Applicazione	Azione*
L'interruttore indica un errore (il LED rosso lampeggia)	Flusso liquido – Flusso presente	Portare TEMP COMP (TD1)/TC (TD2) su OFF Il LED si spegne – operare in questa modalità Il LED rimane acceso – controllare la resistenza per determinare l'eventuale presenza di un problema a livello di sonda o di elettronica. Fare riferimento alla sezione "VALORI DELLA RESISTENZA". Potrebbe essere necessario sostituire la sonda e/o l'elettronica.
	Flusso aria – Flusso presente	Portare il HEATER/HTR su "-" Il LED si spegne – Far funzionare il riscaldatore a una potenza minore (con una minore sensibilità). Portare TEMP COMP/TC su OFF se il problema persiste (richiede nuova taratura) oppure far funzionare con HEATER/HTR su "+" e assicurarsi che l'interruttore FAULT/FLT sia "OFF". Il LED rimane acceso – Ritornare a HEATER/HTR spostarsi su "+" e mettere TEMP COMP/TC su "off". Se il LED si spegne, ricalibrare e operare in questa modalità. Il LED rimane acceso, controllare la resistenza per determinare l'eventuale presenza di un problema a livello di sonda o di elettronica. Fare riferimento alla sezione "VALORI DELLA RESISTENZA". Potrebbe essere necessario sostituire la sonda e/o l'elettronica.

* Modificare le funzioni HEATHER/HTR, TEMP COMP/TC o la posizione dello switch richiede la ricalibrazione.

VALORI DELLA RESISTENZA

Nelle seguenti tabelle sono riportati i valori della resistenza attesi per il sensore. Per la posizione dei pin fare riferimento alle figure indicate. Per la rimozione della base e delle schede del circuito fare riferimento alla sezione "PARTI DI RICAMBIO/Sostituzione della sonda".

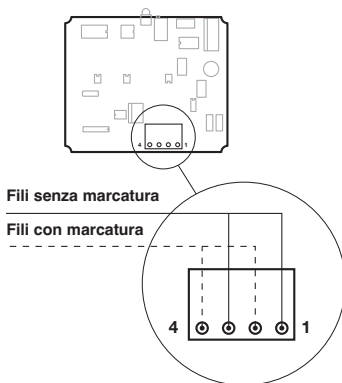
TD1

Pin	Resistenza attesa
Da 1 a 3	Da 90 a 180 ohm (275 ohm con sonda alta temperatura)
Da 2 a 4	Da 90 a 180 ohm (275 ohm con sonda alta temperatura)

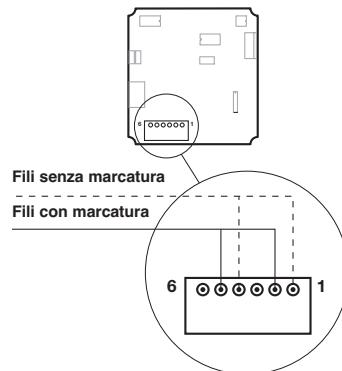
TD2 – Elettronica integrata

TD2 – Custodia elettronica remota

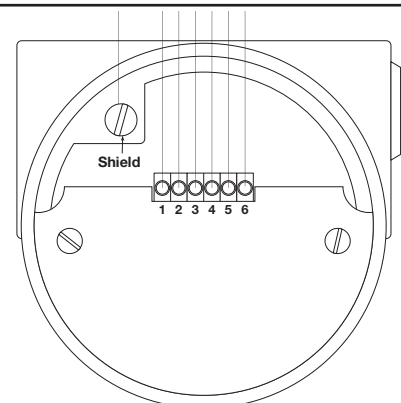
Pin	Resistenza attesa
Da 1 a 3 o 4	Da 90 a 180 ohm (da 90 a 275 ohm con sonda alta temperatura)
Da 2 a 5 o 6	Da 90 a 180 ohm (da 90 a 275 ohm con sonda alta temperatura)
Da 1 a 2, da 3 a 4, da 5 a 6	Da 0 a 12 ohm



Connessioni della sonda - TD1



Connessioni della sonda - TD2 con elettronica integrata



Connessioni della sonda - TD2 con elettronica remota

MANUTENZIONE

Pulizia

La sonda può essere pulita mediante immersione, solventi spray o una miscela di acqua e detergente immessi nei tubi del sensore o tramite sonicazione. I depositi di calcare possono essere rimossi facilmente immergendo la sonda in una soluzione di acido cloridrico al 20%. Per aumentare la velocità del processo, è possibile scaldare fino a +65°C.

Per problemi di pulizia non comuni, contattare il produttore per stabilire esattamente la compatibilità fra i materiali di costruzione e il prodotto chimico, prima di utilizzare acidi forti o detersivi particolari.

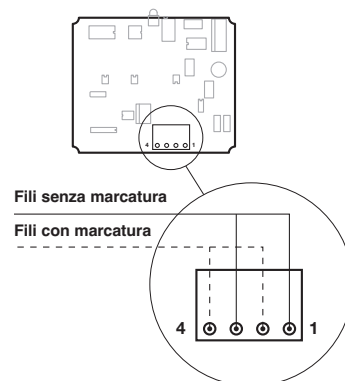
Nota: dopo la sostituzione della sonda o dell'elettronica, è necessario ripetere la taratura dell'interruttore (ved. pagina 6).

Sostituzione della sonda

ELETRONICA INTEGRATA

Rimozione della sonda

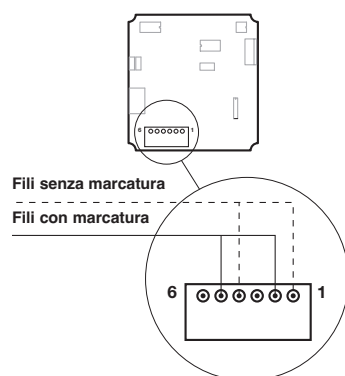
1. Assicurarsi che l'alimentazione sia disattivata.
2. Svitare e rimuovere il coperchio della custodia.
3. Per rimuovere la base:
 - a. TD1 – rimuovere le viti di fissaggio.
 - b. TD2 – inserire la punta di un cacciavite a taglio nel foro centrale e distaccare delicatamente la leva dalla morsettiera.
4. Rimuovere le viti di fissaggio della staffa. Rimuovere la staffa e le schede del circuito collegate.
5. Allentare le viti sulla morsettiera per staccare i quattro conduttori dalla sonda. Occorre notare che il TD1 utilizza una morsettiera a quattro posizioni, mentre il TD2 utilizza una morsettiera a sei posizioni.
6. Svitare la sonda dalla custodia.



Connessioni della sonda - TD1

Installazione di una sonda sostitutiva

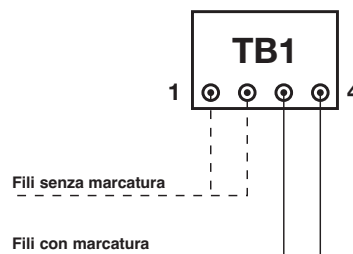
1. I conduttori della sonda sono stati separati dal produttore. Un gruppo di conduttori presenta la marcatura "1", mentre il secondo gruppo è privo di marcatura. Collegare i conduttori del sensore di temperatura n. 1:
 - TD1 – Effettuare il collegamento tra i terminali 1 e 3.
 - TD2 – Effettuare il collegamento tra i terminali 2 e 5.
2. Collegare il secondo gruppo di conduttori:
 - TD1 – Effettuare il collegamento tra i terminali 2 e 4.
 - TD2 – Effettuare il collegamento tra i terminali 1 e 6.
3. Riposizionare la base e il coperchio della custodia.
 - TD1 – Riposizionare la base e serrare nuovamente le viti.
 - TD2 – Reinstallare il gruppo staffa. Assicurarsi che la linguetta sul fondo della staffa si inserisca nel foro presente nel lato inferiore della custodia. Reinstallare le viti di fissaggio della staffa. Riposizionare la base premendo delicatamente al centro della base. Assicurarsi che lo spigolo esterno della base sia correttamente alloggiato nella custodia.
4. Riposizionare il coperchio della custodia.
5. Applicare l'alimentazione.
6. Ricalibrare come descritto a pagina 6.



Connessioni della sonda - TD2 con elettronica integrale

ELETRONICA REMOTA (SOLO TD2)

1. Assicurarsi che l'alimentazione sia disattivata.
2. Rimuovere il coperchio dalla custodia del sensore.
3. Allentare le viti sulla morsettiera a quattro posizioni (TB1) per staccare i conduttori dalla sonda.
4. Svitare la sonda dalla custodia.
 - a. I conduttori della sonda sono stati separati dal produttore. Collegare i conduttori del sensore di temperatura n. 1, raggruppati e con marcatura, ai pin 3 e 4 (i due terminali sulla morsettiera TB1 più vicini all'etichetta del sensore).
 - b. Collegare l'altra coppia di conduttori, senza marcatura, ai pin 1 e 2 (le due posizioni rimanenti sulla morsettiera TB1).
5. Riposizionare il coperchio della custodia.
6. Applicare l'alimentazione.
7. Ricalibrare come descritto a pagina 6.



Connessioni della sonda - TD2 con elettronica remota

PIANO DI CONSEGNA RAPIDA (ESP)

Con il piano di consegna rapida (ESP) numerosi apparecchi sono disponibili in consegna rapida, di solito entro 1 settimana dopo il ricevimento dell'ordine d'acquisto.

I modelli a cui si applica il servizio ESP sono indicati dai codici grigio nella tabella dei dati di selezione.

Parti di ricambio – Modello TD1

Codice di selezione:

T D 1 [] [] [] [] [] [] [] []

Posizione nel codice di selezione:

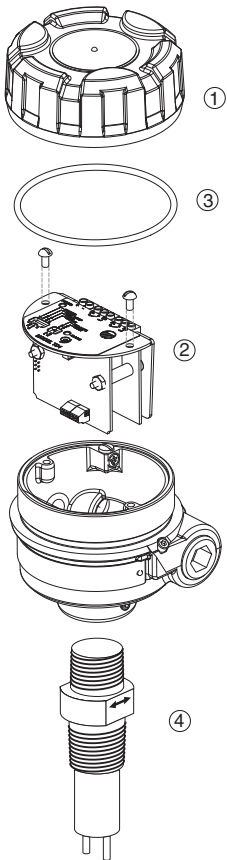
X 1 2 3 4 5 6 7 8 9 10

↳ X = prodotto con richiesta specifica del cliente

Numero di serie:

[] []

Vedere la targhetta; per l'ordine di parti di ricambio, indicare sempre il codice di selezione e il numero di serie.



(1) Coperchio custodia	
Pos. 10	Parte di ricambio
0 o 1	004-9225-002
2 o 3	004-9225-003

	Parte di ricambio
(2) Modulo elettronico	089-7250-001
(3) "O"-ring	012-2201-237
(4) Sensore	Consultare il produttore

PARTI DI RICAMBIO

Parti di ricambio – Modello TD2

Codice di selezione:

T D 2

Numero di serie:

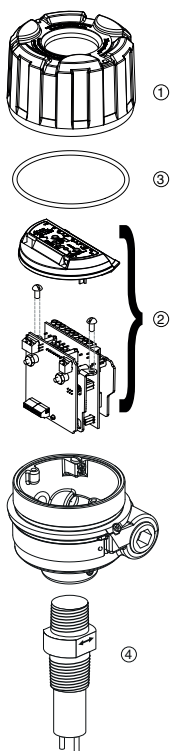
Posizione nel codice di selezione:

X 1 2 3 4 5 6 7 8 9 10

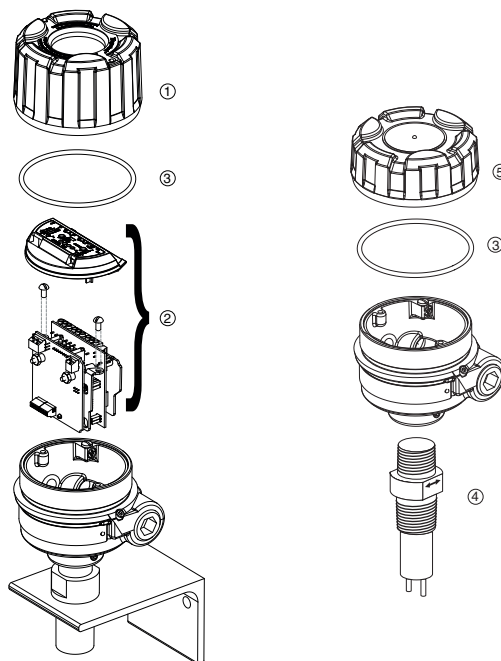
Vedere la targhetta; per l'ordine di parti di ricambio, indicare sempre il codice di selezione e il numero di serie.

→ X = prodotto con richiesta specifica del cliente

ELETTRONICA INTEGRATA



ELETTRONICA REMOTA



(1) Coperchio custodia		
Pos. 7	Pos. 10	Parte di ricambio
0	0 o 1	004-9192-009
	2 o 3	004-9224-014
1	0 o 1	036-4410-010
	2 o 3	non applicabile

(3) "O"-ring	
Pos. 10	Parte di ricambio
0, 1, 2 o 3	012-2201-237

(4) Sensore	
	Parte di ricambio
	Consultare il produttore

(5) Coperchio custodia		
Pos. 8	Pos. 10	Parte di ricambio
1	0 o 1	004-9225-002
	2 o 3	004-9225-003

(2) Modulo elettronico					
Pos. 4	Pos. 5	Pos. 8	Pos. 9	Pos. 10	Parte di ricambio
7	D	0	3 o G	0, 1, 2 o 3	089-7250-002
			C		089-7250-010
		1	3 o G	0, 1, 2 o 3	089-7250-004
			C		089-7250-012
	H	0	3 o G	0, 1, 2 o 3	089-7250-006
			C		
1		3 o G	0, 1, 2 o 3	089-7250-008	
		C			
8	D	0	3 o G	0, 1, 2 o 3	089-7250-003
			C		089-7250-011
		1	3 o G	0, 1, 2 o 3	089-7250-005
			C		089-7250-013
	H	0	3 o G	0, 1, 2 o 3	089-7250-007
			C		
1		3 o G	0, 1, 2 o 3	089-7250-009	
		C			

IDENTIFICAZIONE DEL MODELLO

Un sistema di misura completo è costituito da:

1. L'elettronica THERMATEL®
2. Un cavo di collegamento (solo per unità TD2 a montaggio in remoto)
3. Il sensore THERMATEL®
4. Opzione: codice d'ordine per flange di montaggio filettate
5. Opzione: gruppo sonda retraibile, consultare il produttore per dettagli
6. Opzione: taratura eseguita dal produttore (consultare il produttore)



TD1



TD2

1. Codice per l'elettronica Thermatel® TD1

1 - 8 | NUMERO MODELLO BASE

T D 1 - 2 D 0 0 - 0	Elettronica a montaggio integrale per alimentazione 24 V CC e con 1 relè di uscita DPDT 8 A
---------------------	---

9 | APPROVAZIONE

3	Custodia stagna
C	Custodia antideflagrante ATEX/IEC con circuiti sonda a sicurezza intrinseca

10 | MATERIALE CUSTODIA/INGRESSO CAVI

0	IP66, alluminio pressofuso con ingresso cavi 3/4" NPT (2 ingressi – 1 chiuso)
1	IP66, alluminio pressofuso con ingresso cavi M20 x 1,5 (2 ingressi – 1 chiuso)

T D 1 - 2 D 0 0 - 0

1 2 3 4 5 6 7 8 9 10

Codice d'ordine completo per l'elettronica Thermatel® TD1

→ X = prodotto con richiesta specifica del cliente

IDENTIFICAZIONE DEL MODELLO

1. Codice per l'elettronica Thermatel® TD2 con custodia per applicazioni industriali

1 2 3 | NUMERO MODELLO BASE

T	D	2	Elettronica con indicazione LED continua e uscita mA
---	---	---	--

4 | ALIMENTAZIONE

7	240 V CA (100-264 V CA)
8	24 V CC (± 20%)

5 6 | USCITA

D	0	Relè DPDT 8 A
H	0	Relè DPDT 1 A, sigillato ermeticamente (Materiale del relè a contatto: copertura in oro)

7 | ACCESSORI

0	Coperchio custodia cieco
1	Coperchio custodia con finestra in vetro (solo per custodie in alluminio)

8 | CONFIGURAZIONI MONTAGGIO

0	Elettronica integrata
1	Elettronica remota

9 | APPROVAZIONE ①

3	Custodia stagna
C	Zona 0 – per applicazioni di misura del livello Custodia antideflagrante ATEX/IEC con circuiti sonda a sicurezza intrinseca - nessuna uscita mA / nessun punto di prova disponibile - disponibile solo con opzione con relè DPDT 8 A
G	Zona 1 – per applicazioni di flusso e di misura del livello Custodia antideflagrante ATEX/IEC

① Contattare il produttore per applicazioni zona 0 in combinazione con relè sigillato ermeticamente.

10 | MATERIALE CUSTODIA/INGRESSO CAVI

0	IP66, alluminio pressofuso con ingresso cavi 3/4" NPT (2 ingressi – 1 chiuso)
1	IP66, alluminio pressofuso con ingresso cavi M20 x 1,5 (2 ingressi – 1 chiuso)
2	IP66, acciaio inox pressofuso con ingresso cavi 3/4" NPT (2 ingressi – 1 chiuso)
3	IP66, acciaio inox pressofuso con ingresso cavi M20 x 1,5 (2 ingressi – 1 chiuso)

T	D	2			0				
1	2	3	4	5	6	7	8	9	10

Codice d'ordine completo per l'elettronica Thermatel® TD2

→ X = prodotto con richiesta specifica del cliente

2. Codice d'ordine per il cavo di collegamento utilizzato con l'elettronica TD2 stagna a montaggio remoto (cavo a 6 fili/schermato). Consultare il produttore per il cavo adattato alle custodie antideflagranti.

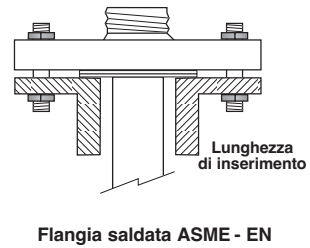
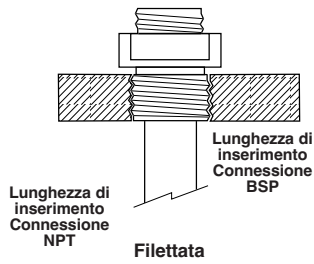
8 - 10 | LUNGHEZZA DI CAVO DI COLLEGAMENTO

0	0	3	-	1	5	0	Da un min di 3 m a un max di 150 m. Specificare per incrementi di 1 m
---	---	---	---	---	---	---	---

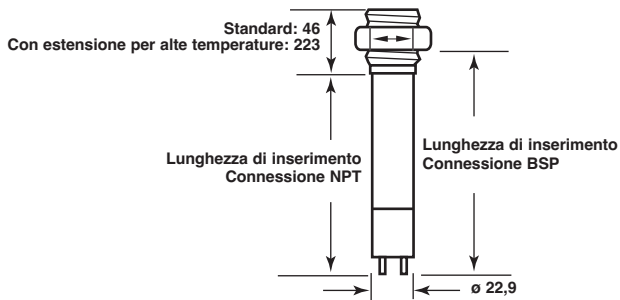
0	3	7		3	1	9	8		
1	2	3	4	5	6	7	8	9	10

Codice d'ordine completo per il cavo di collegamento

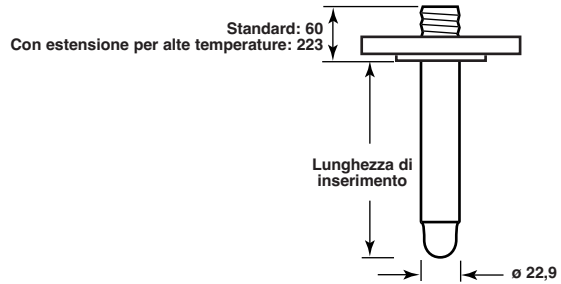
CONNESSIONI



DIMENSIONI IN mm – TMA/TMB/TMC/TMD



Sensore filettato



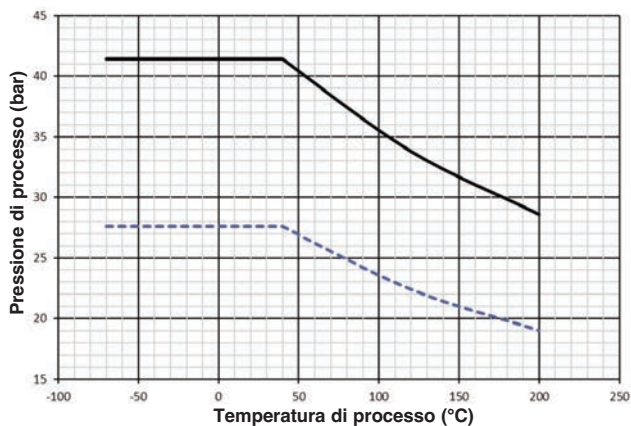
Sensore flangiato

RATING PRESSIONE/TEMPERATURA – TMA/TMB/TMC/TMD

Sensore	Codice materiale	Lunghezza di inserimento	Pressione di processo massima		
			a +40 °C	a +120 °C	a +200 °C
TMA, TMB	A	Tutto	41,4 bar	33,8 bar	28,6 bar
	K, M, N	Tutto	27,6 bar	22,4 bar	19,0 bar
TMC, TMD	A, D	= lunghezza minima	207 bar	170 bar	148 bar
		> lunghezza minima	128 bar	105 bar	91,0 bar
TMC, TMD	B, F	= lunghezza minima	207 bar	181 bar	161 bar
		> lunghezza minima	103 bar	90,6 bar	80,7 bar
TMC, TMD	C, G	= lunghezza minima	172 bar	147 bar	137 bar
		> lunghezza minima	82,8 bar	70,3 bar	65,5 bar

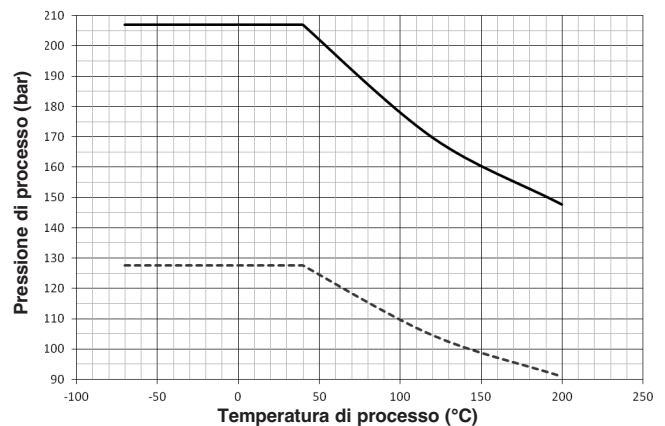
Sensori TMA/TMB

- Codice materiale A
- - - Codice materiale K, M o N



Sensori TMC/TMD con codice materiale A, D, K, M o N

- Lunghezza di inserimento = lunghezza minima
- - - Lunghezza di inserimento > lunghezza minima



IDENTIFICAZIONE DEL MODELLO

3. Codice d'ordine per il sensore Thermatel® TD1/TD2 STANDARD

1 2 3 | NUMERO MODELLO BASE

T M A	Estremità sferica	- standard	max +120 °C ^①
T M B	Estremità sferica	- con estensione per alte temperature	max +200 °C
T M C	Due elementi	- standard	max +120 °C ^①
T M D	Due elementi	- con estensione per alte temperature	max +200 °C

^① I sensori TMA/TMC sono in grado di gestire temperature di processo fino a +200 °C tramite elettronica remota.

4 | MATERIALE DI COSTRUZIONE DEL SENSORE E DELLA CONNESSIONE DI PROCESSO

A	Acciaio inox 316/316L (1.4401/1.4404) ^①
B	Hastelloy® C (2.4819) – TMC/TMD only
C	Monel® (2.4360) – TMC/TMD only
D	Acciaio inox 316/316L (1.4401/1.4404) – TMC/TMD only
F	Hastelloy® C (2.4819), NACE
G	Monel® (2.4360), NACE
K	Acciaio inox 316/316L (1.4401/1.4404), ASME B31.3
M	Acciaio inox 316/316L (1.4401/1.4404), ASME B31.3 and NACE
N	Acciaio inox 316/316L (1.4401/1.4404), NACE

^① Non adatti per applicazioni zona 0 in combinazione con relè sigillato ermeticamente; in questo caso utilizzare materiale con codice D.

5 6 7 | CONNESSIONE DI PROCESSO – DIMENSIONI/TIPO

Filettata

1 1 0	3/4" NPT
2 1 0	1" NPT
2 2 0	1" BSP (G 1")

Nessuna filettatura – solo per l'uso con guarnizioni per compressione fitting

0 0 0	Guarnizioni per compressione (fornite personalizzate)
-------	---

Flange ASME

2 3 0	1"	150 libbre ASME RF
2 4 0	1"	300 libbre ASME RF
2 5 0	1"	600 libbre ASME RF
3 3 0	1 1/2"	150 libbre ASME RF
3 4 0	1 1/2"	300 libbre ASME RF

3 5 0	1 1/2"	600 libbre ASME RF
4 3 0	2"	150 libbre ASME RF
4 4 0	2"	300 libbre ASME RF
4 5 0	2"	600 libbre ASME RF

Flange EN

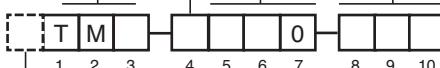
B B 0	DN 25	PN 16/25/40	EN 1092-1	Tipo A
B C 0	DN 25	PN 63/100	EN 1092-1	Tipo B2
C B 0	DN 40	PN 16/25/40	EN 1092-1	Tipo A
C C 0	DN 40	PN 63/100	EN 1092-1	Tipo B2
D A 0	DN 50	PN 16	EN 1092-1	Tipo A
D B 0	DN 50	PN 25/40	EN 1092-1	Tipo A
D D 0	DN 50	PN 63	EN 1092-1	Tipo B2
D E 0	DN 50	PN 100	EN 1092-1	Tipo B2

8 9 10 | LUNGHEZZA DI INSERIMENTO – MINIMO

		Sensore	Connessione di processo
0 0 5	5 cm	TMA, TMB	NPT
0 0 6	5,5 cm		flangiato
0 0 7	7 cm		BSP
0 0 6	5,5 cm	TMC, TMD	NPT, flangiato
0 0 8	7,5 cm		BSP

LUNGHEZZA DI INSERIMENTO – **SELETTIVO** – Specifica per incrementi di 1 cm

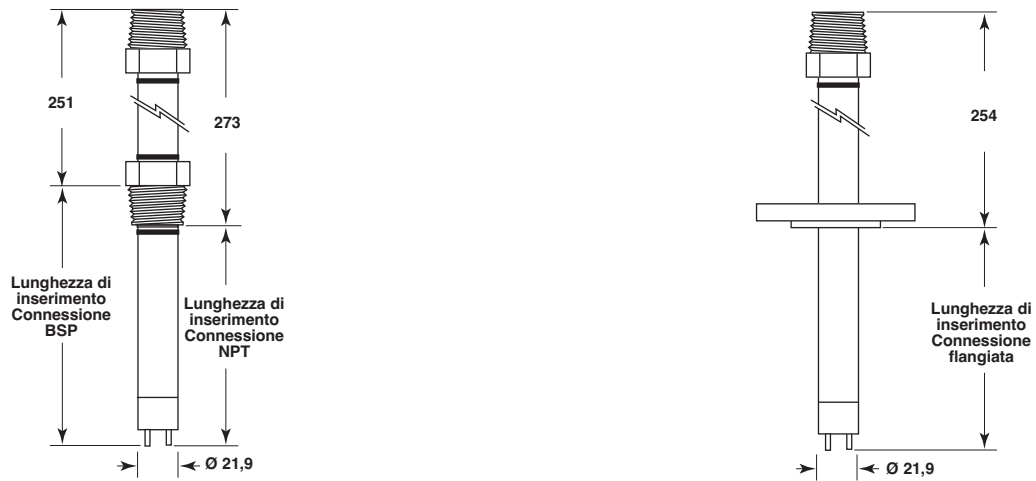
		Sensore	Connessione di processo
0 0 6	Minimo 6 cm	TMA, TMB	NPT
0 0 7	Minimo 7 cm		flangiato
0 0 8	Minimo 8 cm		BSP
0 0 7	Minimo 7 cm	TMC, TMD	NPT, flangiato
0 0 9	Minimo 9 cm		BSP
3 3 0	Massimo 330 cm	tutti	tutti



Codice d'ordine completo per il sensore Thermatel® TD1/TD2 STANDARD

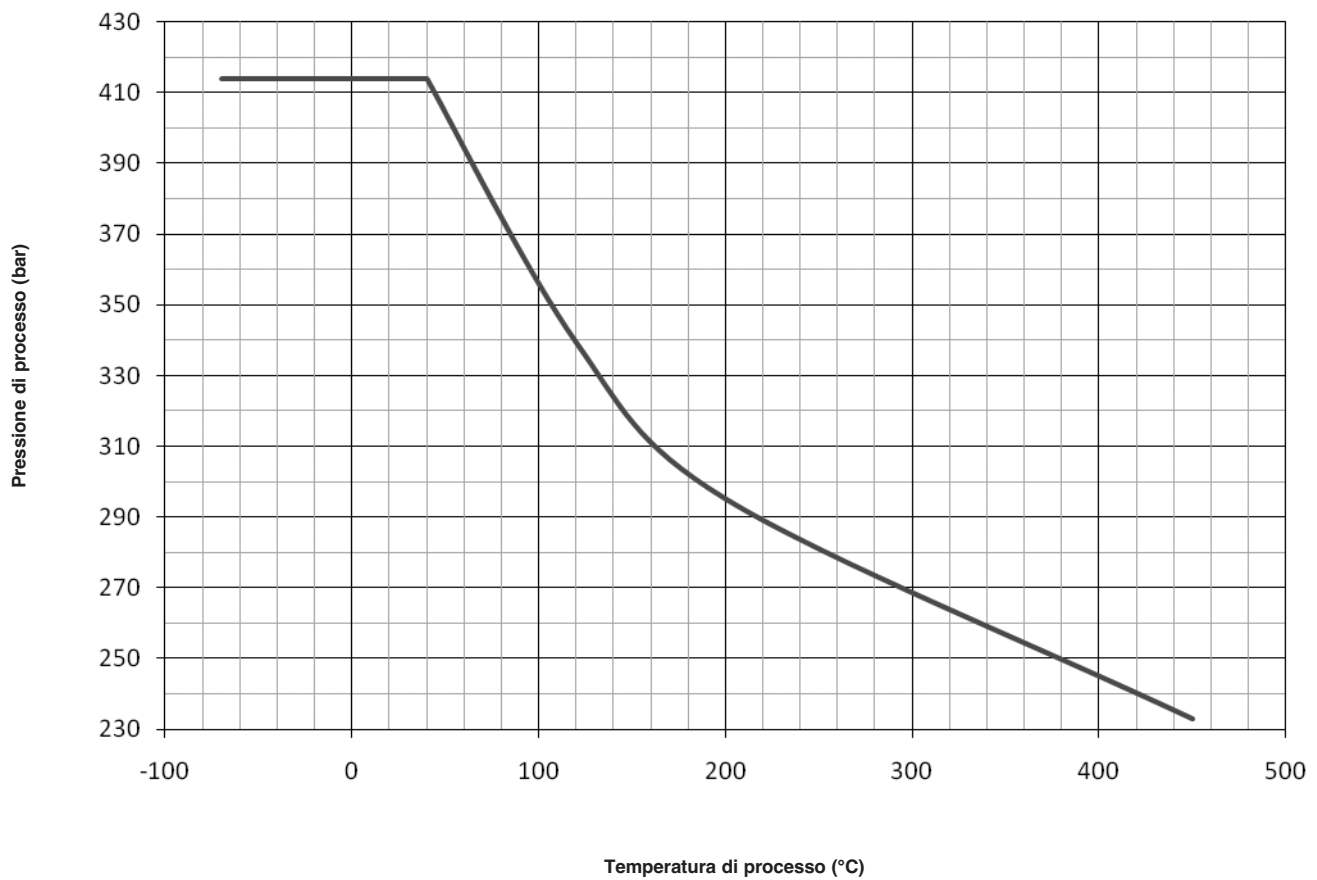
➔ X = prodotto con richiesta specifica del cliente

DIMENSIONI IN mm – TMH



RATING PRESSIONE/TEMPERATURA – TMH

Pressione di processo massima			
a +40 °C	a +120 °C	a +200 °C	a +450 °C
414 bar	339 bar	295 bar	233 bar



IDENTIFICAZIONE DEL MODELLO

3. Codice d'ordine per il sensore Thermatel® TD1/TD2 – PER ALTA TEMPERATURA/ALTA PRESSIONE

1 2 3 | NUMERO MODELLO BASE

T M H	A due elementi per alta temperatura/alta pressione – max +450 °C/max 414 bar ^①
-------	---

^① Non disponibile con gruppo sonda retraibile.

4 | MATERIALE DI COSTRUZIONE DEL SENSORE E DELLA CONNESSIONE DI PROCESSO

A	Acciaio inox 316/316L (1.4401/1.4404) ^①
B	Hastelloy® C (2.4819)
D	Acciaio inox 316/316L (1.4401/1.4404)
F	Hastelloy® C (2.4819), NACE
K	Acciaio inox 316/316L (1.4401/1.4404), ASME B31.3
M	Acciaio inox 316/316L (1.4401/1.4404), ASME B31.3 and NACE
N	Acciaio inox 316/316L (1.4401/1.4404), NACE

^① Non adatti per applicazioni zona 0 in combinazione con relè sigillato ermeticamente; in questo caso utilizzare materiale con codice D.

5 6 7 | CONNESSIONE DI PROCESSO – DIMENSIONI/TIPO

Filettata

1	1	0	3/4" NPT
2	1	0	1" NPT
2	2	0	1" BSP (G 1")

Flange ASME

2	3	0	1"	150 libbre	ASME RF	3	7	0	1 1/2"	900/1500 libbre	ASME RF
2	4	0	1"	300 libbre	ASME RF	3	8	0	1 1/2"	2500 libbre	ASME RF
2	5	0	1"	600 libbre	ASME RF	4	3	0	2"	150 libbre	ASME RF
2	7	0	1"	900/1500 libbre	ASME RF	4	4	0	2"	300 libbre	ASME RF
3	3	0	1 1/2"	150 libbre	ASME RF	4	5	0	2"	600 libbre	ASME RF
3	4	0	1 1/2"	300 libbre	ASME RF	4	7	0	2"	900/1500 libbre	ASME RF
3	5	0	1 1/2"	600 libbre	ASME RF	4	8	0	2"	2500 libbre	ASME RF

Flange EN

B	B	0	DN 25	PN 16/25/40	EN 1092-1 Tipo A
B	C	0	DN 25	PN 63/100	EN 1092-1 Tipo B2
B	G	0	DN 25	PN 250	EN 1092-1 Tipo B2
C	B	0	DN 40	PN 16/25/40	EN 1092-1 Tipo A
C	C	0	DN 40	PN 63/100	EN 1092-1 Tipo B2
C	G	0	DN 40	PN 250	EN 1092-1 Tipo B2
C	J	0	DN 40	PN 400	EN 1092-1 Tipo B2
D	A	0	DN 50	PN 16	EN 1092-1 Tipo A
D	B	0	DN 50	PN 25/40	EN 1092-1 Tipo A
D	D	0	DN 50	PN 63	EN 1092-1 Tipo B2
D	E	0	DN 50	PN 100	EN 1092-1 Tipo B2
D	G	0	DN 50	PN 250	EN 1092-1 Tipo B2
D	J	0	DN 50	PN 400	EN 1092-1 Tipo B2

8 9 10 | LUNGHEZZA DI INSERIMENTO – MINIMO

		Connessione di processo		
0	0	6	5,5 cm	NPT
0	0	7	7 cm	flangiato
0	0	8	7,5 cm	BSP

LUNGHEZZA DI INSERIMENTO – SELETTIVO – Specifica per incrementi di 1 cm

		Connessione di processo		
0	0	7	Minimo 7 cm	NPT
0	0	8	Minimo 8 cm	flangiato
0	0	9	Minimo 9 cm	BSP
0	9	1	Massimo 91 cm	tutti

T	M	H				0			
1	2	3	4	5	6	7	8	9	10

**Codice d'ordine completo per il sensore Thermatel® TD1/TD2
PER ALTA TEMPERATURA/ALTA PRESSIONE**

→ X = prodotto con richiesta specifica del cliente

IDENTIFICAZIONE DEL MODELLO

3. Codice d'ordine per il MINI SENSORE Thermatel® TD1/TD2

1 2 3 | NUMERO MODELLO BASE

T M M Mini sensore a due elementi – max +120 °C^①

^① I sensori TMM sono in grado di gestire temperature di processo fino a +200 °C tramite elettronica remota.

4 | MATERIALE DI COSTRUZIONE DEL SENSORE E DELLA CONNESSIONE DI PROCESSO

A	Acciaio inox 316/316L (1.4401/1.4404) ^①
N	Acciaio inox 316/316L (1.4401/1.4404), NACE

^① Non adatti per applicazioni zona 0 in combinazione con relè sigillato ermeticamente.

5 6 7 | CONNESSIONE DI PROCESSO – DIMENSIONI/TIPO

Filettata

0	1	0	1/2" NPT
1	1	0	3/4" NPT
2	1	0	1" NPT

8 9 10 | LUNGHEZZA DI INSERIMENTO – MINIMO

0	0	3	2,5 cm
---	---	---	--------

LUNGHEZZA DI INSERIMENTO – SELEZIONABILE – Specificata per incrementi di 1 cm

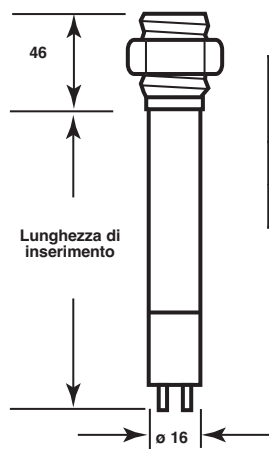
0	0	5	Minimo 5 cm
3	3	0	Massimo 330 cm



Codice d'ordine completo per il MINI SENSORE Thermatel® TD1/TD2

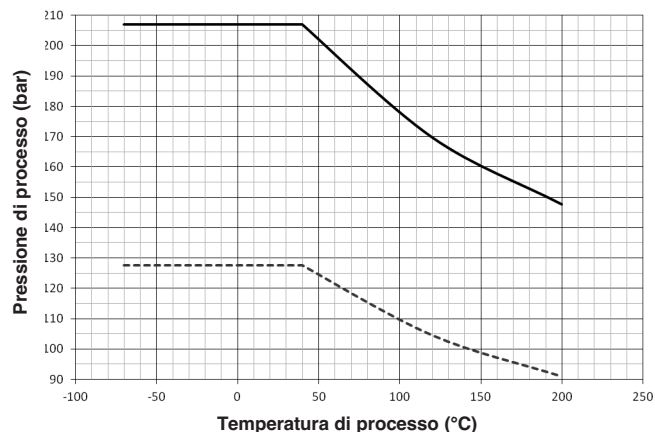
X = prodotto con richiesta specifica del cliente

DIMENSIONI IN mm E RATING PRESSIONE/TEMPERATURA – TMM



Lunghezza di inserimento	Pressione di processo massima		
	a +40 °C	a +120 °C	a +200 °C
= 2,5 cm	207 bar	170 bar	148 bar
> 2,5 cm	128 bar	105 bar	91,0 bar

— Lunghezza di inserimento = lunghezza minima
 - - - Lunghezza di inserimento > lunghezza minima



GAMME DI FLUSSO CONSIGLIATE – TMM

Diametro del tubo	Acqua	Aria
1/2"	Da 0,75 a 680 l/h	Da 0,85 a 120 Nm ³ /h
3/4"	Da 2 a 900 l/h	Da 2,5 a 170 Nm ³ /h
1"	Da 3,8 a 1.600 l/h	Da 5 a 290 Nm ³ /h

IDENTIFICAZIONE DEL MODELLO

3. Codice d'ordine per il SENSORE CORPO BASSO FLUSSO Thematel® TD1/TD2

1 2 3 | NUMERO MODELLO BASE

T	M	L	Corpo basso flusso	+120 °C max ^① / 400 bar max
---	---	---	--------------------	--

① I sensori TML sono in grado di gestire temperature di processo fino a +200 °C tramite elettronica remota.

4 | MATERIALE DI COSTRUZIONE DEL SENSORE E DELLA CONNESSIONE DI PROCESSO

A	Acciaio inox 316/316L (1.4401/1.4404) ^①
---	--

① Non adatti per applicazioni zona 0 in combinazione con relè sigillato ermeticamente.

5 6 | CONNESSIONE DI PROCESSO – DIMENSIONI/TIPO

Filettata

T	1	1/4" NPT-F
V	1	1/2" NPT-F
T	0	1/4" BSP (G 1/4")
V	0	1/2" BSP (G 1/2")

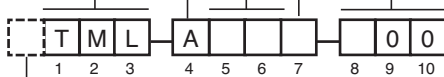
7 | SENSIBILITÀ

0	Standard
1	Alta sensibilità ^①

① Disponibile solo per applicazioni gas e quando la cifra 5 = T

8 9 10 | STAFFA DI MONTAGGIO

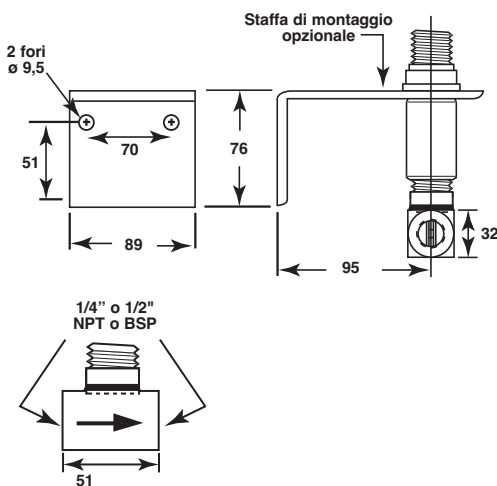
0	0	0	Nessuna
1	0	0	Con staffa di montaggio in acciaio al carbonio



Codice d'ordine completo per il SENSORE CORPO BASSO FLUSSO Thematel® TD1/TD2

X = prodotto con richiesta specifica del cliente

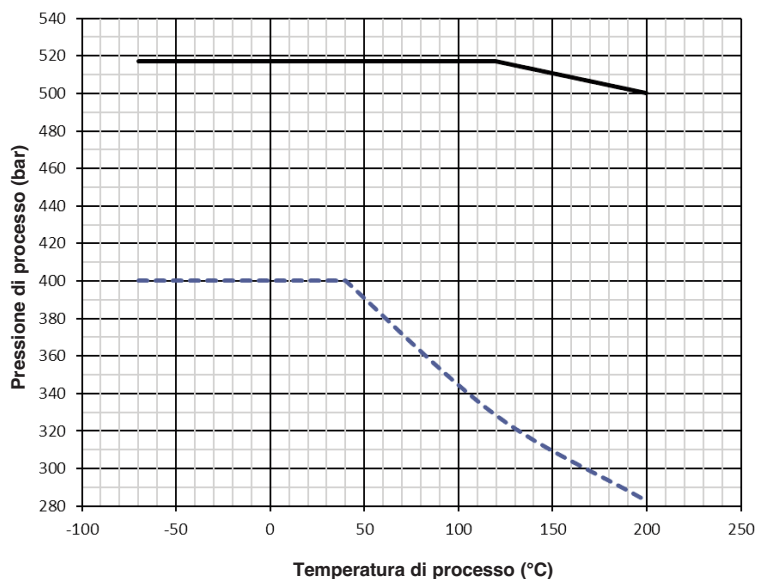
DIMENSIONI IN mm E RATING PRESSIONE/TEMPERATURA – TML



Sensibilità (fare riferimento al numero 7)	Pressione di processo massima		
	a +40 °C	a +120 °C	a +200 °C
Standard	517 bar	517 bar	500 bar
Alta sensibilità	400 bar	328 bar	283 bar

— Standard sensibilità

- - - Alta sensibilità



GAMME DI FLUSSO CONSIGLIATE – TML

Dim.	Acqua	Aria
Corpo flusso 1/4"	Da 0,02 a 5,7 l/h	Da 0,006 a 5,75 Nm ³ /h ^④
Corpo flusso 1/2"	Da 0,04 a 11,5 l/h	Da 0,015 a 11,5 Nm ³ /h

④ Da 0,0078 a 0,0708 Nm³/h utilizzare un sensore per basso flusso ad alta sensibilità.

IDENTIFICAZIONE DEL MODELLO

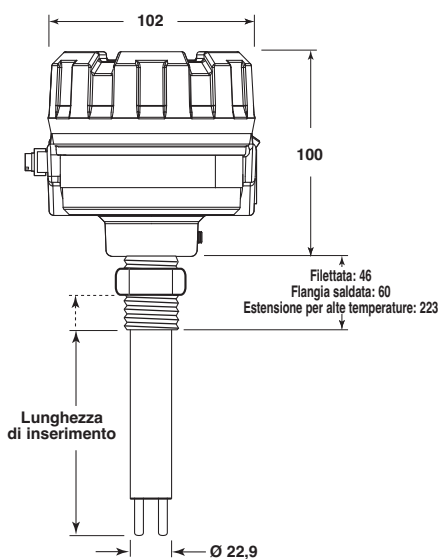
4. Flange di montaggio opzionali per sensore

Le flange di montaggio filettate possono essere utilizzate esclusivamente in abbinamento con il sensore dotato di connessione di processo da 3/4" NPT. Consultare il produttore per dimensioni o materiali diversi.

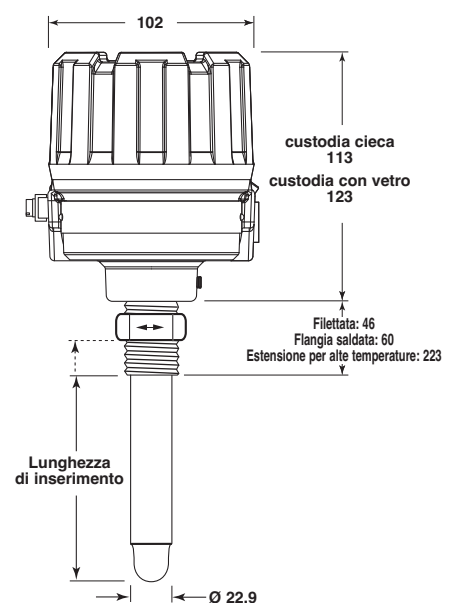
Flange filettate per utilizzo con connessioni da 3/4" NPT-M

Flange ASME B16.5		Codice		
		Acciaio al carbonio	Acciaio inox 316/316L	Hastelloy C
1"	150 libbre RF	004-5867-041	004-5867-043	004-5867-052
1 1/2"	150 libbre RF	004-5867-021	004-5867-001	004-5867-031
2"	150 libbre RF	004-5867-022	004-5867-002	004-5867-032
3"	150 libbre RF	004-5867-023	004-5867-003	004-5867-033
4"	150 libbre RF	004-5867-024	004-5867-004	004-5867-034
6"	150 libbre RF	004-5867-025	004-5867-005	004-5867-035
1"	300 libbre RF	004-5867-042	004-5867-044	004-5867-053
1 1/2"	300 libbre RF	004-5867-026	004-5867-006	004-5867-036
2"	300 libbre RF	004-5867-027	004-5867-007	004-5867-037
3"	300 libbre RF	004-5867-028	004-5867-008	004-5867-038
4"	300 libbre RF	004-5867-029	004-5867-009	004-5867-039
6"	300 libbre RF	004-5867-030	004-5867-010	004-5867-040
1"	600 libbre RF	004-5867-051	004-5867-050	004-5867-054
1 1/2"	600 libbre RF	004-5867-046	004-5867-045	004-5867-055
2"	600 libbre RF	004-5867-049	004-5867-048	004-5867-056

DIMENSIONI IN mm – CON CUSTODIA PER APPLICAZIONI INDUSTRIALI

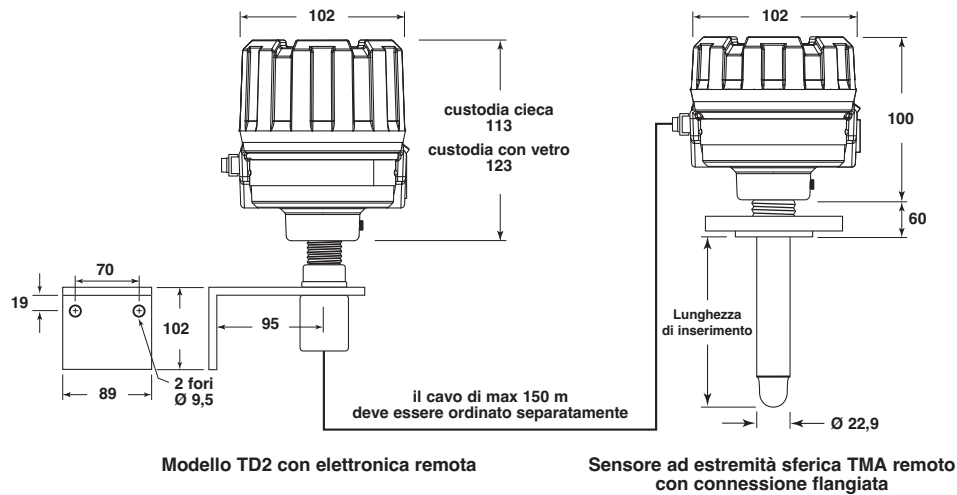


Modello TD1 con sensore a due elementi TMC/TMD



Modello TD2 con elettronica integrata e sensore ad estremità sferica TMA/TMB

DIMENSIONI IN mm – CON CUSTODIA PER APPLICAZIONI INDUSTRIALI



Modello TD2 con elettronica remota

Sensore ad estremità sferica TMA remoto con connessione flangiata

SPECIFICHE

Specifiche dell'elettronica – con custodia per applicazioni industriali

Descrizione		TD1	TD2
Alimentazione		Da 19,2 a 28,8 V CC	Da 19,2 a 28,8 V CC Da 100 a 264 V CA, 50-60 Hz
Consumo		3,5 W a 24 V CC	4 W a 24 V CC o 5 W a 264 V CA
Gamma di flusso	Acqua	Da 0,01 a 5,0 FPS (da 0,003 a 1,5 m/s)(sensori a due elementi - a estremità sferica) Da 0,01 a 1,0 FPS (da 0,003 a 0,3 m/s)(sensori HTHP, Hastelloy e Mone)	
	Aria	Da 0,01 a 500 SFPS (da 0,03 a 150 Nm/s)	
Uscita	Allarme	Relè DPDT: 8 A a 120 V CA /250 V CA 8 A a 30 V CC; 0,5 A a 125 V CC	Relè HS DPDT: 1 A a 28 V CC; 0,2 A a 125 V CC
		Relè HS non disponibile	
	Continua	Non applicabile	mA non lineare per valutazione dell'andamento (non per tutti i modelli; vedere il codice di selezione dell'elettronica a pagina 8)
	Errore	Tramite relè di allarme	3,6 mA (Fail-Safe livello basso) – 22 mA (Fail-Safe livello alto) e relè di allarme
Ritardo		Non disponibile	Regolabile da 0 a 100 s (oltre ai tempi di risposta del sensore)
Interfaccia utente		- Interruttori locali per impostazione guadagno, impostazione funzione e Fail-Safe livello alto/basso - Taratura e ritardo temporale tramite potenziometro	
Display		LED per stato di alimentazione/allarme	2 LED verdi (condizione di sicurezza), 1 LED giallo (prossimità al punto di regolazione allarme) 1 LED rosso (condizione di allarme)
Approvazioni		ATEX II 2 G Ex db IIC T5..T4 Gb, custodia antideflagrante - TD2 per zona 1 ATEX II 1/2 G Ex db+ib, db [ib] IIC T5..T4 Ga/Gb, custodia antideflagrante - TD1 e TD2 (solo TD2 con relè DPDT 8 A) IEC Ex db+ib, db [ib] IIC T5/T4 Gb/Ga - TD1 & TD2 IEC Ex db IIC T5/T4 Gb - Solo per TD2 Sono inoltre disponibili ulteriori approvazioni, consultare il produttore per maggiori informazioni	
SIL (Safety Integrity Level, livello di integrità di sicurezza)		Sicurezza funzionale SIL1 come 1001/SIL2 come 1002 in conformità a IEC 61508 – SFF di conformità	
Materiale custodia		IP66/alluminio A356T6 (< 0,20 % rame) o acciaio inox	
Peso netto		Alluminio: 1,1 kg - solo elettronica integrata Acciaio inox: 2,6 kg - solo elettronica integrata	

SPECIFICHE

Prestazioni

Descrizione	Specifica
Tempo di risposta	1-10 s tipico (in base a tipo di sensore, applicazione e punto di regolazione)
Ripetibilità	< 1 % a temperatura costante
Temperatura ambiente	ATEX/IEC Ex d - T4 e non Ex: da -40 °C a +70 °C ATEX/IEC Ex d - T5: da -40 °C a +40 °C Stoccaggio: da -50 °C a +75 °C
Umidità	0-99 %, senza condensa
Compatibilità elettromagnetica	Conforme alle norme CE (EN 61326: 1997 + A1 + A2)

Specifiche del sensore

Descrizione	Sensori a due elementi - a estremità sferica TMA/TMB - TMC/TMD PER APPLICAZIONI INDUSTRIALI	Sensore HTHP TMH
Materiali	316/316L (1.4401/1.4404) Hastelloy® C (2.4819) – solo TMC/TMD Monel® (2.4360) – solo TMC/TMD	316/316L (1.4401/1.4404) Hastelloy® C (2.4819)
Diametro sensore	22,9 mm	21,9 mm
Connessione di processo	Filettata: NPT o BSP Flangiata: numerose flange ASME o EN	
Lunghezza sensore	5 - 330 cm	5,5 - 91 cm
Temperatura di processo	TMA/TMC ^① : da -70 °C a +120 °C TMB/TMD: da -70 °C a +200 °C	Da -70 °C a +450 °C
Pressione di processo max	Ved. info a pagina 14	Ved. info a pagina 16

^① Utilizzare l'elettronica remota (TD2) per temperature > +120 °C fino a max +200 °C o sensori con estensione per alte temperature (TMB/TMD) se si utilizza l'elettronica integrata.

Descrizione	Mini sensore a due elementi TMM	Corpo basso flusso TML
Materiali	316/316L (1.4401/1.4404)	
Diametro sensore	16 mm	Dimensione del tubo 1/4" o 1/2"
Connessione di processo	Filettata: 1/2", 3/4" o 1" NPT	Filettata: 1/4" o 1/2" NPT-F o BSP
Lunghezza sensore	2,5 - 330 cm	Non applicabile
Temperatura di processo	Da -70 °C a +120 °C ^②	
Pressione di processo max	Ved. info a pagina 18	Ved. info a pagina 19

^② Utilizzare l'elettronica remota (TD2) per temperature > +120 °C fino a max +200 °C.

IMPORTANTE

SERVIZIO TECNICO DI ASSISTENZA

I proprietari di prodotti Magnetrol possono richiedere la restituzione di un'attrezzatura di controllo o di parti di essa per il riassettaggio o la sostituzione. Tali interventi si svolgeranno in tempi brevi. Magnetrol International riparerà o sostituirà l'attrezzatura di controllo senza spese per l'acquirente (o proprietario), **fatta eccezione per i costi del trasporto** se i componenti:

- a. vengono restituiti entro i limiti di tempo previsti dalla garanzia
- b. la verifica in fabbrica determina che la causa del cattivo funzionamento è da attribuirsi a difetti di materiale o lavorazione.

Se il problema deriva da condizioni indipendenti dal controllo di Magnetrol o se **NON** è coperto da garanzia, verranno addebitati i costi di manodopera e dei componenti necessari a riassettrare o sostituire l'attrezzatura.

In alcuni casi è possibile ricevere parti di ricambio o una nuova attrezzatura di controllo a sostituzione di quella originale, prima della restituzione. A tale scopo, comunicare al produttore il modello e il numero di serie dell'attrezzatura di controllo da sostituire. Il credito per il materiale restituito verrà calcolato in base all'applicabilità della garanzia Magnetrol.

Non sono ammessi reclami in caso di uso improprio, di cattiva manutenzione o per danni diretti o indiretti.

NORME PER LA RESTITUZIONE

Per consentire l'elaborazione efficiente dei materiali restituiti, è necessario ottenere dal produttore un modulo RMA (Return Material Authorisation, autorizzazione alla restituzione del materiale). È obbligatorio allegare il modulo al materiale da restituire. Tale modulo può essere richiesto al rappresentante Magnetrol di zona o direttamente al produttore. Compilare con le seguenti informazioni:

1. Nome dell'acquirente
2. Descrizione del materiale
3. Numero di serie
4. Intervento desiderato
5. Ragioni della restituzione
6. Dettagli del processo

Prima di essere spedite alla fabbrica, tutte le unità utilizzate in un processo devono essere pulite correttamente secondo gli standard di salute e sicurezza adeguati applicabili dal proprietario.

All'esterno dell'imballo o scatola per il trasporto, è necessario applicare una scheda di dati di sicurezza (MSDS).

I materiali dovranno essere spediti alla fabbrica franco destino. Spedizioni in porto assegnato **non saranno accettate**.

Dopo la riparazione o sostituzione, i materiali saranno restituiti franco fabbrica.

CON RISERVA DI VARIAZIONI

BOLLETTINO N.: IT 54-610.10
VALIDO DA: AGOSTO 2021
SOSTITUISCE: Agosto 2019

Sede centrale europea & Stabilimento di produzione

Heikensstraat 6
9240 Zele, Belgium
Tel: +32-(0)52-45.11.11
e-mail: info@magnetrol.be

www.magnetrol.com



MAGNETROL®

AMETEK®
SENSORS, TEST & CALIBRATION