

Műszaki adatok

STA700 típusú SmartLine abszolútnyomás-távadó

34-ST-03-100-HU sz. műszaki specifikáció



Bevezetés

A SmartLine® termékcsaládba tartozó STA700 és STA70L monitorozásra, szabályozásra és adatgyűjtésre használható. Az STA70X-as termékek piezorezisztív érzékelőtechnológiát alkalmaznak, és a nyomásérzékelést a lapkába épített hőmérsékletkompenzációval ötvözve nagy pontosságot és stabilitást biztosítanak széles nyomás- és hőmérséklet-tartományban, különféle ipari mérés-technikai alkalmazásokban. A SmartLine termékcsaládot teljes körűen bevizsgálták az Experion® PKS rendszerrel, igazoltan megfelelnek a rendszer követelményeinek, így a legmagasabb szintű kompatibilitási és integrációs képességeket biztosítják. A SmartLine termékcsaládba tartozó termékek könnyedén teljesítik a legigényesebb nyomásmérési alkalmazások esetén elvárt feltételeket is.

Kategóriájában a legjobb jellemzőkkel rendelkezik:

- A pontosság elérheti a kalibrált mérési tartomány 0,065%-át
- Automatikus hőmérsékletkompenzáció
- A max./min. áramlás aránya elérheti a 100:1 értéket
- A válaszidő 100 ms
- Alfa-numerikus kijelzővel felszerelhető
- Lehetőség van a nullpont és a mérési tartomány beállítására, a készülék konfigurálására külső kezelőegységgel
- Polarításra érzéketlen elektromos csatlakozás
- Beépített diagnosztikai képességek
- A biztonságot az egységes kettős szigetelés biztosítja az ANSI/NFPA 70-202 és az ANSI/ISA 12.27.0 előírásainak megfelelően
- Teljes mértékben megfelel a SIL 2/3 szabványnak tekintett követelményeinek.
- Moduláris felépítés

A mérési tartományra vonatkozó határértékek:

Modell	URL HgmmA (mbarA)	LRL HgmmA (mbarA)	Min. mérési tartomány HgmmA (mbarA)	MAWP HgmmA (mbarA)
STA722/72L	780 (1040)	0 (0)	50 (65,0)	780 (1040)
Modell	psia (barA)	psi (barA)	psi (barA)	psia (barA)
STA740/74L	500 (35)	0 (0)	5 (,35)	500 (35)
STA77L	3000 (210)	0 (0)	30 (2,1)	3000 (210)



1. ábra – Az STA700 típusú abszolútnyomás-távadók a gyakorlatban már bevált piezorezisztív technológiát használják

Kommunikáció/kimenetek:

- Honeywell Digitally Enhanced (DE)
- HART® (7.0-s verzió)
- FOUNDATION™ Fieldbus

Minden távadó a fent felsorolt kommunikációs protokollok bármelyikével rendelhető.

Leírás

A SmartLine termékcsaládba tartozó nyomástávadók a jól bevált piezorezisztív szenzortechnológiára épülnek. Ez az érzékelő valójában több szenzort foglal magában, ezáltal a nyomásmérést a belső statikus nyomás- (DP modellek) és hőmérsékletkompenzációval kiegészítve. Ez a minőségi szint lehetővé teszi, hogy az ST700 a jelenleg elérhető hasonló távadók legtöbbször helyébe lépjen.

Kijelzési/megjelenítési lehetőségek

Az ST700 moduláris felépítése lehetővé teszi hogy a készülék egy alapszintű alfanumerikus LCD-kijelzőt használjon.

Az alapszintű alfanumerikus LCD-kijelző jellemzői

- Moduláris (a helyszínen be- és kiserelhető)
- 0, 90, 180 és 270 fokos helyzetbe állítható
- Pa, KPa, MPa, KGcm², Torr, ATM, iH₂O, mH₂O, bar, mbar, inH₂O, inHG, FTH₂O, mmH₂O, HGmm és psi mértékegység használható
- 2 sor, 16 karakter (mérete (m x sz): 4,13 x 1,83 mm)
- Négyzetgyökös kimenet jelzése (√)

Diagnosztika

Az összes SmartLine távadó olyan digitálisan hozzáférhető diagnosztikai eredményeket ad, amelyek segítik a lehetséges hibákra való intelligens figyelmeztetések kiadását, így minimalizálva a nem tervezett állásidőt, és **csökkentve a teljes üzemeltetési költséget.**

Konfiguráló eszközök

Beépített háromgombos konfigurálási lehetőség

Megfelelve minden elektromos és környezetbiztonsági elvárásnak, a kívülről kezelhető, beépített nyomógombokkal a SmartLine lehetőséget kínál a távadó és a kijelző teljes körű konfigurálására, amennyiben a távadó rendelkezik kijelzővel. A nullpont és méréstartomány beállítása akár kijelző nélkül is lehetséges a három nyomógomb segítségével.

Konfigurálás kézi konfiguráló eszközzel

A SmartLine távadók kétirányú, a kezelő és a távadó között zajló kommunikációra alkalmasak, lehetővé téve ezzel a konfigurálást is. Erre a Honeywell DE és HART kommunikációs protokollt is kezelő terepi konfiguráló eszköze (MCT202) ad lehetőséget.

Az MCT202 segítségével a helyszínen, akár gyújtószikramentes környezetben is konfigurálható minden DE vagy HART távadó. Minden Honeywell-távadót úgy terveztek és tesztelték, hogy bizonyítottan megfeleljenek a fenti kommunikációs szabványoknak, és együttműködjenek minden megfelelően minősített kézi konfiguráló eszközzel.

Konfigurálás személyi számítógéppel

A Honeywell konfiguráló készlete (SCT3000 Configuration Toolkit) kényelmes lehetőséget kínál a Digitally Enhanced (DE) műszerek konfigurálására, számítógépes felületről. HART- és Fieldbus készülékek konfigurálására a Honeywell Field Device Manager (FDM) szoftvere és az FDM Express is használható.

Rendszerintegrálás

- A SmartLine kommunikációs protokollok mindegyike kielégíti a HART/DE/Fieldbus-ra vonatkozó legújabbban közzétett szabványokat.
- A Honeywell Experion PKS-el történt integráció a következő egyedülálló előnyöket kínálja.
 - Illetéktelen hozzáférés/beavatkozás jelentése
 - FDM üzemi terület nézetek az egészségi állapot összefoglalásával
 - Az összes ST700-as készüléket bevizsgálták az Experion szempontjai szerint, hogy a lehető legmagasabb szinten biztosítsák a kompatibilitást

Moduláris kialakítás

A karbantartási és készletezési költségek kordában tartását segítő, az összes ST700-as távadó moduláris kialakítású, így a felhasználó anélkül cserélheti ki a mérőtestet, egészítheti ki kijelzőkkel a készüléket, vagy cserélheti ki az elektronikus modulokat, hogy ezzel befolyásolná a műszer paramétereit vagy tanúsítványainak érvényességét. A széles hőmérséklet- és nyomástartományban történő alkalmazás érdekében minden mérőtestet egyedileg karakterizálnak, biztosítva ezzel a tűréshatáron belüli pontosságot. A Honeywell továbbfejlesztett interfészének köszönhetően az elektronikus modulok cseréje nem befolyásolja a távadó pontossági és egyéb paramétereit.

A modularitás előnyei

- A mérőtest cserélhetősége
- Elektronikus/kommunikációs modulok cseréje*
- Beépített kijelző hozzáadása vagy eltávolítása*
- Belső túlfeszültség-védelem hozzáadása és eltávolítása (csatlakozó modul)*

* A nyomásálló tokozású kivétel kivételével minden üzemi környezetben (ideértve az IS-t is) a terepen cserélhető, a minősítések követelményeinek megsértése nélkül.

A Honeywell távadók egyedülálló moduláris felépítésének köszönhetően a kiváló minőség megtartása mellett **csökkennek a készletezési igények és csökkennek az általános üzemeltetési költségek.**

Műszaki adatok¹

Referenciapontosság²: (megfelel a +/-3 Sigma előírásainak)

Modell	URL	LRL	Min. mérési tartomány	Legnagyobb átfogás	Referencia pontosság (a beállított mérési tartomány %-ában)
STA722	780 HgmmA (1040 mbarA)	0,0 HgmmA (0,0 mbarA)	50 HgmmA (65,0 mbarA)	15:1	0,065%
STA740	500 psia (35 barA)	0,0 HgmmA (0,0 mbarA)	5 psia (0,35 barA)	100:1	
STA72L	780 HgmmA (1040 mbarA)	0,0 HgmmA (0,0 mbarA)	50 HgmmA (65,0 mbarA)	15:1	
STA74L	500 psia (35 barA)	0,0 HgmmA (0,0 mbarA)	5 psia (0,35 barA)	100:1	
STA77L	3000 psi (210 barA)	0,0 HgmmA (0,0 mbarA)	30 psia (2,1 barA)	100:1	

A nullpont és a mérési tartomány a felsorolt (URL/LRL) határok által meghatározott tartományon belül bárhová beállítható

Pontosság adott mérési tartomány és hőmérséklet esetén: (Nullpont és mérési tartomány együtt, megfelel a +/-3 Sigmának)

Modell	URL	Pontosság ¹ (a mérési tartomány %-a)			Hőmérsékleti hiba (a mérési tartomány %-a / 50 °F)		
		A max./min. arány nagyobb mint	A	B	C (lásd az URL-egységeket)	D	E
STA722	780 HgmmA (1040 mbarA)	8:1	0.015	0.05	90(120)	0,065	0,045
STA740	500 psia (35 barA)	25:1			20(1,4)	0,050	0,010
STA72L	780 HgmmA (1040 mbarA)	5:1			140(187)	0,065	0,100
STA74L	500 psia (35 barA)	25:1			20(1,4)	0,050	0,015
STA77L	3000 psi (210 barA)	6:1			500(35)	0,050	0,010
Max./min. arány hatása $\pm \left[A + B \left(\frac{C}{\text{Span}} \right) \right]$ A mérési tartomány %-a					Hőmérsékleti hiba $\pm \left[D + E \left(\frac{\text{URL}}{\text{Span}} \right) \right]$ A mérési tartomány %-a 28 °C (50 °F) hőmérsékleten		

Eredő hiba (a mérési tartomány %-ában):

Az eredő hiba kiszámítása: $= +/- \sqrt{(\text{pontosság})^2 + (\text{hőmérsékleti hiba})^2}$

Példák a teljes teljesítményre (összehasonlításként): 5:1 átfogás és +/-50 °F (28 °C) hőmérsékletváltozás esetén

- STA722 156 HgmmA esetén:** a mérési tartomány 0,297%-a
- STA740 100 psia esetén:** a mérési tartomány 0,119%-a
- STA72L 156 HgmmA esetén:** a mérési tartomány 0,569%-a
- STA74L 100 psia esetén:** a mérési tartomány 0,141%-a
- STA77L 600 psia esetén:** a mérési tartomány 0,119%-a

Jellemző kalibrálási gyakoriság:

A kalibrációt két (2) évente ajánlott ellenőrizni

Megjegyzések:

1. Terminál alapú pontosság – A linearitás, a hiszterézis és az ismétlődéesség együttes hatását foglalja magában. Az analóg kimenet járulékos hibája: 0,005%.
2. Referenciafeltételek (Zéró alapú méréstartományok esetén): 25 °C (77 °F), 0 psig statikus nyomás, 10–55% relatív páratartalom, 316 rozsdamentes acél membrán.

Üzemi feltételek – az összes modellre

Paraméter	Referenciafeltétel		Névleges feltétel		Üzemeltetési határértékek		Szállítás és tárolás	
	°C	°F	°C	°F	°C	°F	°C	°F
Környezeti hőmérséklet¹	25±1	77±2	-40 ... 85	-40 ... 185	-40 ... 85	-40 ... 185	-55 ... 120	-67 ... 248
Mérőtest-hőmérséklet²								
STA722/STA72L	25±1	77±2	Lásd az 1. ábrát		Lásd az 1. ábrát		-55 ... 125	-67 ... 257
STA740, 74L, 77L	25±1	77±2	-40 ... 110	-40 ... 230	-40 ... 125	-40 ... 257	-55 ... 125	-67 ... 257
Páratartalom % RH	10 ... 55		0 ... 100		0 ... 100		0 ... 100	
Vákuumterület – Minimális nyomás STA722, 72L, 740, 74L, 77L	Lásd a 2. ábrát. A specifikációk 25 HgmmA (33 mbarA) feletti tartományban érvényesek. Rövid távon ³ a teljes vákuum nem károsítja a készüléket.							
Tápfeszültség, áramfelvétel és hurokellenállás (HART és DE)	10,8–42,4 VDC a sorkapocsnál (a gyújtószikramentes változatoknál 30 VDC-re korlátozva) 0–1440 ohm (amint a 3. ábrán látható)							
Legnagyobb megengedett munkanyomás (MAWP)^{4, 5}	STA722, 72L = 780 HgmmA, 1040 mbarA STA740, 74L = 500 psia, 35 barA STA77L = 3000 psia, 210 barA							

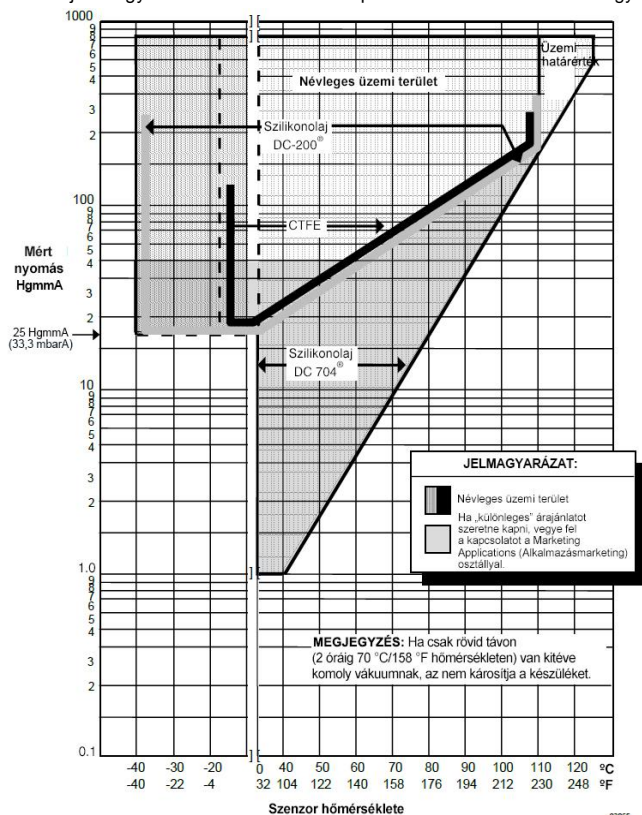
¹ LCD-kijelző üzemi hőmérséklete -20 °C ... +70 °C. Tárolási hőmérséklet -30 °C ... 80 °C.

² CTFE feltöltőfolyadék esetén az érték: -15 ... 110 °C (5 ... 230 °F)

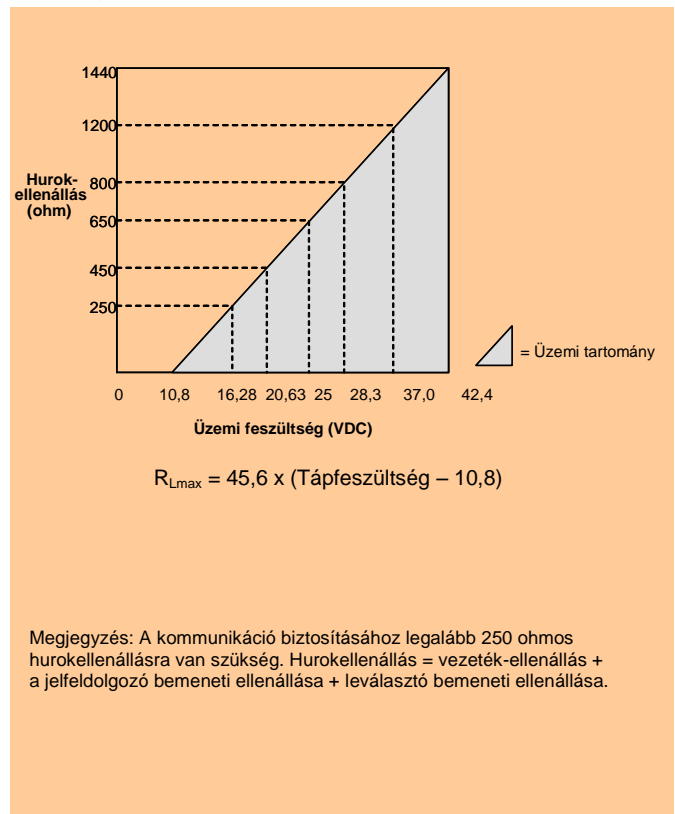
³ A rövid táv 2 órát jelent 70 °C (158 °F) hőmérsékleten

⁴ A készülékek károsodás nélkül képesek elviselni az 1,5 x MAWP mértékű túlnyomást

⁵ A CRN-jóváhagyással rendelkező ST700 típusú távadók MAWP-értéke a gyártól tudható meg.



2. ábra – A mért nyomást az érzékelő hőmérsékletéhez viszonyítva mutató diagram az STA722 és 72L esetén



3. ábra – Tápfeszültség és hurokellenállás grafikonja és kiszámítása

Fő paraméterek a névleges feltételek esetén – minden modell

Paraméter	Leírás
Analog kimenet Digitális kommunikáció:	Kétvezetékes, 4–20 mA (csak HART és DE távadók esetén) Honeywell DE, HART 7 protokoll, FOUNDATION Fieldbus ITK 6.0.1 kompatibilis A protokolltól függetlenül minden távadó polaritásra érzéketlen csatlakozással rendelkezik.
Kimeneti hiba üzemmódok	Honeywell-szabvány: NAMUR NE 43-megfelelőség: Normál határértékek: 3,8–20,8 mA 3,8–20,5 mA Hiba üzemmód: ≤ 3,6 mA és ≥ 21,0 mA ≤ 3,6 mA és ≥ 21,0 mA
Tápfeszültség hatása	a mérési tartomány 0,005%-a / V
Távadó bekapcsolási ideje (az elindulást és a tesztelő algoritmus lefutását tartalmazza)	HART vagy DE: 2,5 s Foundation Fieldbus: gazdaeszközfüggő
Válaszidő (késleltetés + időállandó)	DE/HART-protokoll 100 ms FOUNDATION Fieldbus 150 ms (gazdaeszközfüggő)
Csillapítási időállandó	HART: 0 és 32 másodperc között állítható 0,1 másodperces lépésekben. Alapértelmezett: 0,5 s DE: Diszkrét értékek 0, 0,16, 0,32, 0,48, 1, 2, 4, 8, 16, 32 s. Alapértelmezett: 0,48 s
Rezgés hatása	Kisebb mint az URL +/-0,1%-a csillapítás nélkül IEC60770-1 (terepi vagy csővezetéki, nagy rezgésszint (10–2000 Hz: 0,21 eltolódás/3 g maximális gyorsulás))
Elektromágneses kompatibilitás	Kielégíti az IEC61326-3-1 előírásait.
Villámvédelem (opció)	Szivárgóáram: max. 10 uA 42,4 VDC 93C esetén Impulzusgyakorúság: 8/20 µs 5000 A (>10 lökés) 10 000 A (1 lökés min.) 10/1000 µs 200 A (> 300 lökés)

Szerkezeti anyagok és méretek (a különböző anyagkombinációk rendelkezésre állásával, illetve a rájuk vonatkozó korlátozásokkal kapcsolatban lásd a Modellkiválasztási útmutatót)

Paraméter	Leírás
Membránok anyaga	STA700: 316L SS, Hastelloy® C-276 ² , Monel® 400 ³ , tantál STA70L: 316L SS, Hastelloy C-276
Mérőfej anyaga	STA700: Szénacél (cinkbevonatú) ⁵ , 316 SS ⁴ , Hastelloy® C-276 ⁶ , Monel® 400 ⁷ STG70L: 316 SS ⁴
Légtelenítő/leeresztő szelepek és dugók¹	STA700: 316 SS ⁴ , Hastelloy C-276 ² , Monel 400 ⁷ STA70L: –
Mérőfejtömítések	STA700: Alap kivétel: üvegszál PTFE. opcionálisan: Viton® vagy grafit STA70L: –
Mérőtestet összefogó csavarok	STA700: Alap kivétel: szénacél (cinkbevonatú). Lehetőségek: 316 SS, NACE A286 SS csavar és anya vagy NACE A286 SS csavar és 304 SS anya STA70L: –
Rögzítőbilincs	Szénacél (cinkbevonatú) vagy 304-es rozsdamentes acél sarok vagy lapos rögzítőbilincs, 2"-os csőhöz. Lásd a 4. és 5. ábrát
Feltöltőfolyadék	Silicone DC® 200 olaj vagy CTFE (klór-trifluoretilén).
Elektronika háza	Tiszta poliszter-bevonatú kis réztartalmú (<0,4%) alumínium. Kielégíti az NEMA 4X, az IP66, az IP67 és az NEMA 7 előírásait (robbanásbiztos). Opcionálisan: Rozsdamentes acélból készült ház.
Mérőcsatlakozások	STA700: ½" NPT (belső menetes), DIN 19213 (alapkivétel) STA70L: ½"-os NPT (belső menetes), ½"-os NPT (külső menetes), 9/16 Aminco, DIN19213
Elektromos csatlakozás	Maximális huzalátmérő 16 AWG (1,5 mm).
Méretek	Lásd a 4. és 5. ábrát
Nettó tömeg	STA700: 8,3 font (3,8 kg). STA70L: 3,6 pounds (1,6 kg) alumínium házzal

¹ A légtelenítők/leeresztők tömítése Teflon®² Hastelloy® C-276 vagy UNS N10276³ Monel® 400 vagy UNS N04400⁴ 316 SS vagy Grade CF8M minőség (ez a 316 SS öntvény megfelelője).⁵ A cinkbevonatú szénacél mérőfejek a hidrogéndiffúzió miatt nem ajánlottak vizes környezetben történő használatra. Ilyen környezetben a 316-os rozsdamentes acélból készült mérőfejek használhatók.⁶ Hastelloy® C-276 vagy UNS N10276. A jelzés szerinti vagy Grade CW12MW minőség (ez a Hastelloy® C-276 öntvény megfelelője).⁷ Monel® 400 vagy UNS N04400. A jelzés szerinti vagy Grade M30C minőség (ez a Monel® 400 öntvény megfelelője).

Kommunikációs protokollok és diagnosztika

HART-protokoll

Verzió:

HART 7

Tápellátás

Feszültség: 10,8–42,4 VDC a csatlakozóknál
Terhelés: legfeljebb 1440 ohm; lásd a 2. ábrát
Legkisebb terhelés: 0 ohm. (HART kommunikátor használata esetén legalább 250 ohmos terhelésre van szükség)

Foundation Fieldbus (FF)

Tápellátási követelmények

Feszültség: 9,0–32,0 VDC a csatlakozóknál
Egyensúlyi áramfelvétel: 17,6 mADC
Szoftverletöltési áramfelvétel: 27,4 mADC

Rendelkezésre álló funkcióblokkok

Blokk típusa	Menny.	Végrehajtás ideje
Resource / Jelforrás	1	–
Transducer / Jelátalakító	1	–
Diagnostic / Diagnosztikai blokk	1	–
Analog Input / Analóg bemenet	1*	30 ms
PID w/Autotune / PID automatikus hangolással	1	45 ms
Integrator / Integrátor	1	30 ms
Signal Char (SC) / Jelkar. (SC)	1	30 ms
LCD Display / LCD-kijelző	1	–
Flow Block / Áramlási blokk	1	30 ms
Input Selector / Bemenetválasztó	1	30 ms
Arithmetic / Aritmetikai blokk	1	30 ms

* Az AI blokknak még további két (2) példánya lehet. Minden rendelkezésre álló funkcióblokk megfelel a FOUNDATION Fieldbus szabvány előírásainak. A PID-blokkok ideális és robusztus, az automatikus hangolást teljes mértékben megvalósító PID-algoritmusokat támogatnak.

Kapcsolatütemező (LAS)

A távadók tartalék kapcsolatütemezőként is működhetnek, és átvehetik a LAS szerepét, amikor a gazdával megszakad a kapcsolat. LAS-ként működve a készülék biztosítja az ütemezett adatátvitelt, melyet jellemzően a vezérlőciklus adatainak rendszeres, ciklikus átvitelére használnak a Fieldbus-on lévő készülékek között.

Készülékek száma/szegmens

Gyűjtőszikramentes modell esetén: 6 készülék/szegmens

Ütemezési elemek

Legfeljebb 18 ütemezési elem

VCR-ek száma: Legfeljebb 24

Megfelelőségvizsgálat: Az ITK 6.0.1 előírásai szerint bevizsgálva

Szoftverletöltés

A Common Software Download (egységes szoftverletöltési) eljárás Class-3 osztályát használja az FF-883 szerint, amely megengedi, hogy bármely gyártó terepen használt készülékei szoftverfrissítéseket fogadjanak bármely gazdától.

Honeywell Digitally Enhanced (DE)

A DE a Honeywell saját protokollja, amely digitális kommunikációt biztosít a Honeywell DE képességgel rendelkező terepi készülékek és a rendszer többi eleme között (DE kommunikátor használata esetén legalább 250 ohmos terhelésre van szükség).

Tápellátás

Feszültség: 10,8–42,4 VDC a csatlakozóknál
Terhelés: legfeljebb 1440 ohm; lásd a 2. ábrát

Normál diagnosztika

Az ST700-as legfelső szintű diagnosztikája kritikus és nem kritikus csoportba sorolja az eseményeket, melyek a DD/DTM eszköz segítségével olvashatók ki, illetve a beépített kijelzőn tekinthetők meg (lásd az alábbi táblázatot).

Kritikus diagnosztika

HART DD/DTM eszközök	Alap szintű kijelző
Elektronikai modul DAC-hibája	Elektronikai modul hibája
Sérült mérőtest-NVM	Mérőtest hibája
Sérült konfigurációs adatok	Mérőtest kommunikációs hibája
Elektronikai modul diagnosztikai hibája	Szenzor kommunikációs hibája
Mérőtest kritikus hibája	Mérőtest hibája
Érzékelő kommunikációs időtúllépése	Mérőtest kommunikációs hibája

Nem kritikus diagnosztika

HART DD/DTM eszközök
Kijelző hibája
Elektronikai modul kommunikációs hibája
Túlzott mérőtest-korrekció
Az érzékelő túlmelegedett
Rögzített áramú mód
Tartományon kívül eső PV
Nincs gyári kalibrálás
Nincs DAC-kompenzáció
LRV-beállítási hiba – Nullpont-konfiguráló gomb
URV-beállítási hiba – Mérés tartomány-konfiguráló gomb
Tartományon kívül eső AO
Hurokáram-zaj
A mérőtest kommunikációja nem megbízható
Riasztás illetéktelen hozzáférés/beavatkozás miatt
Nincs DAC-kalibrálás
Az érzékelő tápfeszültsége alacsony

A további diagnosztikai szintekkel kapcsolatban olvassa el az ST700 diagnosztikai műszaki dokumentációját.

Egyéb tanúsítási lehetőségek

Anyagbizonylatok

- NACE MRO175, MRO103, ISO15156

Megfelelési tanúsítások:

TANÚSÍTÓ	VÉDELEM TÍPUSA	KOMMUNIKÁCIÓS OPCIO	TEREPI PARAMÉTEREK	KÖRNYEZETI HŐMÉRSÉKLET (Ta)
FM Approvals™	Robbanásbiztos: Class I, Division 1, Group A, B, C, D; Por által keltett robbanás biztos: Class II, III, Division 1, Group E, F, G; T4 Class I, Zone 1/2, AEx d IIC T4 Class II, Zone 21, AEx tb IIIC T 95°C IP 66	Mind	1. megjegyzés	-50 °C ... 85 °C
	Gyújtószikramentes: Class I, II, III, Division 1, Group A, B, C, D, E, F, G; T4 Class I, Zone 0, AEx ia IIC T4 Class II, Zone 20, AEx ta IIIC T 95°C IP 66	4–20 mA / DE / HART	2a. megjegyzés	-50 °C ... 70 °C
	Nem gyújtó: Class I, Division 2, Group A, B, C, D besorolású helyek, Class I, Zone 2, AEx nA IIC T4 Class II, Zone 22, AEx tc IIIC T 95°C IP 66	Foundation Fieldbus	2b. megjegyzés	-50 °C ... 70 °C
		4–20 mA / DE/ HART	1. megjegyzés	-50 °C ... 85 °C
	Foundation Fieldbus	1. megjegyzés	-50 °C ... 85 °C	
Burkolat: Típusa: 4X / IP66 / IP67	Mind	Mind	-	
Canadian Standards Association (CSA)	Robbanásbiztos: Class I, Division 1, Group A, B, C, D; Por által keltett robbanás biztos: Class II, III, Division 1, Group E, F, G; T4 Ex d IIC T4 Ex tb IIIC T 95°C IP 66	Mind	1. megjegyzés	-50 °C ... 85 °C
	Gyújtószikramentes: Class I, II, III, Division 1, Group A, B, C, D, E, F, G; T4 Ex nA IIC T4 Ex tc IIIC T 95°C IP 66	4–20 mA / DE / HART	2a. megjegyzés	-50 °C ... 70 °C
		Foundation Fieldbus	2b. megjegyzés	-50 °C ... 70 °C
	Nem gyújtó: Class I, Division 2, Group A, B, C, D; T4 Ex nA IIC T4 Ex tc IIIC T 95°C IP 66	4–20 mA / DE/ HART	1. megjegyzés	-50 °C ... 85 °C
		Foundation Fieldbus – FNICO	1. megjegyzés	-50 °C ... 85 °C
	Burkolat: Típusa: 4X / IP66 / IP67	Mind	Mind	-
Canadian Registration Number (CRN – kanadai regisztrációs szám):	Az összes modellt regisztrálták Kanada összes tartományában és területén, jelölésük: CRN: 0F8914.5C.			

Megfelelési tanúsítások: (folytatás)

TANÚSÍTÓ	VÉDELEM TÍPUSA	KOMMUNIKÁCIÓS OPCIÓ	TEREPI PARAMÉTEREK	KÖRNYEZETI HŐMÉRSÉKLET (Ta)
ATEX	Nyomásálló: II 1/2 G Ex d IIC T4 II 2 D Ex tb IIIC T 85°C IP 66	Mind	1. megjegyzés	-50 °C ... 85 °C
	Gyújtószikramentes: II 1 G Ex ia IIC T4	4–20 mA / DE / HART	2a. megjegyzés	-50 °C ... 70 °C
		Foundation Fieldbus	2b. megjegyzés	-50 °C ... 70 °C
	Nem gyújtó: II 3 G Ex nA IIC T4	4–20 mA / DE / HART	1. megjegyzés	-50 °C ... 85 °C
Foundation Fieldbus		1. megjegyzés	-50 °C ... 40 °C	
	Burkolat: IP66 / IP67	Mind	Mind	-
IECEX (a világon mindenhol)	Nyomásálló: Ga/Gb Ex d IIC T4 Ex tb IIIC T 85°C IP 66	Mind	1. megjegyzés	-50 °C ... 85 °C
	Gyújtószikramentes: Ex ia IIC T4	4–20 mA / DE / HART	2a. megjegyzés	-50 °C ... 70 °C
		Foundation Fieldbus	2b. megjegyzés	-50 °C ... 70 °C
	Nem gyújtó: Ex nA IIC T4	4–20 mA / DE / HART	1. megjegyzés	-50 °C ... 85 °C
Foundation Fieldbus		1. megjegyzés	-50 °C ... 85 °C	
	Burkolat: IP66 / IP67	Mind	Mind	-
SAEx (Dél-Afrikában)	Nyomásálló: Ga/Gb Ex d IIC T4 Ex tb IIIC T 85°C IP 66	Mind	1. megjegyzés	-50 °C ... 85 °C
	Gyújtószikramentes: Ex ia IIC T4	4–20 mA / DE / HART	2a. megjegyzés	-50 °C ... 70 °C
		Foundation Fieldbus	2b. megjegyzés	-50 °C ... 70 °C
	Nem gyújtó: Ex nA IIC T4	4–20 mA / DE / HART	1. megjegyzés	-50 °C ... 85 °C
Foundation Fieldbus		1. megjegyzés	-50 °C ... 85 °C	
	Burkolat: IP66 / IP67	Mind	Mind	-
INMETRO (Braziliában)	Nyomásálló: Br- Ga/Gb Ex d IIC T4 Br- Ex tb IIIC T 85°C IP 66	Mind	1. megjegyzés	-50 °C ... 85 °C
	Gyújtószikramentes: Br- Ex ia IIC T4	4–20 mA / DE / HART	2a. megjegyzés	-50 °C ... 70 °C
		Foundation Fieldbus	2b. megjegyzés	-50 °C ... 70 °C
	Nem gyújtó: Ex nA IIC T4	4–20 mA / DE / HART	1. megjegyzés	-50 °C ... 85 °C
Foundation Fieldbus		1. megjegyzés	-50 °C ... 85 °C	
	Burkolat: IP 66 / IP67	Mind	Mind	-
NEPSI (Kínában)	Nyomásálló: Br- Ga/Gb Ex d IIC T4 Br- Ex tb IIIC T 85°C IP 66	Mind	1. megjegyzés	-50 °C ... 85 °C
	Gyújtószikramentes: Br- Ex ia IIC T4	4–20 mA / DE / HART	2a. megjegyzés	-50 °C ... 70 °C
		Foundation Fieldbus	2b. megjegyzés	-50 °C ... 70 °C
	Nem gyújtó: Ex nA IIC T4	4–20 mA / DE / HART	1. megjegyzés	-50 °C ... 85 °C
Foundation Fieldbus		1. megjegyzés	-50 °C ... 85 °C	
	Burkolat: IP 66 / IP67	Mind	Mind	-

Megjegyzések:

1. Üzemi paraméterek:

Feszültség = 11–42 VDC Áramfelvétel = 4–20 mA, normál (3,8–23 mA hiba állapot)
 = 10–30 V (FF) = 30 mA (FF)

2. Gyűjtőszikramentes entitásparaméterek

a. Analóg / DE / HART entitásértékek:

V_{max}= U_i = 30 V I_{max} = I_i = 105 mA C_i = 4,2 nF L_i = 0 P_i = 0,9 W

b. Foundation Fieldbus entitásértékek

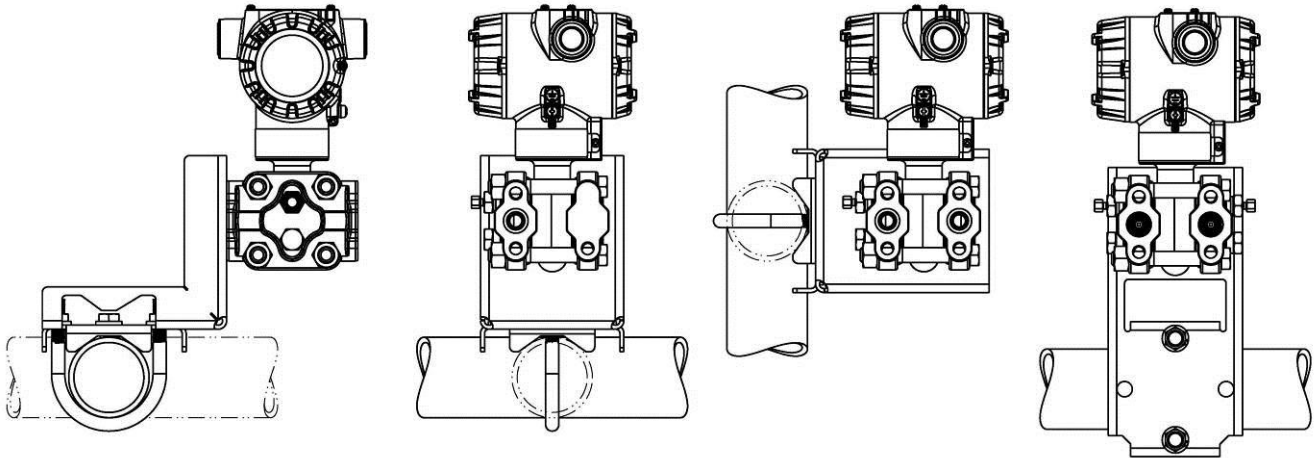
V_{max}= U_i = 30 V I_{max} = I_i = 225 mA C_i = 0 nF L_i = 0 P_i = 1 W

Tengeri felhasználásra vonatkozó tanúsítványok	Ez a tanúsítvány az ST700 nyomástávadó termékcsaládra vonatkozó tanúsítványokat tartalmazza. Az e termékek tengeri alkalmazásokban való felhasználására vonatkozó, a Honeywell által jelenleg használt öt tanúsítvány egyesítése.
	American Bureau of Shipping (ABS) – 2009 Steel Vessel Rules 1-1-4/3.7, 4-6-2/5.15, 4-8-3/13 & 13.5, 4-8-4/27.5.1, 4-9-7/13. Tanúsítvány száma: 04-HS417416-PDA
	Bureau Veritas (BV) – Termékkód: 389:1H. Tanúsítvány száma: 12660/B0 BV
	Det Norske Veritas (DNV) – Elhelyezkedési osztályok: hőmérséklet – D, páratartalom – B, rezgés – A, EMC – B, burkolat – C. Sós permetnek, párának kitett helyen 316 SST burkolat vagy kétrészes, 316 SST csavarokkal ellátott epoxigyantás védelem alkalmazandó. Tanúsítvány száma: A-11476
	Koreai hajózási regiszter (KR) – Tanúsítvány száma: LOX17743-AE001
	Lloyd's Register (LR) – Tanúsítvány száma: 02/60001(E1) & (E2)
SIL 2/3 tanúsítás	Az IEC 61508 SIL 2 a nem redundáns használatra és az SIL 3 a redundáns használatra az EXIDA és a TÜV szerint (Nord Sys Tec GmbH & Co.). KG a következő szabványok szerint: IEC61508-1: 2010; IEC 61508-2: 2010; IEC61508-3: 2010.

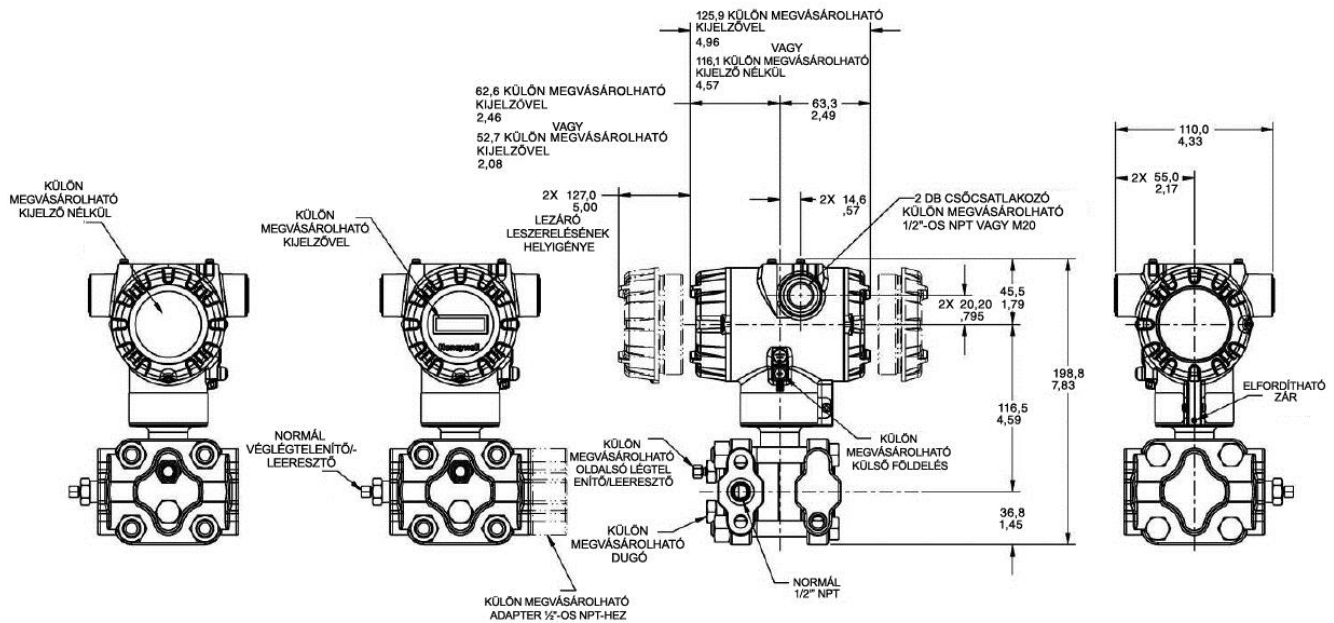
Beszerelesi és méretezési rajzok

Referenciaméreték: $\frac{\text{milliméter}}{\text{hüvelyk}}$

Beépítési helyzetek (kétkarimás kialakítás)



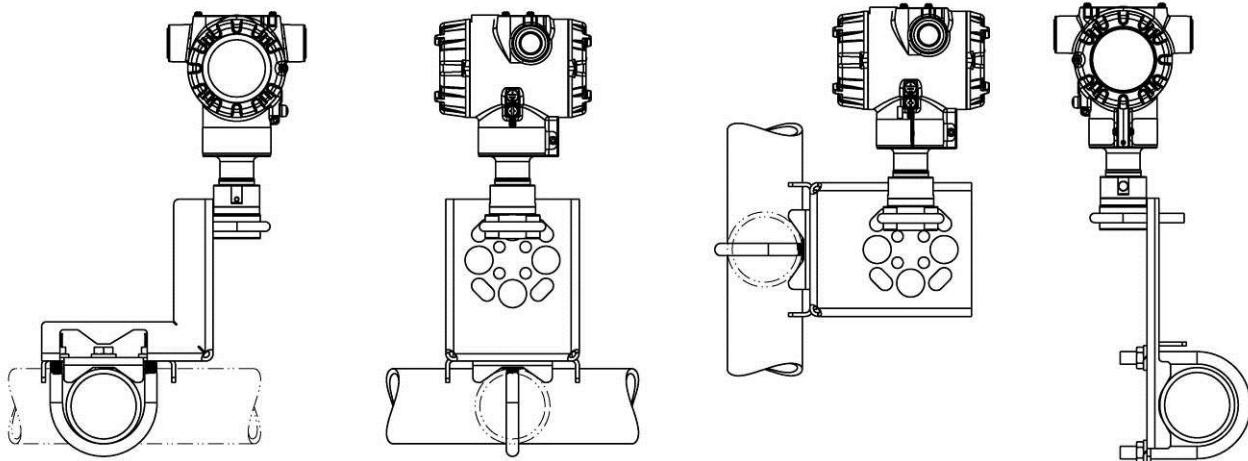
Méretetek (kétkarimás kialakítás)



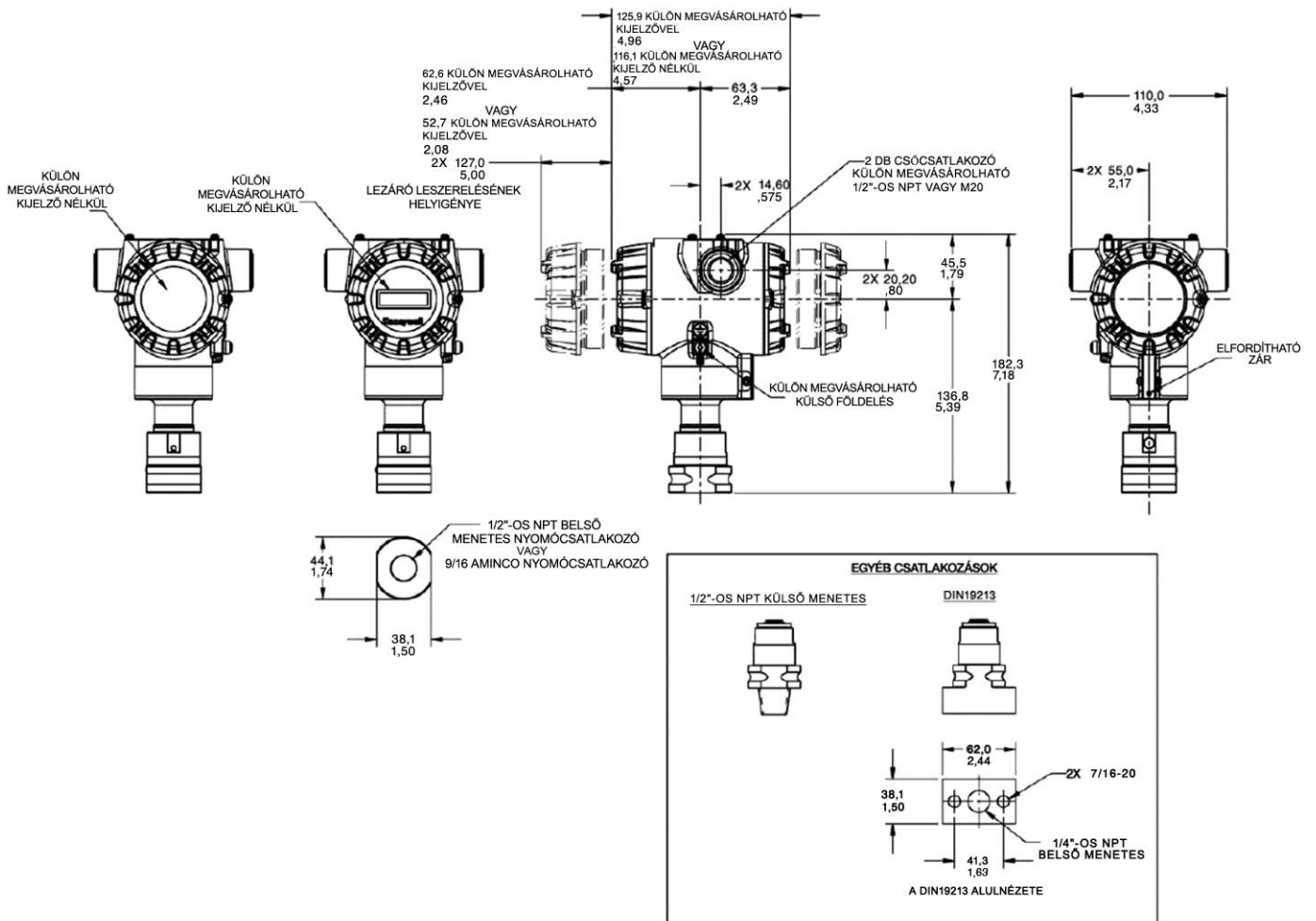
4. ábra – Az STA722 és az STA740 jellemző beszerelési méretei

Referenciaméreték: $\frac{\text{milliméter}}{\text{hüvelyk}}$

Beépítési helyzetek (egyenes ("Inline") kialakítás)



Méretetek (egyenes ("Inline") kialakítás)



5. ábra – Az STA72L, az STA74L és az STA77L jellemző beszerelési méretei

A Modellkiválasztási útmutatók változhatnak, a műszaki leírásokban csak tájékoztatási célból szerepelnek. Mielőtt meghatároz vagy megrendel egy modellt, nézze meg a Modellkiválasztási útmutató következő webhelyen közzétett legfrissebb verzióját:

www.honeywellprocess.com/en-US/pages/default.aspx

Modellkiválasztási útmutató

Az STA700 és az STA70L modell Abszolútnyomás-távadó

Modellkiválasztási útmutató

2. kiadás, 3. változat

Útmutató a táblázat használatához: Válassza ki a "Kulcs szám" táblázatból a távadómodell kulcsszámát (típuszám), majd az összes táblázatban válassza ki a kívánt kódokat a kulcsszámnak megfelelő nyíl alatti oszlopokból, egészen a IX. táblázatig. A csillag az elérhetőséget jelöli, a betűk (a) a korlátozásokat felsoroló táblázatban található korlátozásra utalnak. A modellszámban az egyes táblázatok kódjait gondolatjel határolja el egymástól. **Listaár:** Az ár egyenlő az összes kiválasztott elem árának összegével.

Kulcs I II III IV V VI VII VIII (Nem megválasztható) IX
[STA - - - - -] - [- - -] - [- - -] - [- - -] - [- - -] - [- - -] - [- - -] - [- - -] - [- - -] - [- - -]

KULCSSZÁM	URL/Max. mérési tartomány	LRL	Min. mérési tartomány	Egység
Kétkarimás abszolútnyomás-távadó	780 (1040)	0 (0)	50 (65,0)	HgmmA (mbarA)
	500 (35)	0 (0)	5 (.35)	psia (barA)
In-Line abszolútnyomás-távadó	780 (1040)	0 (0)	50 (65,0)	HgmmA (mbarA)
	500 (35)	0 (0)	5 (.35)	psia (barA)
	3000 (210)	0 (0)	30 (2,1)	psia (barA)

Választás		
STA722	↓	*
STA740	↓	*
STA72L	↓	*
STA74L	↓	*
STA77L	↓	*

I. TABLÁZAT	SZENZOR KIVÁLASZTÁSA		
	Mérőfej/referenciafej anyaga	Membrán anyaga	
a. Mérőfej és membrán anyaga	Bevonattal ellátott szénacél / Bevonattal ellátott szénacél	316L SS Hastelloy® C - 276 Monel 400® Tantál	
	316 rozsdamentes acél / 316 rozsdamentes acél	316L SS Hastelloy C - 276 Monel 400 Tantál	
	Hastelloy C - 276 / 316 rozsdamentes acél	Hastelloy C - 276 Tantál	
	Monel 400 / 316 rozsdamentes acél	Monel 400	
b. Feltöltőfolyadék	Szilikonolaj DC-200 Fluorozott olaj CTFE		
c. Mérőcsatlakozás	Méret/típus	Anyag	
	9/16" Aminco	Mérőfej anyagával egyező	
	1/2" NPT (belső menetes)	Mérőfej anyagával egyező ^{1a}	
	1/2"-es NPT (külső menetes)	Mérőfej anyagával egyező	
DIN 19213 (1/4" belső menetes NPT)	Mérőfej anyagával egyező		
d. Csavar/anya anyaga	Nincs		
	Szénacél		
	316 SS		
	Grade 660 (NACE A286) minőség NACE 304 SS anyával		
	Grade 660 (NACE A286) minőségű csavar és anya		
	Monel K500 Super Duplex B7M		
e. Légtelenítő/leeresztő típusa/helye	Fej (karima) típusa	Légtelenítő/leeresztő helye	Légtelenítő anyaga
	Nincs	Nincs	Nincs
	Egyik végén menetes	Nincs	Nincs
	Egyik végén menetes	Légtelenítő a karima oldalán	A mérőfej anyagával egyező ¹
	Egyik végén menetes	Középső légtelenítő a karima oldalán	Rozsdamentes acél (minden esetben)
	Mindkét végén menetes	Légtelenítő a karima végén	A mérőfej anyagával egyező ¹
	Mindkét végén menetes	Középső légtelenítő a karima végén	Rozsdamentes acél (minden esetben)
Mindkét végén menetes	Légtelenítő a karima oldalán, végén	A mérőfej anyagával egyező ¹	
f. Tömítés anyaga	Nincs		
	Teflon® vagy PTFE (üvegszállal töltött)		
	Viton®		
	Grafít		

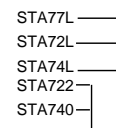
A	*	*
B	*	*
C	a	*
D	*	*
E	*	*
F	*	*
G	a	*
H	*	*
J	*	*
K	*	*
L	a	*
_1	*	*
_2	*	*

A	*	*
G	*	*
H	*	*
D	*	*
0	*	*
C	a	*
S	a	*
N	*	*
K	p	*
M	r	*
D	p	*
B	*	*

0	*	*
1	*	*
2	*	*
3	t	*
4	*	*
5	t	*
6	*	*
0	*	*
A	*	*
B	*	*
C	*	*

¹ A szénacél karimák kivételével 316SS légtelenítő/leeresztő és dugó használatos

^{1a} Az STA722,740 1/2"-es adapterbilincsenek anyaga megegyezik a mérőfej anyagával, de szénacél helyett 316 SS van benne



II. TÁBLÁZAT		A szenzor és a csatlakozók tájolása
Mérőtest-csatlakozó tájolása	Normál	Magas nyomás bal oldalon, alacsony nyomás jobb oldalon ² / Normál fejjállás
	Fordított	Alacsony nyomás bal oldalon, magas nyomás jobb oldalon ² / Normál fejjállás
	90/Normál	Magas nyomás bal oldalon, alacsony nyomás jobb oldalon ² / 90 ^U -kal elfordított fej

1	*	*
2	*	
3	h	

III. TÁBLÁZAT		TANUSITO INTEZET ALTALI JOVAHAGYÁSOK
Tanúsítás	Nem tanúsított	
	<FM> robbanásbiztos, gyújtószikramentes, nem gyújtó és porálló	
	CSA robbanásbiztos, gyújtószikramentes, nem gyújtó és porálló	
	ATEX nyomásálló, gyújtószikramentes és nem gyújtó	
	IECEX nyomásálló, gyújtószikramentes és nem gyújtó	
	SAEx nyomásálló, gyújtószikramentes és nem gyújtó	
	INMETRO nyomásálló, gyújtószikramentes és nem gyújtó	
NEPSI nyomásálló, gyújtószikramentes és nem gyújtó		

0	*	*
A	*	*
B	*	*
C	*	*
D	*	*
E	*	*
F	*	*
G	*	*

IV. TÁBLÁZAT		TÁVADO ELEKTRONIKÁJÁNAK KIVALASZTÁSA		
a. Elektronikaház anyaga és csatlakozástípusa	Anyag	Csatlakozás	Villámvédelem	
		Poliészterrel festett alumínium	1/2 NPT	Nincs
Poliészterrel festett alumínium		M20	Nincs	
Poliészterrel festett alumínium		1/2 NPT	Igen	
Poliészterrel festett alumínium		M20	Igen	
316 rozsdamentes acél (Grade CF8M)		1/2 NPT	Nincs	
316 rozsdamentes acél (Grade CF8M)		M20	Nincs	
316 rozsdamentes acél (Grade CF8M)		1/2 NPT	Igen	
316 rozsdamentes acél (Grade CF8M)		M20	Igen	
b. Kimenet/protokoll	Analog kimenet		Digitális protokoll	
	4–20 mA egyenáram		HART-protokoll	
	4–20 mA egyenáram		DE-protokoll	
	Nincs		Foundation Fieldbus	
	c. Kijelzők / nyomógombok	Kijelző	gomb	Nyelv
Nincs		Nincs	Nincs	
Nincs		Van (csak nullpont/mérési tartomány)	Nincs	
Alapszintű		Nincs	EN	
Alapszintű		Igen	EN	

A __	*	*
B __	*	*
C __	*	*
D __	*	*
E __		
F __		
G __		
H __		

_ H _	*	*
_ D _	*	*
_ F _	*	*

_ _ 0	*	*
_ _ A	f	f
_ _ B	*	*
_ _ C	*	*

V. TÁBLÁZAT		A KONFIGURÁCIÓ KIVALASZTÁSA		
a. Alkalmazásoftver	Diagnosztika			
	Normál diagnosztika			
b. Kimeneti határérték-, hiba üzemmód és írásvédelmi beállítások	Írásvédelem	Hiba üzemmód	Felső és alsó kimeneti határértékek ³	
	Kikapcsolva	Felső > 21,0 mADC	Honeywell-szabvány (3,8 - 20,8 mADC)	
	Kikapcsolva	Alsó < 3,6 mADC	Honeywell-szabvány (3,8 - 20,8 mADC)	
	Bekapcsolva	Felső > 21,0 mADC	Honeywell-szabvány (3,8 - 20,8 mADC)	
	Bekapcsolva	Alsó < 3,6 mADC	Honeywell-szabvány (3,8 - 20,8 mADC)	
	Kikapcsolva	–	–	Fieldbus
Kikapcsolva	–	–	Fieldbus	
c. Általános konfiguráció	Általános konfiguráció			
	Gyári beállítás			
	Egyéni konfiguráció (a mértékegységet az ügyfélnek kell megadnia)			

1 __	*	*
------	---	---

_ 1 _	f	f
_ 2 _	f	f
_ 3 _	f	f
_ 4 _	f	f
_ 5 _	g	g
_ 6 _	g	g

_ _ S	*	*
_ _ C	*	*

² Bal oldal/jobbal oldalon a felhasználó szemszögéből

³ A NAMUR szerinti kimeneti határérték (3,8-20,5 mADC) beállítható

VI. TÁBLÁZAT A KALIBRÁLÁS ÉS A PONTOSSÁG KIVÁLASZTÁSA			
a. Pontosság és kalibráció	Pontosság		Kalibrálás száma
	Kalibrált mérésstartomány		Egy kalibrálás
	Normál	Gyárilag beállított	
	Normál	Egyéni (a mértékegységet meg kell adni)	Egy kalibrálás

STA77L
STA72L
STA74L
STA722
STA740

A	*	*
B	*	*

VII. TÁBLÁZAT TARTOZÉKOK KIVÁLASZTÁSA		
a. Rögzítőbilincs	Bilincs típusa	
		Anyag
	Nincs	Nincs
	Sarok rögzítőbilincs	Szénacél
	Sarok rögzítőbilincs	304 SS
	Tengeri alkalmazásokhoz jóváhagyott sarok rögzítőbilincs	304 SS
	Lapos szerelőbilincs	Szénacél
	Lapos szerelőbilincs	304 SS
b. Azonosító tábla	Azonosító tábla típusa	
	Nincs azonosító tábla	
	Egy rozsdamentes acél tábla (legfeljebb 4 sor, soronként 26 karakter)	
	Kettő rozsdamentes acél tábla (legfeljebb 4 sor, soronként 26 karakter)	
c. Tartozékként szállított tömszelence záródugók és adapterek	Ossze nem szerelt tömszelence-záródugók és adapterek	
	Nincs szükség tömszelence-záródugóra és adapterre	
	1/2 NPT külső / 3/4 NPT belső menetes, 316 SS, bizonylatolt tömszelence-adapter	
	1/2 NPT, 316 SS, bizonylatolt záródugó	
	M20, 316 SS, bizonylatolt záródugó	
	Minifast® 4 tús (1/2 NPT) (Robbanásbiztos alkalmazásokhoz nem megfelelő)	
	Minifast® 4 tús (M20) (Robbanásbiztos alkalmazásokhoz nem megfelelő)	

0 ___	*	*
1 ___	*	*
2 ___	*	*
4 ___	*	*
5 ___	*	*
6 ___	*	*

_ 0 _ _	*	*
_ 1 _ _	*	*
_ 2 _ _	*	*

_ _ A0	*	*
_ _ A2	n	n
_ _ A6	n	n
_ _ A7	m	m
_ _ A8	n	n
_ _ A9	m	m

VIII. TÁBLÁZAT EGYEB tanúsítások és opciók: (Az egyes kódok vesszővel vannak elválasztva egymástól (XX, XX, XX,...))	
Tanúsítások és garancia	NACE MR0175; MR0103; ISO15156 (FC33338) (közeggel érintkező alkatrészekre vonatkozik) NACE MR0175; MR0103; ISO15156 (FC33339) (közeggel érintkező és nem érintkező alkatrészekre vonatkozik) Tengeri (DNV, ABS, BV, KR, LR) (FC33340) EN10204 Type 3.1 anyagbizonylat (FC33341) Megfelelőségi tanúsítvány (F3391) Kalibrálási bizonylat és megfelelőségi tanúsítvány (F3399) Származási bizonylat (F0195) FMEDA (SIL 2/3) tanúsítvány (FC33337) Nyomáspróba-bizonylat (1,5X MAWP) (F3392) Speciálisan tisztított kivétel O ₂ vagy CL ₂ alkalmazásokhoz, ASTM G93 szerint, bizonylattal

FG	c	c	b
F7	c	c	
MT	d	d	b
FX	*	*	
F3	*	*	b
F1	*	*	
F5	*	*	b
FE	j	j	
TP	*	*	b
UX	e	e	

IX. TÁBLÁZAT Speciális gyártási információk	
Gyár	Egyedi gyan azonosító

0 0 0 0	*	*
---------	---	---

KORLÁTOZÁSOK

A korlátozás betűjele	Csak a következő választások esetén		Nem választható a következőkkel együtt	
	Táblázat	Választás	Táblázat	Választás
a			VIII.	FG, F7
c	I d.	___ 0,N,K,D,B __	I a.	C, G, L, _ _ _ _
d			VIIa.	1,2,5,6 _ _
e	lb.	_ 2 _ _ _ _		
f			IV b.	_ F _
g			IVb.	_ H,D _
h			le.	_ _ _ 4,5,6
j	IV b.	_ H _	VIIa.	1,2,4,5,6 _ _ _
m	IV a.	B,D _ _	Vb.	_ 1,2,6 _
n	IV a.	A,C _ _		
p			III.	B – Nincs CRN-szám
r			VIII.	F7, FG
t			III.	B – Nincs CRN-szám
b			1a	J, K, L _ _ _ _

Ebből a csoportból csak egy lehetőség választható

Értékesítés és szerviz

Az alkalmazásokkal kapcsolatos segítségnyújtást, az aktuális műszaki adatokat, az árakat és a legközelebbi hivatalos viszonteladó nevét illetően vegye fel a kapcsolatot az alábbi irodákkal.

ÁZSIA ÉS A CSENDES- ÓCEÁNI TÉRSÉG

(TAC)

[hfs-tac-
support@honeywell.com](mailto:hfs-tac-support@honeywell.com)

Ausztrália

Honeywell Limited
Telefon: +(61) 7-3846 1255
Fax: +(61) 7-3840 6481
Ingyenesen hívható:
1300-36-39-36
Ingyenesen hívható fax:
1300-36-04-70

Kína – Kínai

Népköztársaság – Sanghaj

Honeywell China Inc.
Telefon: (86-21) 5257-4568
Fax: (86-21) 6237-2826

Szingapúr

Honeywell Pte Ltd.
Telefon: +(65) 6580 3278
Fax: +(65) 6445-3033

Dél-Korea

Honeywell Korea Co Ltd
Telefon: +(822) 799 6114
Fax: +(822) 792 9015

EURÓPA, KÖZEL-KELET ÉS AFRIKA

Honeywell Process Solutions

Telefon: + 80012026455 vagy
+44 (0)1202645583

Fax: +44 (0) 1344 655554

E-mail: (Értékesítés)

[sc-cp-apps-
salespa62@honeywell.com](mailto:sc-cp-apps-salespa62@honeywell.com)

vagy

(TAC)

[hfs-tac-
support@honeywell.com](mailto:hfs-tac-support@honeywell.com)

ÉSZAK-AMERIKA

Honeywell Process Solutions

Telefon: 1-800-423-9883

vagy 1-800-343-0228

E-mail: (Értékesítés)

ask-ssc@honeywell.com

vagy

(TAC)

[hfs-tac-
support@honeywell.com](mailto:hfs-tac-support@honeywell.com)

DÉL-AMERIKA

Honeywell do Brasil & Cia

Telefon: +(55-11) 7266-1900

Fax: +(55-11) 7266-1905

E-mail: (Értékesítés)

ask-ssc@honeywell.com

vagy

(TAC)

[hfs-tac-
support@honeywell.com](mailto:hfs-tac-support@honeywell.com)

A műszaki adatok előzetes értesítés nélkül megváltozhatnak.

További információ

Ha többet szeretne megtudni arról, hogy a Honeywell SmartLine intelligens nyomástávadói miként tudják növelni a teljesítményt és csökkenteni az állásidőt és a konfigurálási költségeket, látogasson el a www.honeywellprocess.com webhelyre, vagy lépjen kapcsolatba a Honeywell helyi képviselőjével.

Honeywell Process Solutions

1860 West Rose Garden Lane
Phoenix, Arizona 85027, USA
Telefon: +1-800-423-9883 vagy +1-800-343-0228
www.honeywellprocess.com

Honeywell

34-ST-03-100-HU
2013. május
© 2013 Honeywell International Inc.