



## 法兰式外浮筒 液位开关

### 说明

法兰式外浮筒液位开关是十分完善的产品，其设计可通过螺纹或法兰连接侧装在储罐或容器上。数年来，在炼油、石化和电力市场上，这类开关已充分展示了其价值。

### 特点

- 碳钢外筒。
- 外筒可拆卸，便于检查。
- 不锈钢浮球和内连杆。
- 工作压力达 900psig (62bar)。
- 工艺过程温度达 +750°F (+399°C)。
- 最低比重 0.34。
- 可供的开关机构类型包括水银，干触点式，密封型和气动开关。
- 可提供单个或多个开关机构。
- 可供的开关外壳有：
  - NEMA 1 碳钢，用于气动式开关机构；
  - NEMA 4X/7/9 I 级 1 区 C 和 D 组，铝壳；
  - NEMA 4X/7/9 I 级 1 区，B 组，铝壳。
- 接口尺寸为 1"，1½" 或 2" 储罐接头；可提供 NPT，承插焊，侧 / 侧法兰连接或者侧 / 底法兰连接。



### 应用

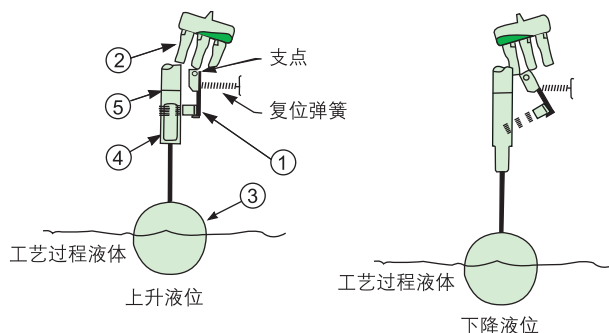
- 蓄能器
- 回收器
- 炼油装置
- 洗涤器
- 闪蒸罐
- 分离罐
- 储槽
- 分离器

## 任选项




- 界面校准
- 特殊高温要求
- 定制安装尺寸
- 外表面特殊预处理加工和面层处理
- 特殊的过程接口
- 特殊的液位设定点
- 符合规范要求的外筒
- 获 CENELEC 认证的铸铁外壳

## 技术

一块永久磁铁 (1) 装在带支点的开关执行机构 (2) 上。当浮球 / 平衡浮子 (3) 随液位升高时, 它将铁芯 (4) 提升到磁铁的磁场中, 此时, 铁芯与永久磁铁相吸并顶靠在非磁性的密封管 (5) 上, 使开关机构动作。密封管在开关机构和工艺液体之间提供了静压隔离。液位下降时, 复位弹簧将永久磁铁拉回, 开关机构复位。

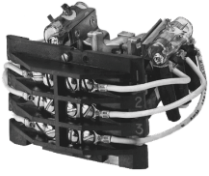


## 机构认证

| 机构  | 批准认可的型号  | 区域分类  |
|---|--|---|
|  | 所有配有一个电动开关机构和一个标有 NEMA 4X 外壳的型号  | 非危险区 NEMA 4X                                  |
|   | 所有配有一个电动开关机构和一个标有 NEMA 4X/7/9 外壳的型号                                      | I 级, 1 区, C 和 D 组<br>II 级, 1 区, E, F 和 G 组    |
|   | 所有配有一个电动开关机构和一个标有 NEMA 4X/7/9 I 级, 1 类, B 组外壳的型号                         | I 级, 1 区, B, C 和 D 组<br>II 级, 1 区, E, F 和 G 组 |
|  | 所有配有一个 B, C 或 D 系列电动开关机构和标有 CSA 4X 型外壳的型号                                | 非危险区 CSA 4X 型                                 |
|   | 所有配有一个 A, F, HS, H1, 2 或 3 系列电动开关机构和标有 CSA 4X 型外壳的型号                     | I 级, 2 区, B, C 和 D 组                          |
|   | 所有配有一个电动开关机构和一个标有 NEMA 4X/7/9 外壳的型号                                      | I 级, 1 区, C 和 D 组<br>II 级, 1 区, E, F 和 G 组    |
|   | 所有配有一个电动开关机构和一个标有 NEMA 4X/7/9 I 级, 1 类, B 组外壳的型号                         | I 级, 1 区, B, C 和 D 组<br>II 级, 1 区, E, F 和 G 组 |
|  | 所有配有一个电动开关机构和一个 CENELEC 外壳的型号  | EEx d IIC T6                                  |
|  | 所有配有一个 A, B, C, D, E, HS 或 H1 系列电动开关机构和标有 NEMA 4X/7/9 I 级, 1 类, B 组外壳的型号 | Ex d IIC T6 IP65                              |

# 技术规格

## 开关机构与外壳



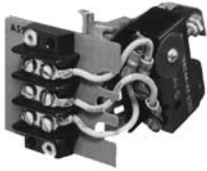
### A 和 E 系列水银开关机构

- 快速目测触点状况
- “A” 系列有重负荷型，具有很高的承载能力
- “E” 系列的设计，可提供更强的抗振性能
- 工艺过程温度达 +550°F (+288°C)



### 2 和 3 系列高温水银开关机构

- 快速目测触点状况
- “3” 系列有重负荷型，具有很高的承载能力
- “2” 系列的设计，可提供更强的抗振性能
- 工艺过程温度达 +750°F (+399°C)



### B, C, 和 D 系列干触点式开关机构

- 干触点式用于必须避免水银存在的应用场合
- 其设计可用于直流和交流电
- 工艺过程温度达 450°F (+232°C)



### F, HS 和 H1 系列密封型开关机构

- 最适用于含盐和其他腐蚀性介质的环境中
- “HS” 和 “H1” 系列的整个结构和触点为正压膜盒
- 工艺过程温度达 +750°F (+399°C)



### J 和 K 系列气动开关机构

- 适用于无电的应用场合
- 带排放和不带排放两种设计
- 工艺过程温度达 +400°F (+204°C)



### 开关外壳

- NEMA 4X/7/9 铝制外壳
- 其设计符合 I 级，1 区，C 和 D 组或 I 级，1 类 B 组的要求
- 对某些外壳提供可任选的外壳加热器和排水装置
- 气动开关机构可与 NEMA 1 外壳一起使用。

### 基本电气额定值

| 电压     | 开关机构系列和无电感电流额定值 (安培) |       |       |       |      |      |      |      |      |       |
|--------|----------------------|-------|-------|-------|------|------|------|------|------|-------|
|        | A                    | B     | C     | D     | E    | F    | HS   | H1   | 2    | 3     |
| 120Vac | 13.00                | 15.00 | 15.00 | 10.00 | 4.00 | 2.50 | 5.00 | 1.00 | 4.00 | 13.00 |
| 240Vac | 6.50                 | 15.00 | 15.00 | —     | 2.00 | —    | 5.00 | 1.00 | 2.00 | 6.50  |
| 24Vdc  | 10.00                | 6.00  | 10.00 | 10.00 | —    | 4.00 | 5.00 | 1.00 | —    | 10.00 |
| 120Vdc | 10.00                | 0.50  | 1.00  | 10.00 | 4.00 | 0.30 | 0.50 | 0.40 | 4.00 | 10.00 |
| 240Vdc | 5.00                 | 0.25  | 0.50  | 3.00  | 2.00 | —    | 0.25 | —    | 2.00 | 5.00  |

# 尺寸规格

## 英寸(毫米)

### 配 1" 接口的外筒

英寸

毫米

|     | 最低<br>比重 | 1" NPT 螺纹连接<br>和承插焊连接 |      |       | 1" 上侧/底<br>法兰连接 |      |       | 1" 侧/侧<br>法兰连接 |      |       | 设定点<br>位置 |      | 1" NPT 螺纹连接<br>和承插焊连接 |     |     | 1" 上侧/底<br>法兰连接 |     |     | 1" 侧/侧<br>法兰连接 |     |     | 设定点<br>位置 |     |
|-----|----------|-----------------------|------|-------|-----------------|------|-------|----------------|------|-------|-----------|------|-----------------------|-----|-----|-----------------|-----|-----|----------------|-----|-----|-----------|-----|
|     |          | A                     | B    | C     | A               | B    | C     | A              | B    | C     | HL        | LL   | A                     | B   | C   | A               | B   | C   | A              | B   | C   | HL        | LL  |
| C29 | .76      | 9.94                  | 3.02 | 13.50 | 12.81           | 5.87 | 16.44 | 13.46          | 5.87 | 17.06 | 2.95      | 3.85 | 252                   | 76  | 342 | 325             | 149 | 417 | 341            | 149 | 433 | 74        | 97  |
| D30 | .65      | 9.19                  | 3.27 | 12.75 | 12.06           | 6.12 | 15.63 | 12.71          | 6.12 | 16.25 | 2.50      | 3.33 | 233                   | 83  | 323 | 306             | 155 | 397 | 322            | 155 | 412 | 63        | 84  |
| J30 | .48      |                       |      |       |                 |      |       |                |      |       | 2.61      | 3.34 |                       |     |     |                 |     |     |                |     |     | 66        | 84  |
| L30 | .40      | 10.19                 | 4.33 | 14.63 | 13.06           | 7.18 | 17.50 | 13.71          | 7.18 | 18.19 | 3.24      | 3.98 | 258                   | 109 | 371 | 331             | 182 | 444 | 348            | 182 | 462 | 82        | 101 |
| M30 | .34      |                       |      |       |                 |      |       |                |      |       | 2.63      | 3.43 |                       |     |     |                 |     |     |                |     |     | 66        | 87  |
| B60 | .68      | 9.81                  | 3.80 | 14.25 | 12.68           | 6.68 | 17.12 | 13.33          | 6.68 | 17.75 | 2.77      | 3.44 | 249                   | 96  | 361 | 322             | 169 | 434 | 338            | 169 | 450 | 70        | 87  |
| C60 | .55      |                       |      |       |                 |      |       |                |      |       | 2.87      | 3.60 |                       |     |     |                 |     |     |                |     |     | 72        | 91  |

### 配 1½" 接口的外筒

英寸

毫米

|     | 最低<br>比重 | 1½" NPT<br>螺纹连接<br>和承插焊连接 |      |       | 1½" 上侧/底<br>法兰连接 |      |       | 1½" 侧/侧<br>法兰连接 |      |       | 设定点<br>位置 |      | 1½" NPT<br>螺纹连接<br>和承插焊连接 |     |     | 1½" 上侧/底<br>法兰连接 |     |     | 1½" 侧/侧<br>法兰连接 |     |     | 设定点<br>位置 |    |
|-----|----------|---------------------------|------|-------|------------------|------|-------|-----------------|------|-------|-----------|------|---------------------------|-----|-----|------------------|-----|-----|-----------------|-----|-----|-----------|----|
|     |          | A                         | B    | C     | A                | B    | C     | A               | B    | C     | HL        | LL   | A                         | B   | C   | A                | B   | C   | A               | B   | C   | HL        | LL |
| C29 | .76      | 9.75                      | 3.44 | 14.38 | 13.81            | 6.87 | 18.38 | 14.46           | 6.87 | 19.06 | 2.02      | 2.92 | 247                       | 87  | 365 | 350              | 174 | 466 | 367             | 174 | 484 | 51        | 74 |
| D30 | .65      | 9.00                      | 3.69 | 13.12 | 13.06            | 7.12 | 17.19 | 13.71           | 7.12 | 17.88 | 1.87      | 2.70 | 228                       | 93  | 333 | 331              | 180 | 436 | 348             | 180 | 454 | 47        | 68 |
| J30 | .48      |                           |      |       |                  |      |       |                 |      |       | 1.97      | 2.70 |                           |     |     |                  |     |     |                 |     |     | 50        | 68 |
| L30 | .40      | 10.00                     | 4.75 | 15.06 | 14.06            | 8.18 | 19.12 | 14.71           | 8.18 | 19.75 | 2.60      | 3.34 | 254                       | 120 | 382 | 357              | 207 | 485 | 374             | 207 | 501 | 66        | 84 |
| M30 | .34      |                           |      |       |                  |      |       |                 |      |       | 1.99      | 2.79 |                           |     |     |                  |     |     |                 |     |     | 50        | 70 |
| B60 | .68      | 9.62                      | 4.22 | 14.69 | 13.68            | 7.68 | 18.75 | 14.33           | 7.68 | 19.38 | 1.46      | 2.13 | 244                       | 107 | 373 | 347              | 195 | 476 | 363             | 195 | 492 | 37        | 54 |
| C60 | .55      |                           |      |       |                  |      |       |                 |      |       | 1.93      | 2.66 |                           |     |     |                  |     |     |                 |     |     | 49        | 67 |

### 配 2" 接口的外筒

英寸

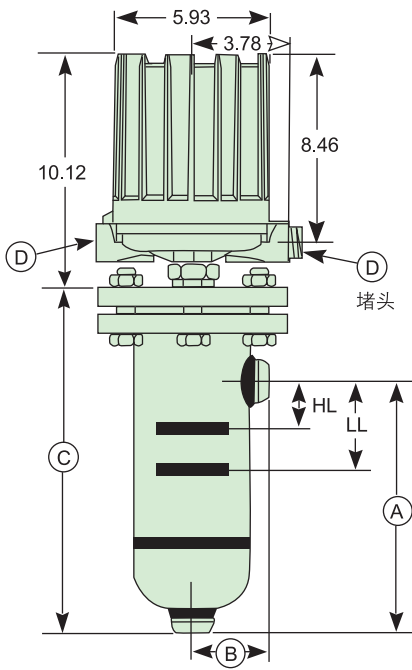
毫米

|     | 最低<br>比重 | 2" NPT<br>螺纹连接<br>和承插焊连接 |      |       | 2" 上侧/底<br>法兰连接 |      |       | 2" 侧/侧<br>法兰连接 |      |       | 设定点<br>位置 |      | 2" NPT<br>螺纹连接<br>和承插焊连接 |     |     | 2" 上侧/底<br>法兰连接 |     |     | 2" 侧/侧<br>法兰连接 |     |     | 设定点<br>位置 |    |
|-----|----------|--------------------------|------|-------|-----------------|------|-------|----------------|------|-------|-----------|------|--------------------------|-----|-----|-----------------|-----|-----|----------------|-----|-----|-----------|----|
|     |          | A                        | B    | C     | A               | B    | C     | A              | B    | C     | HL        | LL   | A                        | B   | C   | A               | B   | C   | A              | B   | C   | HL        | LL |
| C29 | .76      | 10.00                    | 3.56 | 14.44 | 13.81           | 6.87 | 18.25 | 14.46          | 6.87 | 18.94 | 2.07      | 2.97 | 254                      | 90  | 366 | 350             | 174 | 463 | 367            | 174 | 481 | 52        | 75 |
| D30 | .65      | 8.75                     | 3.81 | 13.25 | 13.06           | 7.12 | 17.56 | 13.71          | 7.12 | 18.25 | 1.50      | 2.33 | 222                      | 96  | 336 | 31              | 180 | 446 | 348            | 180 | 463 | 38        | 59 |
| J30 | .48      |                          |      |       |                 |      |       |                |      |       | 1.60      | 2.33 |                          |     |     |                 |     |     |                |     |     | 40        | 59 |
| L30 | .40      | 9.74                     | 4.87 | 15.19 | 14.06           | 8.18 | 19.50 | 14.71          | 8.18 | 20.12 | 2.23      | 2.97 | 247                      | 123 | 385 | 357             | 207 | 495 | 374            | 207 | 511 | 56        | 75 |
| M30 | .34      |                          |      |       |                 |      |       |                |      |       | 1.62      | 2.42 |                          |     |     |                 |     |     |                |     |     | 41        | 61 |
| B60 | .68      | 9.38                     | 4.34 | 14.81 | 13.68           | 7.68 | 19.12 | 14.33          | 7.68 | 19.75 | 1.52      | 2.19 | 238                      | 110 | 376 | 347             | 195 | 485 | 363            | 195 | 501 | 38        | 55 |
| C60 | .55      |                          |      |       |                 |      |       |                |      |       | 1.99      | 2.72 |                          |     |     |                 |     |     |                |     |     | 50        | 69 |

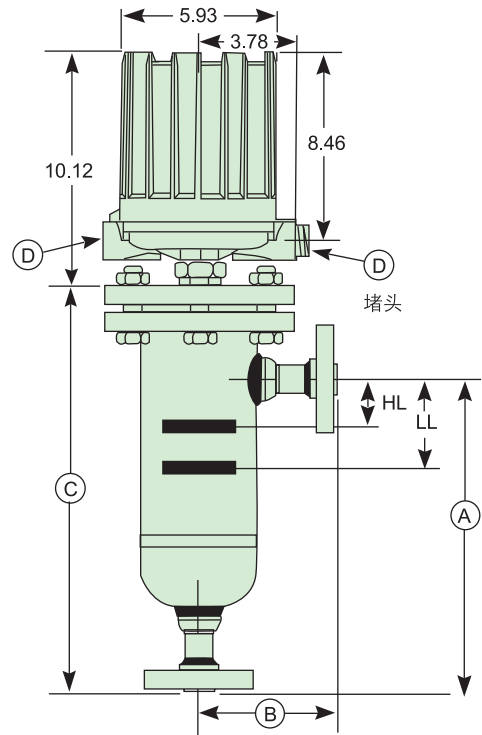
注：HL 是指高报位，LL 是指低报位

# 尺寸规格

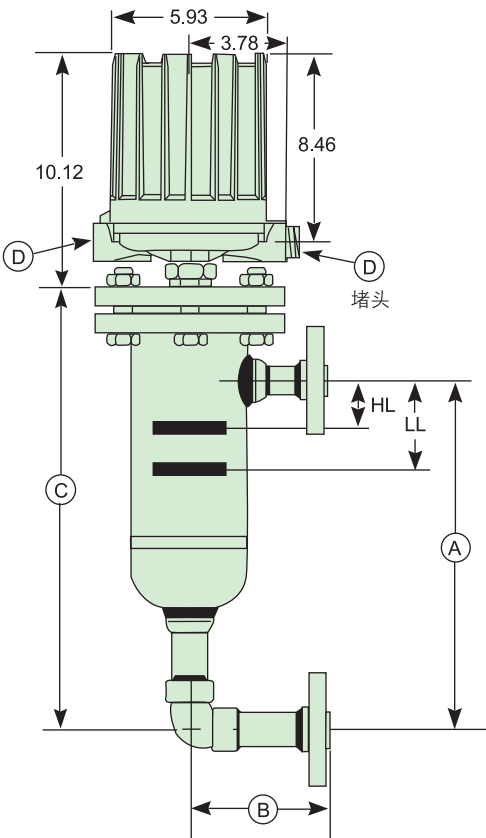
英寸(毫米)



螺纹连接和承插焊连接



侧/底法兰连接



侧/侧法兰连接

| 导线管接口 D      |          |
|--------------|----------|
| 电动开关机构       |          |
| NEMA 4X/7/9: | 1" NPT   |
| B 组:         | 1" NPT   |
| 气动开关机构       |          |
| NEMA 1:      | 1/4" NPT |

注释:

1. 此处给出的设定点位置 (HL 和 LL) 是指在最低比重情况下。比重愈高, 设定点位置就愈低。
2. 标准工艺过程接口为 1" NPT 和 1" 承插焊的组合接口。
3. 对 NEMA 4X/7/9 外壳而言, 上方净空需 10.00" (254mm)。

# 型号

  可快速发运的型号，通常制造厂在收到定单后的一周内通过ESP（快速发运计划）发货。

## 型号代码

| ①<br>型号          | 使用以下结构材料代码的<br>型号的最低比重② |      | 压力额定值            |                  |                 |                 |
|------------------|-------------------------|------|------------------|------------------|-----------------|-----------------|
|                  |                         |      | psig@°F          |                  | Bar@°C          |                 |
|                  | 1                       | 2    | 100              | 750              | 38              | 399             |
| C29              | 0.76                    | 0.81 | 500              | 300              | 34              | 21              |
| D30 <sup>®</sup> | 0.65                    | 0.69 | 250              | 150              | 17              | 10              |
| J30              | 0.48                    | 0.51 | 400 <sup>®</sup> | 200 <sup>®</sup> | 28 <sup>®</sup> | 14 <sup>®</sup> |
| L30              | 0.40                    | 0.42 | 300 <sup>®</sup> | 150 <sup>®</sup> | 21 <sup>®</sup> | 10 <sup>®</sup> |
| M30              | 0.34                    | 0.36 | 200              | 见注 <sup>®</sup>  | 14              | 见注 <sup>®</sup> |
| B60              | 0.68                    | 0.71 | 900              | 600              | 62              | 41              |
| C60              | 0.55                    | 0.59 | 500              | 300              | 34              | 21              |

## 结构材料

|   |                           |
|---|---------------------------|
| 1 | 碳钢外筒，316 不锈钢浮球，400 不锈钢内连杆 |
| 2 | 碳钢外筒，316 不锈钢浮球，316 不锈钢内连杆 |

## 过程接口形式及尺寸

| 形式        | 连接尺寸         |     |     |     |     |     |     |     |     |
|-----------|--------------|-----|-----|-----|-----|-----|-----|-----|-----|
|           | 1"           |     |     | 1½" |     |     | 2"  |     |     |
| 螺纹连接      | B20          |     |     | C20 |     |     | D20 |     |     |
| 承插焊连接     | B30          |     |     | C30 |     |     | D30 |     |     |
|           | 过程法兰磅级 (lbs) |     |     |     |     |     |     |     |     |
|           | 150          | 300 | 600 | 150 | 300 | 600 | 150 | 300 | 600 |
| 侧 / 底法兰连接 | N30          | N40 | N50 | P30 | P40 | P50 | Q30 | Q40 | Q50 |
| 侧 / 侧法兰连接 | S30          | S40 | S50 | T30 | T40 | T50 | V30 | V40 | V50 |

连接法兰为 ASME B16.5 凸面法兰。

## 气动开关机构和外壳

| 开关<br>描述       | 最大<br>供气压力 |     | 最高工艺<br>过程温度 |      | 放气孔板<br>直径 |     | 使用以下结构材料代码的型号 |               |
|----------------|------------|-----|--------------|------|------------|-----|---------------|---------------|
|                | psig       | Bar | °F           | °C   | inches     | mm  | 代码 1<br>NEMA1 | 代码 2<br>NEMA1 |
| J 系列<br>(带排放)  | 100        | 7   | +400         | +204 | .063       | 1.6 | JDG           | JDG           |
|                | 60         | 4   | +400         | +204 | .094       | 2.3 | JEG           | JEE           |
| K 系列<br>(不带排放) | 100        | 7   | +400         | +204 | —          | —   | KOE           | KOE           |
|                | 40         | 3   | +400         | +204 | —          | —   | KOG           | —             |

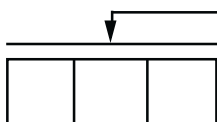
电动开关机构和外壳代码示于下页



法兰式外浮筒液位开关的完整订购代码

## 电动开关机构和外壳⑥

| 开关机构类别                       | 最高工艺过程温度<br>°F(°C)        | 触点形式 | 设定点数量       | 所有使用结构材料代码 1 的型号             |                              | 所用使用结构材料代码 2 的型号   |                   |
|------------------------------|---------------------------|------|-------------|------------------------------|------------------------------|--------------------|-------------------|
|                              |                           |      |             | NEMA4X/7/9 铝制外壳⑦             |                              |                    |                   |
|                              |                           |      |             | I 级 1 类<br>C 和 D 组           | I 级 1 类<br>B 组               | I 级 1 类<br>C 和 D 组 | I 级 1 类<br>B 组    |
| A 系列<br>水银开关                 | 550 <sup>⑧</sup><br>(228) | 单刀双掷 | 1<br>2<br>3 | AKA<br>ALA <sup>⑨</sup><br>— | AKJ<br>ALJ <sup>⑩</sup><br>— | AKB<br>ALB<br>AMB  | AKK<br>ALK<br>AMK |
|                              |                           | 双刀双掷 | 1<br>2      | ANA<br>AOA                   | ANJ<br>AOJ                   | ANB<br>AOB         | ANK<br>AOK        |
| 3 系列水银开关                     | 750<br>(399)              | 单刀双掷 | 1<br>2<br>3 | 3KA<br>3LE<br>3ME            | 3KJ<br>3LG<br>3MG            | 3KB<br>3LB<br>3MB  | 3KK<br>3LK<br>3MK |
|                              |                           | 双刀双掷 | 1<br>2      | 3NA<br>3OA                   | 3NJ<br>3OJ                   | 3NB<br>3OB         | 3NK<br>3OK        |
| B 系列<br>干触点式开关               | 250<br>(121)              | 单刀双掷 | 1<br>2<br>3 | BKA<br>BLA<br>BMA            | BKJ<br>BLJ<br>BMJ            | BKB<br>BLB<br>BMB  | BKK<br>BLK<br>BMK |
|                              |                           | 双刀双掷 | 1<br>2      | BNA<br>BOA                   | BNJ<br>BOJ                   | BNB<br>BOB         | BNK<br>BOK        |
| C 系列<br>干触点式开关               | 450<br>(232)              | 单刀双掷 | 1<br>2<br>3 | CKA<br>CLA<br>CMA            | CKJ<br>CLJ<br>CMJ            | CKB<br>CLB<br>CMB  | CKK<br>CLK<br>CMK |
|                              |                           | 双刀双掷 | 1<br>2      | CNA<br>COA                   | CNJ<br>COJ                   | CNB<br>COB         | CNK<br>COK        |
| D 系列干触点式开关<br>(DC 电流应用的)     | 250<br>(121)              | 单刀双掷 | 1<br>2<br>3 | DKB<br>DLB<br>—              | DKK<br>DLK<br>—              | DKB<br>DLB<br>DMB  | DKK<br>DLK<br>DMK |
|                              |                           | 双刀双掷 | 1<br>2      | DNB<br>DOB                   | DNK<br>DOK                   | DNB<br>DOB         | DNK<br>DOK        |
| E 系列<br>抗振水银开关               | 550 <sup>⑧</sup><br>(288) | 单刀双掷 | 1<br>2<br>3 | EKA<br>ELA <sup>⑪</sup><br>— | EKJ<br>ELJ <sup>⑫</sup><br>— | EKB<br>ELB<br>EMB  | EKK<br>ELK<br>EMK |
|                              |                           | 双刀双掷 | 1<br>2      | ENA<br>EOA                   | ENJ<br>EOJ                   | ENB<br>EOB         | ENK<br>EOK        |
| 2 系列<br>抗振水银开关               | 750<br>(399)              | 单刀双掷 | 1<br>2<br>3 | 2KA<br>2LE<br>2ME            | 2KJ<br>2LJ<br>2MJ            | 2KB<br>2LB<br>2MB  | 2KK<br>2LK<br>2MK |
|                              |                           | 双刀双掷 | 1<br>2      | 2NA<br>2OA                   | 2NJ<br>2OJ                   | 2NB<br>2OB         | 2NK<br>2OK        |
| F 系列<br>密封型干触点开关             | 750<br>(399)              | 单刀双掷 | 1<br>2      | FKA<br>FLA                   | FKJ<br>FLJ                   | FKB<br>FLB         | FKK<br>FLK        |
|                              |                           | 双刀双掷 | 1<br>2      | FNA<br>FOA                   | FNJ<br>FOJ                   | FNB<br>FOB         | FNK<br>FOK        |
| HS 系列<br>密封型干触点开关<br>配有接线用引线 | 550 <sup>⑧</sup><br>(288) | 单刀双掷 | 1<br>2      | HMJ<br>HMN                   | HMK<br>HMP                   | HMJ<br>HMN         | HMK<br>HMP        |
|                              |                           | 双刀双掷 | 1<br>2      | HMS<br>HMY                   | HMT<br>HMZ                   | HMS<br>HMY         | HMT<br>HMZ        |
| HS 系列<br>密封型干触点开关配<br>接线盒    | 550 <sup>⑧</sup><br>(288) | 单刀双掷 | 1           | HM3                          | HM4                          | HM3                | HM4               |
|                              |                           | 双刀双掷 | 1           | HM7                          | HM8                          | HM7                | HM8               |
| H1 系列<br>密封型干触点开关<br>配接线用引线  | 750<br>(399)              | 单刀双掷 | 1<br>2      | HKJ<br>HKN                   | HKK<br>HKP                   | HKJ<br>HKN         | HKK<br>HKP        |



法兰式外浮筒液位开关订购代码最后 3 位数字

- ① 型号的最高耐温受限于所选开关机构的最高温度额定值。
- ② 仅用于单点报警型号。对于多点报警开关型号请咨询制造厂。
- ③ D30 型号建议用于道氏热载体的应用中。
- ④ 外筒耐压为 600psig 在 +100°F 时, (41bar, 在 +38°C 时) 和 340psig 在 +750°F 时, (23bar 在 +399°C 时)。
- ⑤ 最大压力为 125psig 在 +300°F 时, (9bar, 在 +149°C 时)。
- ⑥ 如需 NEMA 4X/7/9 铸铁外壳, 请咨询制造厂。
- ⑦ 工艺过程温度基于 +100°F (+38°C) 的环境温度。

- ⑧ NEMA 4X/7/9 外壳内装排水装置或不受控制的加热器。有关标准部件号请咨询制造厂。
- ⑨ 在冷凝应用中, 工艺过程温度降至 400°F (204°C), (在 +100°F (+38°C) 的环境温度时)。
- ⑩ 在蒸汽应用中, 请使用 3 系列水银开关。
- ⑪ 在蒸汽应用中, 请使用 2 系列抗振水银开关。
- ⑫ 需要 3 点报警, 必须使用 '3' 系列开关。
- ⑬ 需要 3 点报警, 必须使用 '2' 系列开关。

## 质量

---



Magnetrol公司在全公司所实施的质量保证体系可以确保产品具有最高的品质。

Magnetrol公司保证为所有客户提供令人满意的优质产品和优质服务。

Magnetrol 公司的质量保证体系通过 ISO 9001 认证，更证实了其著名国际质量标准的承诺，并对产品和服务质量提供最有力有力的保证。

## ESP

---

**E**xpedite  
**S**hip  
**P**lan

法兰式外浮筒液位开关通常在制造厂收到订购单后一周内。

通常在工厂收到定货单后一周内通过快速发运计划(ESP)发货。

ESP包括的型号在选择数据表中方便地给出了颜色编码。

要利用 ESP，只要选配颜色编码型号代码(采用标准尺寸)即可。

ESP 服务可能不适于十台或十台以上的订单。关于大批量订单以及其他产品和选件的交货周期请与您的当地代理联系。

## 担保

---



Magnetrol公司保证其所有液位和流量机械控制设备在原制造厂装运日起的五年内无材料和制造工艺方面的缺陷。

在质保期内，如产品出现质量问题而返回；提出的索赔要求经制造厂检验后确定属于质保范围，则Magnetrol公司负责免费(不包括运费)为买方(或货主)修理或调换。

Magnetrol公司对因设备安装或使用而引起的任何应用不当，劳动力索赔，直接或间接损失和费用不负任何责任。除了关于 Magnetrol 产品的专用书面保证外，Magnetrol公司不提供任何明示或暗示的保证。



5300 Belmont Road • Downers Grove, Illinois 60515-4499 • 630-969-4000 • Fax 630-969-9489 • [www.magnetrol.com](http://www.magnetrol.com)  
6291 Dorman Road • Mississauga, Ontario L4V-1H2 • 905-678-2720 • FAX 905-678-7407  
Heikenstraat 6 • B 9240 Zele, Belgium • 052 45.11.11 • Telex 25944 • Fax 052 45.09.93  
Regent Business Ctr., Jubilee Rd. • Burgess Hill, Sussex RH15 9TL U.K. • 01444-871313 • Fax 01444-871317

2003 © Magnetrol 国际公司版权所有，于中国印刷。  
Magnetrol 和 Magnetrol 商标是 Magnetrol 国际公司的注册商标。

产品性能规格是出版时的现行规格，若有变更，恕不另行通知。  
本文件中所含的商标和产品名称是属相应持有人的商标或注册商标。

样本号：CN46-116.15  
有效日期：自 2001 年 10 月起