

## MANUEL D'INSTRUCTIONS ET LISTE DES PIÈCES DE RECHANGE

### IDENTIFICATION DU MODÈLE

Les détecteurs de niveau Magnetrol sont identifiés au moyen d'un code alphanumérique à dix positions comportant le numéro de modèle, les matériaux de construction, les raccords au réservoir, le flotteur, la tige, le mécanisme de commutation et le boîtier.

### CODIFICATION DU MODÈLE

□ □ □ - □ □ □ □ - □ □ □

#### Code modèle

T52 = Commutateur simple, corps fonte à bride  
 T57 = Commutateur tandem, corps fonte à bride  
 T62 = Commutateur simple, corps acier carbone  
 T63 = Commutateur simple, corps fonte fileté  
 T64 = Commutateur simple, corps acier carbone à bride  
 T67 = Commutateur tandem, corps acier carbone  
 T68 = Commutateur tandem, corps fonte fileté

#### Matériaux de construction ①

1 = Fonte ②                      4 = Inox T316  
 2 = Acier carbone ③            8 = Inox T304L  
 3 = Inox T304                    9 = Inox T316L

#### Raccords au réservoir

E2 = 2 1/2" NPT                    G5 = bride 3" 600 lb  
 E3 = bride 4" fonte                H3 = bride 4" 150 lb  
 F2 = 3" NPT                        H4 = bride 4" 300 lb  
 G3 = bride 3" 150 lb                H5 = bride 4" 600 lb  
 G4 = bride 3" 300 lb.

Voir le mécanisme de commutation électrique ou pneumatique et le boîtier (page 2)

#### Flotteur et longueur de la tige du flotteur

Dimensions du flotteur mm	Longueur de la tige du flotteur et densité nominale				Temp. et pression nominales ②	
	203 mm	305 mm	457 mm	660 mm	bar @ °C	
					40°C	400°C
64	densité 0.80 -A	densité 0.80 -B	densité 0.90 -C	densité 0.90 -D	24	13,5
64 x 102	densité 0.52 -E	densité 0.55 -F	densité 0.60 -G	densité 0.66 -H	6,5	4
76 ⑤	densité 0.55 -J	densité 0.55 -K	densité 0.60 -L	densité 0.60 -M	17	10
89 ④	densité 0.50 -N	densité 0.50 -P	densité 0.55 -Q	densité 0.55 -R	27,5	15,5
76 x 127 ⑤	densité 0.65 -S	densité 0.65 -T	densité 0.70 -V	densité 0.70 -W	34,5	20,5
89 ⑥	densité 0.40 -N	—	—	—	82,5	47

① Le code de matériaux 1 correspond à un flotteur, une tige et des pièces internes en inox 300 et un manchon magnétique en inox 400. Les codes de matériaux 2 à 9 correspondent à un flotteur, une tige, des pièces internes et un manchon en inox 316.

② Tous modèles, excepté T62, T64 et T67, qui sont en acier au carbone.

③ Tous modèles, excepté T52 qui est en fonte.

④ Le flotteur ne peut pas passer par l'ouverture de 3" NPT.

⑤ Pour le passage du flotteur, le diamètre de la tubulure du réservoir ne peut être inférieur au calibre de tuyauterie schedule 40 de 76 mm.

⑥ Le modèle T64 est construit uniquement en combinaison avec un flotteur de 89 mm pour une pression nominale de 82,5 bar à 40°C.

**Important:** Les flotteurs de 89 mm de diamètre et de 76 x 127 mm ne sont pas disponibles sur les modèles T52 et T63.

## Mécanismes de commutation électrique et boîtiers

Description du commutateur ①	Temp. max. de liquide °C	Cont. par boîtier ②	Tous modèles avec code construction 1								Tous modèles avec code construction 2 et 4									
			NEMA 4X aluminium			NEMA 7/9 fonte		BASEEFA fonte		CENELEC fonte		NEMA 4X aluminium			NEMA 7/9 fonte		BASEEFA fonte		CENELEC fonte	
			1" NPT	M 20 x 1.5	PG 16	1" NPT	M20 x 1.5	3/4" NPT	M20 x 1.5	3/4" NPT	1" NPT	M 20 x 1.5	PG 16	1" NPT	M20 x 1.5	3/4" NPT	M20 x 1.5	3/4" NPT		
Série A – Commutateur à mercure	290° C	SPDT 2	1	AAP	A2P	A3P	AKR	AK8	AU8	AK7	AU7	AAQ	A2Q	A3Q	AKY	AK6	AU6	AK5	AU5	
			2	ABA	A4A	A5A	ALD	AL8	AV8	AL7	AV7	-	-	-	-	-	-	-	-	-
Série 3 – Comm. à merc. à conducteurs à perles	400° C	SPDT 2	1	3AP	32P	33P	3KR	3K8	3U8	3K7	3U7	3AQ	32Q	33Q	3KY	3K6	3U6	3K5	3U5	
			2	3BA	34A	35A	3LD	3L8	3V8	3L7	3V7	-	-	-	-	-	-	-	-	-
Série B – Microrupteur	120° C	SPDT 2	1	BAP	B2P	B3P	BKR	BK8	BU8	BK7	BU7	BAQ	B2Q	B3Q	BKY	BK6	BU6	BK5	BU5	
			2	BBA	B4A	B5A	BLD	BL8	BV8	BL7	BV7	-	-	-	-	-	-	-	-	-
Série C – Microrupteur	230° C	SPDT 2	1	CAP	C2P	C3P	CKR	CK8	CU8	CK7	CU7	CAQ	C2Q	C3Q	CKY	CK6	CU6	CK5	CU5	
			2	CBA	C4A	C5A	CLD	CL8	CV8	CL7	CV7	-	-	-	-	-	-	-	-	-
Série D – Microrupteur pour courant continu	120° C	SPDT 2	1	-	-	-	-	-	-	-	-	DAQ	D2Q	D3Q	DKY	DK6	DU6	DK5	DU5	
			2	-	-	-	-	-	-	-	-	-	-	-	-	-	-	-	-	-
Série E – Comm. à merc. résistant aux vibrations	290° C	SPDT 2	1	EAP	E2P	E3P	EKR	EK8	EU8	EK7	EU7	EAQ	E2Q	E3Q	EKY	EK6	EU6	EK5	EU5	
			2	EBA	E4A	E5A	ELD	EL8	EV8	EL7	EV7	-	-	-	-	-	-	-	-	-
Série 2 – Comm. à merc. résistant aux vibrations	400° C	SPDT 2	1	2AP	22P	23P	2KR	2K8	2U8	2K7	2U7	2AQ	22Q	23Q	2KY	2K6	2U6	2K5	2U5	
			2	2BA	24A	25A	2LD	2L8	2V8	2L7	2V7	-	-	-	-	-	-	-	-	-
Série HS – Microrupteur hermétique avec bornier	290° C	SPDT 2	1	-	-	-	-	-	-	-	-	HM2	H42	H52	HS3	HB1	HB2	HB3	HB4	
			2	-	-	-	-	-	-	-	-	-	-	-	-	-	-	-	-	-
Série U – Microrupteur	120° C	SPDT 2	1	UAP	U2P	U3P	UKR	UK8	UU8	UK7	UU7	UAQ	U2Q	U3Q	UKY	UK6	UU6	UK5	UU5	
			2	UBA	U4A	U5A	ULD	UL8	UV8	UL7	UV7	-	-	-	-	-	-	-	-	-
Série W – Microrupteur hermétique	230° C	SPDT 2	1	WAP	W2P	W3P	WKR	WK8	WU8	WK7	WU7	WAQ	W2Q	W3Q	WKY	WK6	WU6	WK5	WU5	
			2	WBA	W4A	W5A	WLD	WL8	WV8	WL7	WV7	-	-	-	-	-	-	-	-	-
Série X – Microrupteur hermétique	230° C	SPDT 2	1	XAP	X2P	X3P	XKR	XK8	XU8	XK7	XU7	XAQ	X2Q	X3Q	XKY	XK6	XU6	XK5	XU5	
			2	XBA	X4A	X5A	XLD	XL8	XV8	XL7	XV7	-	-	-	-	-	-	-	-	-
Série HS – Microrupteur hermétique avec bornier	290° C	DPDT 2	1	-	-	-	-	-	-	-	-	HM6	H46	H56	HS7	HB5	HB6	HB7	HB8	
			2	-	-	-	-	-	-	-	-	-	-	-	-	-	-	-	-	-
Série U – Microrupteur	120° C	DPDT 2	1	UDP	U8P	U9P	UNR	UN8	UX8	UD7	UW7	UDQ	U8Q	U9Q	UNY	UN6	UX6	UD5	UW5	
			2	UEA	U1A	UZA	UOD	UO8	UY8	UO7	UY7	-	-	-	-	-	-	-	-	-
Série W – Microrupteur hermétique	230° C	DPDT 2	1	-	-	-	-	-	-	-	-	WDQ	W8Q	W9Q	WNY	WN6	WX6	WD5	WW5	
			2	-	-	-	-	-	-	-	-	-	-	-	-	-	-	-	-	-
Série X – Microrupteur hermétique	230° C	DPDT 2	1	-	-	-	-	-	-	-	-	XDQ	X8Q	X9Q	XNY	XN6	XX6	XD5	XW5	
			2	-	-	-	-	-	-	-	-	-	-	-	-	-	-	-	-	-

① Résistance de chauffage disponible pour les boîtiers NEMA 4X et 7/9. Purgeur disponible pour les boîtiers NEMA4 et 7/9. Consulter votre agent pour les codes standards.

② Commutateurs doubles disponibles uniquement pour les modèles tandem T57, T67 et T62.

## Commutateur pneumatique et boîtier modèles (sur modèles T52, T62 et T63 avec boîtier NEMA 3R)

Description du commutateur	Pression d'alimentation max.	Température max. du liquide	ø de l'orifice de mise à l'air	Code boîtier NEMA 3R
	bar	°C	mm	
Commutateur pneumatique série J avec mise à l'air libre	6,9	200	1,60	JDE
	4,1	200	2,39	JEE
Commutateur pneumatique série K sans mise à l'air libre	6,9	200	-	KOE
	2,8	200	-	KOG

## PRINCIPE DE FONCTIONNEMENT

Les figures 1a et 1b illustrent le principe de fonctionnement simple et fiable de Magnetrol.

La commutation s'obtient au moyen d'un manchon d'attraction magnétique mécaniquement solidaire du flotteur et d'un mécanisme de commutation.

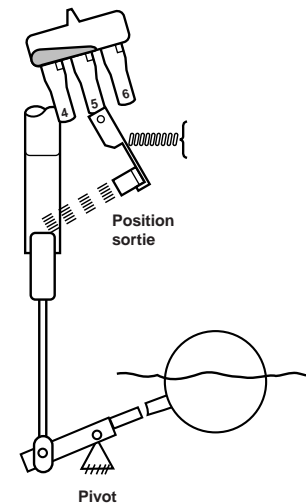
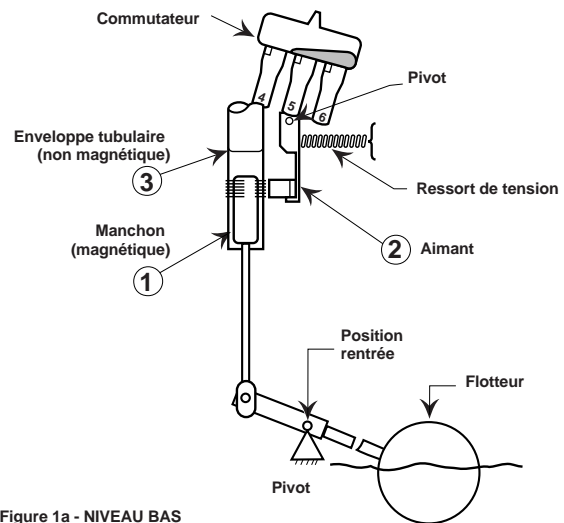
Ces deux éléments de base sont séparés par une enveloppe tubulaire non magnétique étanche à la pression.

Le commutateur et l'aimant sont fixés sur un mécanisme basculant dont le pivot repose dans des paliers de précision en inox.

## CYCLE DE FONCTIONNEMENT

Lorsque le liquide du réservoir ou de la cuve est en 'niveau bas' (figure 1a), le flotteur fait remonter le manchon d'attraction magnétique dans l'enveloppe tubulaire, ce qui l'amène dans le champ d'attraction de l'aimant. Il s'ensuit que l'aimant est attiré contre l'enveloppe tubulaire, ce qui provoque la fermeture ou l'ouverture du circuit électrique. Lorsque le niveau du liquide monte, le flotteur tire le manchon d'attraction magnétique vers le bas jusqu'à ce que, pour un 'niveau haut' prédéterminé, l'aimant du commutateur se libère et s'écarte de l'enveloppe tubulaire sous l'effet d'un ressort de tension, ce qui amène le commutateur dans la direction opposée et inverse la commutation.

Lorsque le niveau de liquide diminue à nouveau, le flotteur déplace le manchon d'attraction magnétique vers le haut dans l'enveloppe tubulaire, ce qui ramène le commutateur dans sa position initiale.



## INSTALLATION

### MONTAGE

Avant d'installer le détecteur de niveau sur le réservoir ou la cuve, vérifier les points suivants:

- La longueur de la tubulure et son diamètre intérieur doivent être correctement dimensionnés, afin de permettre le fonctionnement du commutateur aux niveaux prévus dans le différentiel maximum possible (voir tableau page 4).
- Vérifier l'horizontalité de la tubulure. Lorsque le montage est terminé, le boîtier de commutateur de l'appareil doit être vertical à trois degrés (3°) près pour qu'il fonctionne correctement. Une inclinaison de 3° est visible à l'œil nu. Vérifier toutefois l'installation au moyen d'un niveau à bulle.

### CABLAGE

La plupart des boîtiers de commutateur pour montage latéral sont prévus pour pouvoir faire pivoter la sortie pour canalisation électrique sur 360°, en desserrant la ou les vis de blocage situées sous la base du boîtier. Dans le cas des applications à haute température (plus de 120°C), utiliser du fil haute température entre l'appareil et la première boîte de jonction se trouvant en zone tempérée. Dans le cas des applications en zone non dangereuse, on peut utiliser une canalisation électrique flexible entre l'appareil et la première boîte de jonction.

Cette canalisation doit donner suffisamment de mou pour que l'on puisse démonter l'ensemble du boîtier.

1. Afin d'accéder au(x) mécanisme(s) de commutation, démonter le couvercle du boîtier.

### CABLAGE (suite)

2. Faire entrer les fils d'alimentation (conducteurs), les faire passer autour de l'enveloppe tubulaire sous le déflecteur et les raccorder aux bornes adéquates. Veiller à ce que du fil en excès ne gêne pas le basculement du commutateur et qu'il reste suffisamment de jeu pour le montage du couvercle du boîtier.

**REMARQUE:** Pour le schéma de raccordement, voir la notice sur le mécanisme de commutation livrée avec l'appareil (voir liste page 7).

3. Raccorder l'alimentation à l'appareil et vérifier la commutation en faisant varier le niveau de liquide dans le réservoir ou la cuve.

**REMARQUE:** Si le mécanisme de commutation ne fonctionne pas correctement, vérifier la verticalité du boîtier et consulter les instructions de montage dans la notice du mécanisme de commutation.

4. Remettre en place le couvercle du boîtier et mettre l'appareil en service.

**REMARQUE:** Si l'appareil fourni possède un boîtier antidéflagrant (fonte) ou étanche à l'humidité (joint), vérifier les points suivants:

- Lorsque le câblage est terminé, le boîtier doit être rendu étanche à la sortie de la canalisation électrique au moyen d'un produit d'étanchéité adéquat afin d'éviter toute entrée d'air.
- Vérifier le bon ajustement du couvercle sur la base afin de s'assurer de l'étanchéité du joint.

Une parfaite étanchéité est nécessaire afin d'éviter toute pénétration d'air chargé d'humidité ou de gaz corrosifs dans le boîtier du commutateur.

# ENTRETIEN PREVENTIF

Des contrôles périodiques sont indispensables pour conserver le détecteur de niveau Magnetrol en bon état de marche. Cet appareil est en fait un dispositif de sécurité destiné à protéger le matériel de valeur sur lequel il est monté. C'est pourquoi un programme systématique d'entretien préventif doit être prévu au moment de sa mise en service. Si l'on tient compte des paragraphes 'à faire' et 'à éviter' qui suivent, le détecteur de niveau assumera pendant de longues années son rôle de protection de vos investissements en matériel.

## A FAIRE

### 1. Garder l'appareil en parfait état de propreté.

**NE JAMAIS** laisser le boîtier du commutateur sans couvercle. Ce couvercle sert à éviter que la poussière et les salissures entravent le bon fonctionnement du mécanisme de commutation. En outre, il le protège contre l'humidité et sert de sécurité en évitant que des fils dénudés et des bornes soient exposés.

Si le couvercle du boîtier est endommagé ou égaré, commander immédiatement un couvercle de rechange.

### 2. Contrôler chaque mois les mécanismes de commutation, les bornes et les raccords.

– Les commutateurs à mercure peuvent être contrôlés visuellement pour vérifier l'absence de dommages dus à des courts-circuits. Vérifier l'absence de petites fissures dans le tube de verre contenant le mercure. Ces fissures peuvent éventuellement être à l'origine d'une entrée d'air dans le tube et de l'oxydation du mercure. Le mercure prend alors un aspect sale et a tendance à s'étaler comme de l'eau au lieu de former des gouttes rondes. Si tel est le cas, remplacer immédiatement le commutateur à mercure.

– Contrôler les commutateurs à contacts secs afin de vérifier l'absence d'usure excessive du levier de manœuvre ou le mauvais alignement de la vis de réglage au point de contact entre la vis et le levier. Une telle usure peut fausser le niveau de commutation. Si possible, faire un réglage de compensation. Sinon remplacer le commutateur.

**NE PAS** faire fonctionner l'appareil si le mécanisme de commutation est défectueux ou dérégulé.

(Voir les instructions d'entretien, dans la notice sur les mécanismes de commutation.)

– Il peut arriver que le détecteur de niveau Magnetrol soit exposé à une chaleur ou à une humidité excessives.

Dans ce cas, l'isolement des fils électriques peut se fragiliser et éventuellement se casser ou se détacher. Les fils ainsi dénudés peuvent être à l'origine de courts-circuits.

Vérifier soigneusement le câblage et le remplacer au premier signe de fragilisation de l'isolement.

– Les vibrations peuvent provoquer un desserrage des vis des bornes. Vérifier tous les raccordements aux bornes afin de s'assurer que toutes les vis sont bien serrées. Les conduites d'air ou de gaz de commande soumises à des vibrations peuvent éventuellement se fissurer ou perdre leur étanchéité aux raccords.

Vérifier soigneusement les conduites et les raccords. Réparer ou remplacer si nécessaire.

## A EVITER

1. **NE JAMAIS** laisser l'appareil sans couvercle plus que le temps nécessaire à effectuer les contrôles de routine.

2. **NE JAMAIS** utiliser de lubrifiant sur les pivots des mécanismes de commutation. Une quantité suffisante de lubrifiant a été appliquée en usine pour assurer un fonctionnement à vie. Tout graissage est inutile et n'aurait d'autre résultat que d'attirer la poussière et la saleté, au risque d'entraver le fonctionnement du mécanisme.

3. **NE JAMAIS** pontez les bornes de l'appareil pour le neutraliser. Si un pontage est nécessaire en vue d'un test, veiller à le retirer avant de remettre l'appareil en service.

4. **NE JAMAIS** tenter d'effectuer des réglages ou de remplacer un commutateur sans avoir lu soigneusement les instructions. Certains réglages prévus pour les détecteurs de niveau Magnetrol ne peuvent être effectués sur place. En cas de doute, consulter Magnetrol.

# REGLAGE DU DIFFERENTIEL

Le différentiel des détecteurs de niveau pour montage latéral peut être réglé sur place dans les limites indiquées dans le tableau ci-contre en modifiant la position des contre-écrous de la tige du manchon magnétique.

**REMARQUE:** Il n'est pas nécessaire de démonter l'appareil du réservoir ou de la cuve pour régler le différentiel.

**ATTENTION:** Avant d'entamer toute intervention sur l'appareil, veiller à couper l'interrupteur d'isolement ou à s'assurer par tout autre moyen que le ou les circuits électriques de l'appareil sont hors tension. Pour les appareils équipés de commutateurs pneumatiques, couper l'alimentation de fluide moteur.

- Déconnecter le câblage côté alimentation du mécanisme de commutation et de la canalisation électrique ou déconnecter la ligne de fluide moteur arrivant au boîtier du commutateur.
- Arrêter l'installation afin d'évacuer toute pression dans le réservoir ou la cuve et ramener le niveau de liquide plus bas que la position de montage de l'appareil. Laisser refroidir l'appareil.
- Démonter l'ensemble du boîtier de commutateur en desserrant l'écrou hexagonal situé juste en dessous de la base du boîtier. Lorsque le boîtier du commutateur est démonté, les contre-écrous et le manchon magnétique sont accessibles, comme représenté dans la **Figure 2**. En faisant monter le contre-écrou inférieur ou descendre le contre-écrou dans les directions contraires augmente évidemment le différentiel. La première étape de tout réglage consiste à mesurer la position du contre-écrou inférieur (dimension A).
- Desserrer et démonter le contre-écrou supérieur, la rondelle de guidage et le manchon magnétique. La dimension 'A' mesurée entre l'extrémité supérieure de la tige et le haut du contre-écrou inférieur peut à présent être augmentée ou réduite si on le désire. Les modèles en tandem possèdent deux mécanismes de commutation actionnés par deux manchons magnétiques indépendants. Pour les réglages, chacun des deux ensembles manchon/contre-écrou inférieur peut à présent être augmenté ou réduit si on le désire.

**REMARQUE:**

Veiller à bien serrer les contre-écrous après réglage.

- Remettre le manchon magnétique en place sur la tige et positionner le contre-écrou supérieur à la dimension 'B' souhaitée en mesurant la distance entre l'extrémité supérieure du manchon et le bas du contre-écrou supérieur. Bloquer la rondelle de guidage dans le contre-écrou.
- Réassembler l'appareil dans l'ordre inverse des points 1 à 3 ci-dessus.
- Vérifier le fonctionnement du commutateur en faisant varier le niveau du liquide dans le réservoir ou la cuve.

**ATTENTION:** Après avoir augmenté le différentiel, s'assurer du bon fonctionnement du mécanisme de commutation. L'aimant doit 'basculer' franchement et il doit rester un jeu supplémentaire pour le mouvement du flotteur après le déplacement de l'aimant.

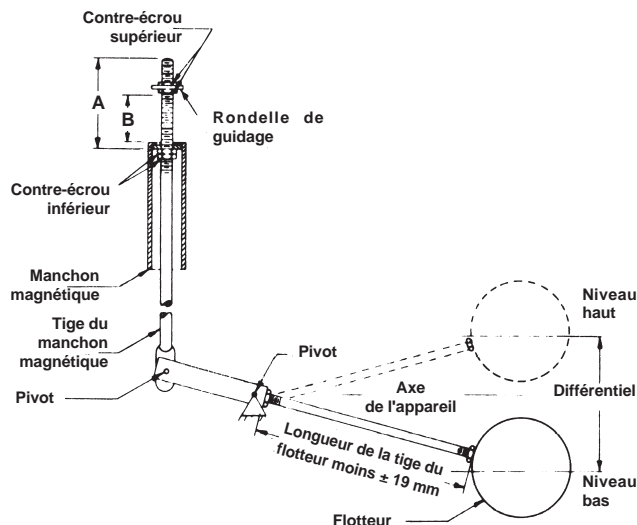


Figure 2

**Millimètres**

Modèles ①	Différentiels possibles ②				Réglage appr. du contre-écrou ③		
	Longueur de la tige du flotteur				A	B	
		203	305	457	660		
T52	min.	32	44	64	89	21	0,8
	max.	121	178	260	368	33	27
T63	min.	25	44	64	89	21	0,8
	max.	67	127	187	267	33	27
T62 - fileté	min.	32	51	73	102	21	0,8
	max.	148	206	294	409	33	27
T62 - à bride	min.	32	41	67	95	16	0,8
	max.	89	130	191	273	28	18

**REMARQUES:**

- Sauf avis contraire, tous les modèles sont réglés en usine au différentiel minimum.
- Afin de conserver le différentiel maximum, la longueur de la tubulure 'L' (**Figure 3**) ne peut dépasser:
  - 60 – modèle T52,
  - 30 – modèle T63,
  - 64 – modèle T62 fileté, ou,
  - 89 – modèle T62 à bride.
- Les dimensions données sont approximatives et varient légèrement d'un appareil à l'autre.

# REGLAGE DU DIFFERENTIEL CONT.

## Différentiel de niveau en fonction de la longueur de la tubulure de montage

Le tableau ci-dessous peut être utilisé pour déterminer la course maximum du levier (différentiel) possible entre l'enclenchement et le déclenchement avec des tubulures de montage de différentes longueurs. Les différentiels indiqués sont obtenus avec le diamètre minimum d'ouverture de réservoir indiqué pour chaque modèle et s'appliquent aux appareils standards. Voir identification du modèle page 1.

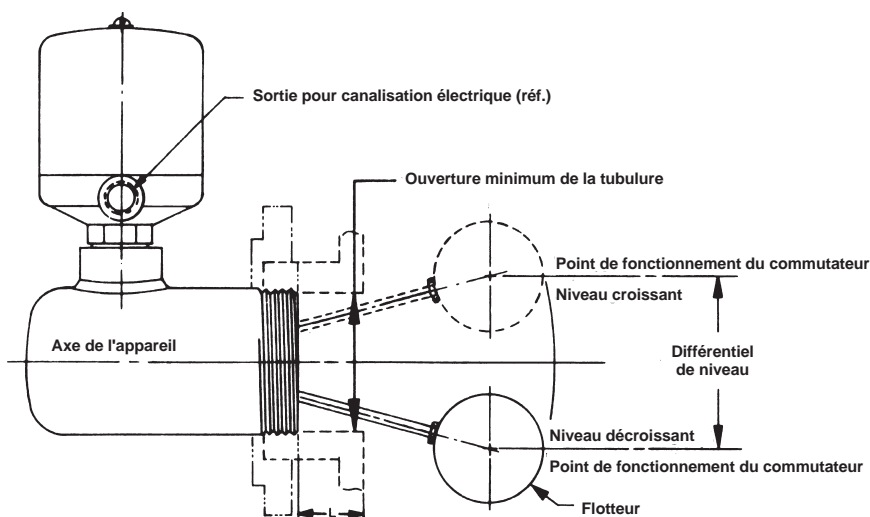


Figure 3

### Millimètres

Longueur de la tubulure ①	Différentiels de niveau maximaux possibles avec différentes longueurs de tubulures ⑤															
	Modèle T52 avec diamètre min. d'ouverture de la tubulure du réservoir de 79 ②				Modèle T63 avec diamètre min. d'ouverture de la tubulure du réservoir de 59 ②				Modèle T62 fileté avec diamètre min. d'ouverture de la tubulure de réservoir de 78 ③				Modèle T62 à bride avec diamètre min. d'ouverture de la tubulure de réservoir de 73 ④			
	Longueur de la tige du flotteur															
	203	305	457	660	203	305	457	660	203	305	457	660	203	305	457	660
51	121	178	260	368	67	127	187	267	148	206	294	409	89	130	191	273
102	102	143	206	295	48	89	133	191	111	155	221	310	83	121	178	254
152	–	108	159	226	–	70	105	149	86	119	170	236	64	95	137	197
203	–	89	130	184	–	60	86	124	–	97	138	192	–	76	114	159
254	–	73	108	152	–	51	73	105	–	81	116	162	–	64	95	137
305	–	–	92	130	–	–	64	89	–	–	100	138	–	–	83	117

### REMARQUES:

- ① La longueur de la tubulure est la dimension 'L' entre l'extrémité du corps de l'appareil standard et l'ouverture dans le réservoir ayant le diamètre minimum indiqué pour chaque modèle.
- ② Le diamètre minimum donné est le diamètre intérieur du corps du contacteur à flotteur.
- ③ Le diamètre minimum indiqué est le diamètre intérieur d'un tuyau schedule 40 de 76 mm.
- ④ Le diamètre minimum indiqué est le diamètre intérieur d'un tuyau schedule 80 de 76 mm.
- ⑤ Consulter Magnetrol pour connaître le différentiel maximum possible des modèles en tandem T57, T64, T67 et T68.

# DEPANNAGE

Habituellement, le premier signe d'un fonctionnement défectueux est le non-fonctionnement de l'élément commandé, p.e. pompe qui ne se met pas en marche ou ne s'arrête pas, lampe témoin qui ne s'allume pas, ...

Lorsqu'un tel symptôme apparaît, soit au moment de l'installation soit en service normal, vérifier d'abord les points suivants, qui sont des causes extérieures possibles:

- fusibles sautés,
- un bouton de remise à zéro doit être actionné,
- interrupteur d'alimentation coupé,
- élément commandé défectueux,
- défaut aux conducteurs électriques ou aux conduites
- de fluide moteur.

Si un contrôle minutieux de ces possibilités ne permet pas de localiser la panne, procéder comme suit au contrôle du ou des mécanismes de commutation de l'appareil.

1. Couper l'interrupteur d'isolement ou s'assurer par tout autre moyen que le ou les circuits électriques sont hors tension.
2. Démontez le couvercle du boîtier du commutateur.
3. Faire basculer manuellement dans les deux sens l'équipage de l'aimant afin de vérifier soigneusement l'absence de coincement. Cet équipage ne doit demander aucune force pour parcourir toute sa course.
4. En cas de coincement, il se peut que l'aimant frotte contre l'enveloppe tubulaire ou que les paliers du pivot soient trop serrés. Régler les paliers du pivot de telle sorte qu'il y ait un léger jeu latéral. Si l'aimant frotte, desserrer l'attache de l'aimant et déplacer ce dernier.
5. Si l'équipage de l'aimant bascule librement et que le mécanisme ne fonctionne toujours pas, vérifier que l'appareil est correctement monté et qu'il est vertical à trois degrés (3°) près (utiliser un niveau à bulle sur le côté de l'enveloppe tubulaire, en deux endroits décalés de 90°).
6. Si le mécanisme est équipé d'un commutateur à mercure, examiner soigneusement le tube de verre contenant le mercure, comme indiqué au chapitre 'Entretien préventif'. Si le commutateur est endommagé, le remplacer immédiatement.

**REMARQUE:** Il est recommandé de disposer à tout moment de commutateurs de réserve. Si le mécanisme de commutation fonctionne correctement, il faut ensuite effectuer un essai de fonctionnement de l'ensemble.

7. Raccorder l'alimentation et actionner prudemment, manuellement, le mécanisme de commutation (au moyen d'un outil non conducteur) afin de déterminer si l'élément commandé fonctionne.

**ATTENTION:** Lorsque l'appareil est sous tension, éviter tout contact avec les conducteurs du commutateur et avec les bornes.

8. Si l'élément commandé réagit aux manœuvres manuelles, la panne peut se situer dans la partie de détection de niveau de l'appareil (flotteur, tige et manchon (s) d'attraction magnétique).

**REMARQUE:** Vérifier d'abord que le liquide entre dans le réservoir ou la cuve. Il se peut qu'une vanne soit fermée ou une tuyauterie bouchée.

9. Lorsqu'il y a du liquide dans le réservoir ou la cuve, vérifier la détection de niveau en démontant l'ensemble du boîtier de commutation.
10. Vérifier le ou les manchons d'attraction magnétique et l'absence de corrosion ou de dépôts solides à l'intérieur de l'enveloppe tubulaire, qui pourraient contrecarrer le mouvement du ou des manchons magnétiques et les empêcher d'atteindre le champ du ou des aimants.
11. Si le différentiel a été modifié, vérifier si les contre-écrous sont bien placés et bien serrés.

**REMARQUE:** Le réglage du différentiel entraîne un changement de la course nécessaire entre l'enclenchement et le déclenchement. NE PAS tenter d'effectuer ce genre de réglage sans avoir consulté Magnetrol pour le calcul du changement de différentiel de l'appareil.

12. Vérifier le flotteur afin d'être certain qu'il flotte sur le liquide (le réservoir ou la cuve doit être rempli au niveau adéquat). Si l'on constate que le flotteur est rempli de liquide ou est écrasé, le remplacer immédiatement. NE PAS tenter de réparer un flotteur.

Si tous les éléments de l'appareil sont en état de marche, la panne doit forcément être extérieure à l'appareil. Répéter les contrôles des éléments extérieurs comme indiqué précédemment.

**REMARQUE:** En cas de doute sur l'état ou le fonctionnement d'un appareil Magnetrol, le retourner à l'usine. Voir 'Service après-vente', en dernière page.

# PIECES DE RECHANGE

Article	Description	Ensembles de rechange ①										
		Modèle										
		T52	T57	T62 fileté	T62 à bride	T63	T64	T67 fileté	T67 à bride	T68		
1	Couvercle de boîtier de commutateur	Ensembles boîtiers	Voir bulletin 42-680 pour les ensembles de rechange des boîtiers de commutateurs Séries A, B, C, D & E. Pour les Séries G, H, I, J & K, consulter Magnetrol.									
2	Base de boîtier de commutateur											
3	Mécanisme(s) de commutation	—	Voir la notice livrée sur le(s) mécanisme(s) de commutation, selon la liste ci-dessous.									
4	Entretoise	—	P/N	05-7333-001	P/N				07-7333-001			
5	Vis à tête ronde (2 pièces)	—		10-1308-001					10-1308-001			
6	Manchon(s) d'attraction	Ensembles de tige ② Les ensembles décrits contiennent une tige de 203 mm. Consulter Magnetrol pour d'autres longueurs de tige.	189-5508-001 Manchon standard	189-5513-001 Manchon standard	189-5510-001 Manchon standard	189-5508-001 Manchon Standard	189-5512-001 Manchon standard	189-5511-001 Manchon standard	189-5513-001 Manchon standard	189-5514-001 Manchon gainé	189-5517-001 Manchon gainé	—
7	Contre-écrous											
8	Rondelle de guidage											
9	Tige de manchon											
10	Goupille de liaison											
11	Point d'appui											
12	Goupille de point d'appui											
13	Attache de pivot											
14	Vis mécanique à tête ronde	⑤	⑤	⑤	⑤	⑤	⑤	⑤	⑤			
15	Tige de flotteur	—										
16	Vis de blocage de la tige	—										
17	Flotteur ⑦	64	07-1102-001				07-1102-001					
		64 x 102	07-1202-001				07-1202-001					
		76	07-1102-004				07-1102-004					
		89	—	07-1102-006		—	07-1101-012	07-1102-006				
		76 x 127	—	07-1202-003		—	—	07-1202-003				
		76 x 152	—	07-1202-004		—	—	07-1202-004				
18	Corps	—	Consulter Magnetrol									
19	Joint de l'enveloppe tubulaire	—	12-1301-002 ⑥									
20	Enveloppe tubulaire	Code matériel 1,2	NEMA 4 NEMA 7/9 Boîtier pneumatique	32-6302-031	32-6302-033	32-6302-031			32-6302-033			
			BASEEFA CENELEC	32-6344-002								
		Code matériel 4	NEMA 4 NEMA 7/9 Boîtier pneumatique	32-6302-036	32-6302-037	32-6302-036			32-6302-037			
			BASEEFA CENELEC	32-6344-001								
21	Joint de la bride	—	12-1301-003	P/N	N/D ③	P/N	N/D ③	P/N	N/D ③	P/N		

**P/N** = pas nécessaire – **N/D** = non disponible

- ① Tous les ensembles de rechange cités sont destinés aux modèles de base standard utilisant uniquement les mécanismes de commutation des Séries A, B, C, D, E et J. Pour les commandes de pièces de rechange pour des modèles spéciaux non repris dans la liste ci-dessus, consulter Magnetrol.
- ② Les manchons d'attraction gainés sont utilisés dans les modèles prévus pour service en milieu corrosif. Les manchons standards sont en inox 400.
- ③ Le joint de bride utilisé sur les modèles T62, T64, et T67 est un modèle standard ANSI que l'on trouve facilement chez les fournisseurs locaux.
- ④ Référence de flotteur révisée juillet 1979, réf.: ECN: 3030-127.
- ⑤ Les ensembles de tige avec manchon gainé sont utilisés sur les modèles ayant un code de matériau de construction de 2 à 9.
- ⑥ Au-dessus de 300 lb, utiliser le 12-1204-01.
- ⑦ Dimensions en millimètres.

### IMPORTANT:

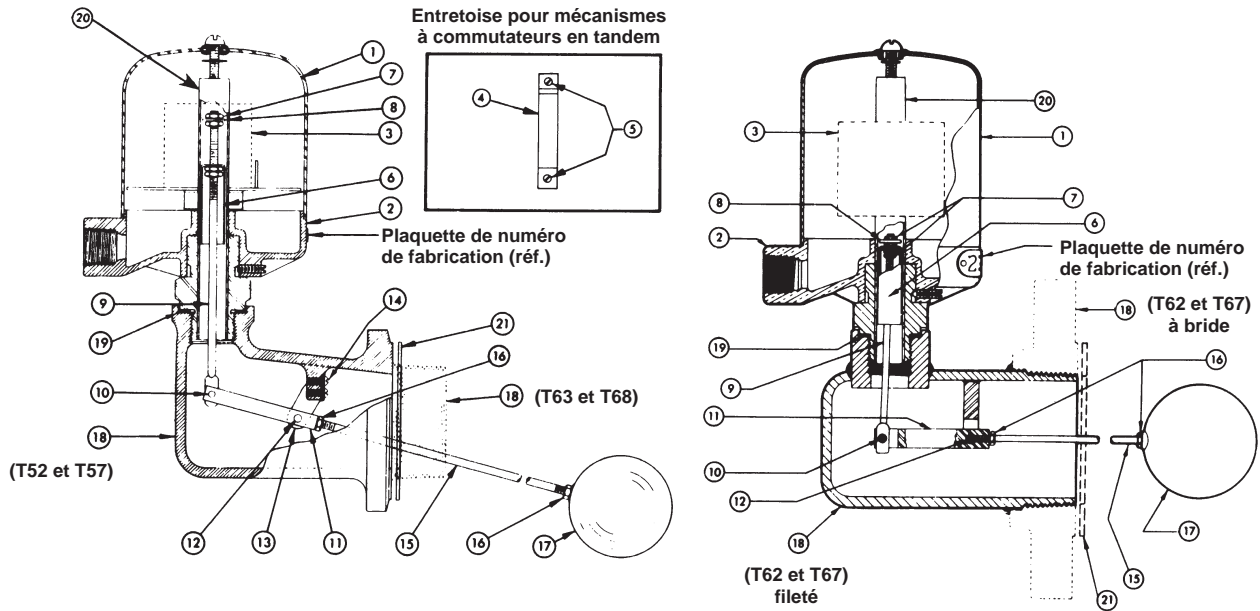
**Prière de spécifier dans la commande:**

- A. le modèle et le numéro de fabrication de l'appareil.**
- B. le nom et le numéro de l'ensemble de rechange.**

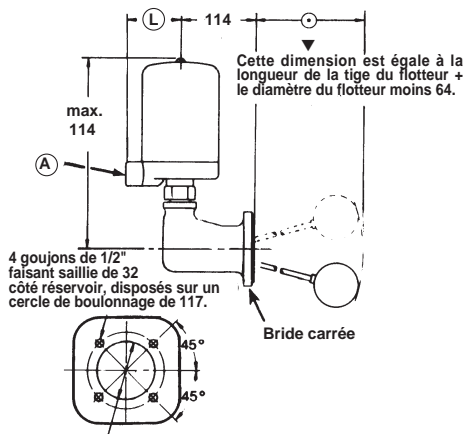
Mécanismes de commutation	Bulletin	Référence série
Commutateur à mercure	42-783	A
Commutateur à contacts secs		B, C, D, U, W, X
Commutateur à mercure anti-vibrations		E
Commutateur à contacts secs anti-vibrations	42-684	G, H, I
Vanne pneumatique avec mise à l'air	42-685	J
Vanne pneumatique sans mise à l'air	42-686	K



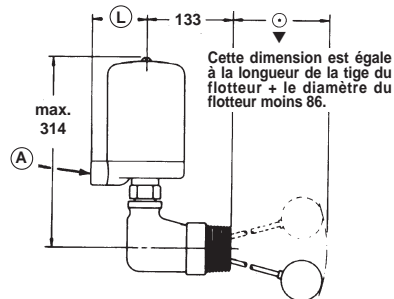
# PIECES DE RECHANGE (suite)



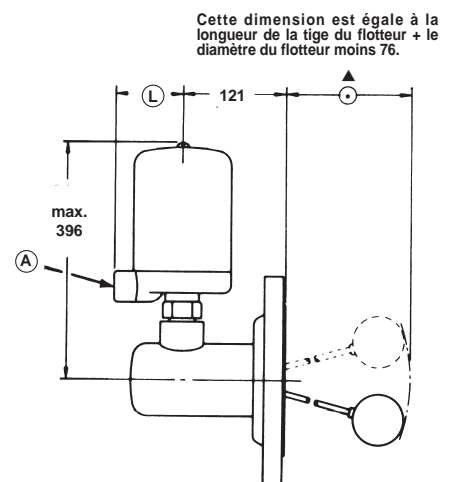
## DIMENSIONS EN mm



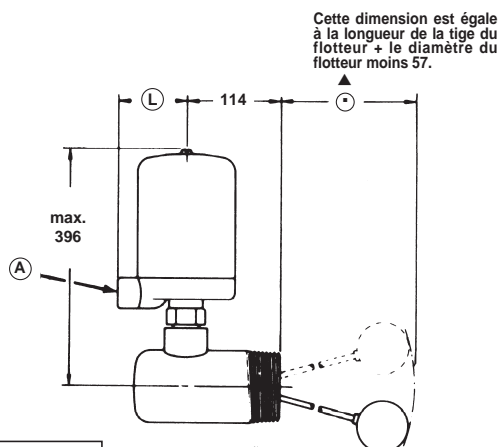
modèle T52 – à bride



modèle T63



modèle T62 – à bride



modèle T62 – fileté

Raccords pour canalisation (A)	
<b>Commutateurs électriques</b>	
NEMA 4X:	1" NPT, PG 16 ou M20 x 1.5, entrée fem.
NEMA 7 & 9:	1" NPT-F, entrée fem.
BASEEFA & CENELEC:	M20 x 1.5 ou 3/4" NPT, entrée fem.
<b>Commutateurs pneumatiques</b>	
Série K:	1/4" NPT, 2 entrées fem.
Série J:	1/4" NPT, entrée fem.

Espace libre de rotation	(L) (mm)
NEMA 4X:	83
NEMA 7 & 9:	100
BASEEFA & CENELEC:	110
Pneumatique K:	130
Pneumatique J:	110

Tous les boîtiers peuvent pivoter sur 360°. Prévoir une hauteur libre de 200 mm pour le démontage du couvercle.





# IMPORTANT

## SERVICE APRES-VENTE

Les possesseurs d'appareils Magnetrol sont en droit de retourner à l'usine un appareil ou composant en vue de sa réparation ou de son remplacement, qui se feront dans les meilleurs délais. Magnetrol International s'engage à réparer ou remplacer l'appareil sans frais, **à l'exclusion des frais de transport, aux conditions suivantes:**

- a. Que le retour ait lieu pendant la période de garantie;
- b. Qu'il soit constaté que l'origine de la panne est un vice de matériau ou de fabrication.

Si la panne résulte de facteurs échappant à notre contrôle ou si elle N'EST PAS couverte par la garantie, les frais de pièces et main-d'œuvre seront facturés.

Dans certains cas, il peut s'avérer plus pratique d'expédier des pièces de rechange ou, dans les cas extrêmes, un appareil neuf complet en remplacement de l'appareil défectueux, avant de retourner ce dernier. Si on opte pour cette solution, communiquer à l'usine le numéro de modèle et le numéro de fabrication de l'appareil à remplacer. Dans de tels cas, la valeur de l'appareil ou des pièces retournées sera créditée selon les conditions de la garantie. Magnetrol ne peut être tenu pour responsable des mauvaises utilisations, dommages ou frais directs ou indirects.

## RETOUR DU MATERIEL

Afin de pouvoir donner suite efficacement aux retours de matériel, il est indispensable de munir tout matériel retourné d'un formulaire "Autorisation de Retour de Matériel" fourni par l'usine. Ces formulaires sont disponibles chez votre agent ou à l'usine et doivent porter les mentions suivantes:

1. Nom du client
2. Description du matériel
3. Numéro de commande Magnetrol
4. Numéro de fabrication
5. Motif du retour
6. Conditions de service

Tous les frais de transport afférents aux retours sont à la charge de l'expéditeur. Magnetrol **refusera tout envoi** en port dû.

Le matériel de remplacement est expédié FOB usine.

BULLETIN N°: FR 44-602.10  
ENTREE EN VIGUEUR: JANVIER 1995  
REMPLECE: Août 1994

SOUS RESERVE DE MODIFICATIONS



BENELUX	Heikensstraat 6, 9240 Zele, België Tel. (052) 45.11.11	Fax. (052) 45.09.93
DEUTSCHLAND	Schloßstraße 76, D-51429 Bergisch Gladbach-Bensberg Tel. (02204) 9536-0	Fax. (02204) 9536-53
FRANCE	Le Vinci 6 - Parc d'activités de Mitry Compans, 1, rue Becquerel, 77290 Mitry Mory Tél. 01.60.93.99.50	Fax. 01.60.93.99.51
ITALIA	Via Arese 12, I-20159 Milano Tel. (02) 607.22.98 (R.A.)	Fax. (02) 668.66.52
UNITED KINGDOM	Unit 1 Regent Business Centre Jubilee Road Burgess Hill West Sussex RH 15 9TL Tel. (01444) 871313	Fax (01444) 871317
INDIA	B4/115 Safdurjung Enclave, New Delhi 110 029 Tel. 91 (11) 6186211	Fax 91 (11) 6186418