



INSTRUCTIONS D'INSTALLATION, DE FONCTIONNEMENT ET D'ENTRETIEN

1455 Kleppe Lane ♦ Sparks, NV 89431-6467 ♦ (775) 359-4712
♦ Télécopieur (775) 359-7424
courriel : haws@hawsco.com ♦ site Web : www.hawsco.com

No. 2080038(19)

Modèles 7260B-7270B/7260BT-7270BT Dispositif de lavage oculaire et facial

REMARQUE POUR L'INSTALLATEUR : Veuillez laisser cette documentation au service d'entretien.

GARANTIE LIMITÉE

HAWS garantit que ce produit spécifique est garanti contre tout défaut de matériau ou de fabrication pendant une période d'un **an à compter de la date d'expédition**. La responsabilité de Haws dans le cadre de cette garantie sera dérogée par la fourniture gratuite, FOB à l'usine de Haws, de toute marchandise ou partie de marchandise qui, après inspection, semblera à la société être constituée de matériaux défectueux ou de fabrication de première classe, à condition que la réclamation soit faite par écrit à Haws dans un délai raisonnable après réception du produit. Lorsque qu'une réclamation est déposée pour défaut de matériel, la ou les pièces défectueuses devront être envoyées à la Société aux fins d'inspection. HAWS ne peut pas être tenue responsable des coûts de réparation, de modification ou de remplacement, ou de tout déboursé connexe fait par le propriétaire ou ses représentants, sauf réception d'une autorisation écrite de la part de HAWS, Sparks, Nevada. HAWS n'est pas responsable de tout dommage causé par des pièces défectueuses ou des vices de fabrication, sauf en cas de remplacement tel que précisé plus haut. L'acheteur accepte que Haws n'émet aucune autre garantie, expresse ou implicite, au-delà des garanties mentionnées plus haut, sauf en titre, relativement à tout produit ou équipement vendu ci-dessous; en outre, HAWS ne peut pas être tenue responsable des dommages généraux, spéciaux ou séquentiels qui pourraient être réclamés en lien avec le contrat de vente.

HAWS garantit que l'équipement d'urgence qu'elle fabrique fonctionnera correctement si les instructions d'installation et d'entretien fournies sont respectées. Les dispositifs doivent aussi être utilisés aux fins précisées. Ce produit est destiné à être utilisé en complément d'un traitement de premier secours. En raison de la grande diversité des conditions, Haws ne peut garantir que l'utilisation de cet équipement d'urgence permettra d'éviter des blessures graves ou l'aggravation de blessures existantes ou antérieures.

AUCUNE AUTRE GARANTIE, EXPRESSE OU IMPLICITE, N'EST AUTORISÉE, FOURNIE OU ÉMISE PAR HAWS.

**EN CAS DE DIFFICULTÉS DANS L'INSTALLATION DE CE MODÈLE, VEUILLEZ
TÉLÉPHONER AUX NUMÉROS SUIVANTS :**

ASSISTANCE TECHNIQUE : 1-800-766-5612

POUR LE SERVICE À LA CLIENTÈLE : 1-888-640-4297

EMPLACEMENT DU DISPOSITIF : Les dispositifs de lavage oculaire modèle 7260B-7270B/7260BT-7270BT doivent être installés à proximité des zones susceptibles d’être le lieu d’accidents. Il doit être clairement identifié, dégagé de tout obstacle et facile d’accès.

CONDUITE D’ALIMENTATION : La dimension minimale recommandée est 1/2 po IPS (12,7 mm) avec une pression d’écoulement manométrique de 30 à 90 psi (de 2 à 6 ATM). Si les sédiments ou le contenu minéral sont problématiques, il est recommandé d’installer un préfiltre.

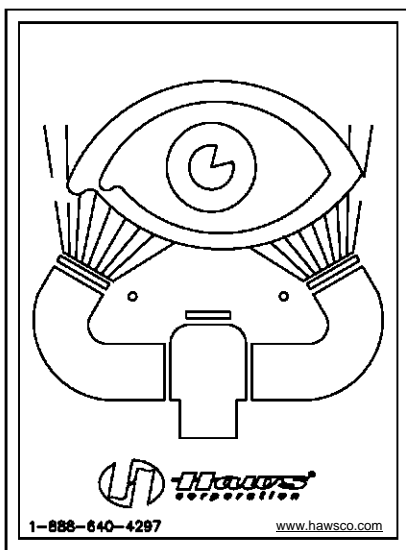
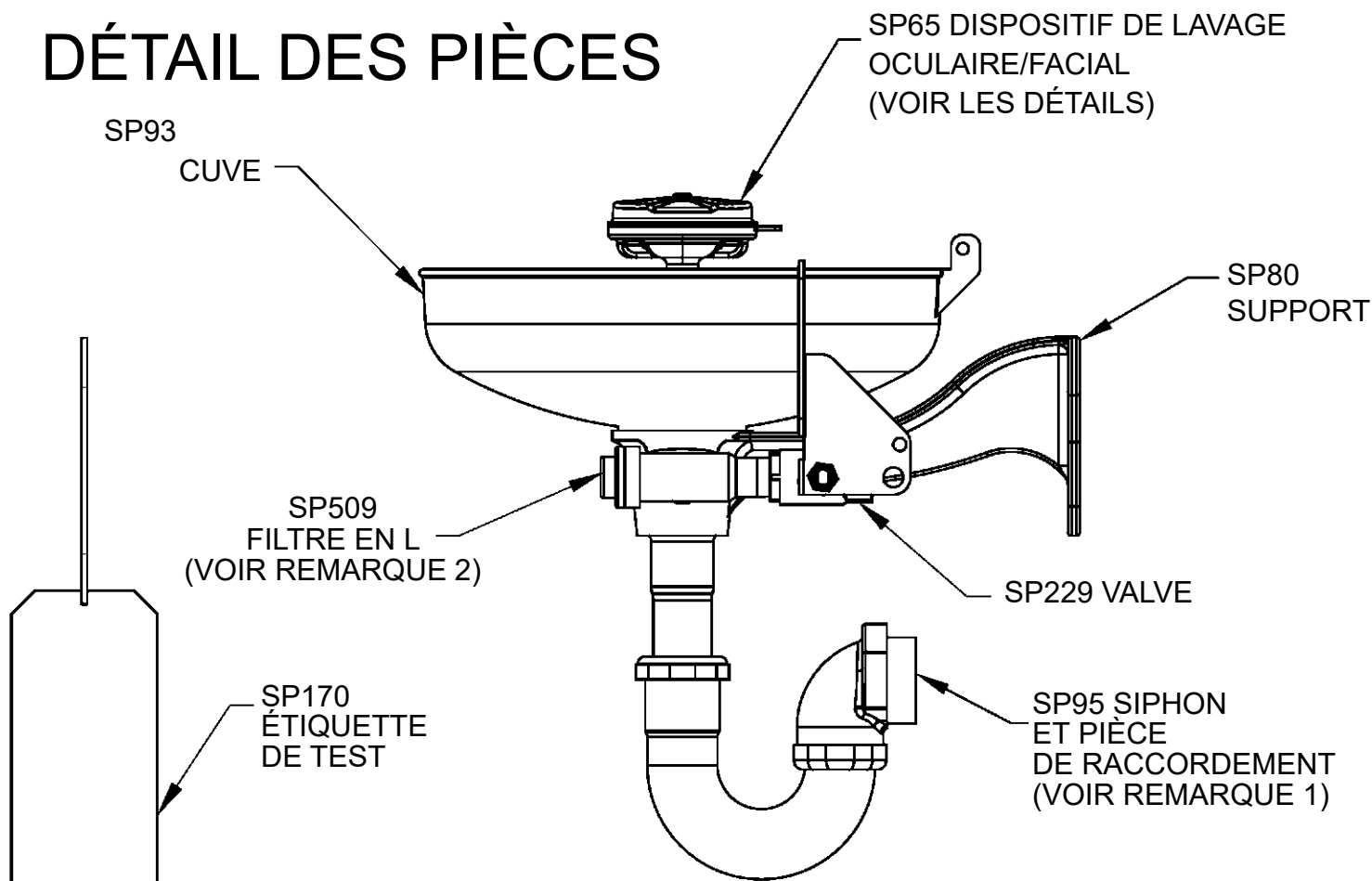
RACCORDS DE PLOMBERIE : Pour les modèles 7260B-7270B/7260BT-7270BT, l’entrée d’alimentation est femelle de 1/2 po (12,7 mm) NPT. Pour les modèles 7260B-7270B, la sortie d’évacuation des eaux usées est de 1 1/4 po (31,8 mm) NPT. Pour les modèles 7260BT-7270BT, la sortie d’évacuation des eaux usées est de 1 1/2 po (38,1 mm) NPT.

DÉPANNAGE		LISTE DE VÉRIFICATION DE LA RÉPARATION	
PROBLÈME			
1	Aucun débit.	1.	Vérifier l’état du robinet de sectionnement principal.
2	Débit insuffisant.	2. a.	Vérifier que la pression du débit dans la conduite d’alimentation est au moins 30 psi (2 ATM).
		b.	Engorgement probable du contrôle de débit dû à une purge insuffisante de la conduite. Dévisser la pomme de l’unité de lavage oculaire et facial et retirer les quatre vis pour démonter la pomme de douche. Nettoyer le contrôle du débit et réassembler la tête. Consulter le schéma d’installation SP65 pour les détails.
		c.	Retirer le bouchon sur le filtre en L à l’aide d’une clé hexagonale de 3/8 po afin d’accéder au tamis du filtre et de le nettoyer.
3	Les flux de lavage oculaire ou facial n’atteignent pas le niveau des yeux souhaité ou ne sont pas équilibrés.	3.	Blocage possible du contrôle de débit, voir la solution mentionnée plus haut. Le dispositif de lavage oculaire pourrait ne pas avoir été assemblé à plat.
4	L’eau n’est pas évacuée correctement.	4.	Vérifier la conduite d’évacuation des eaux usées principale de votre bâtiment pour voir si elle a la capacité requise pour supporter tout le système d’évacuation.

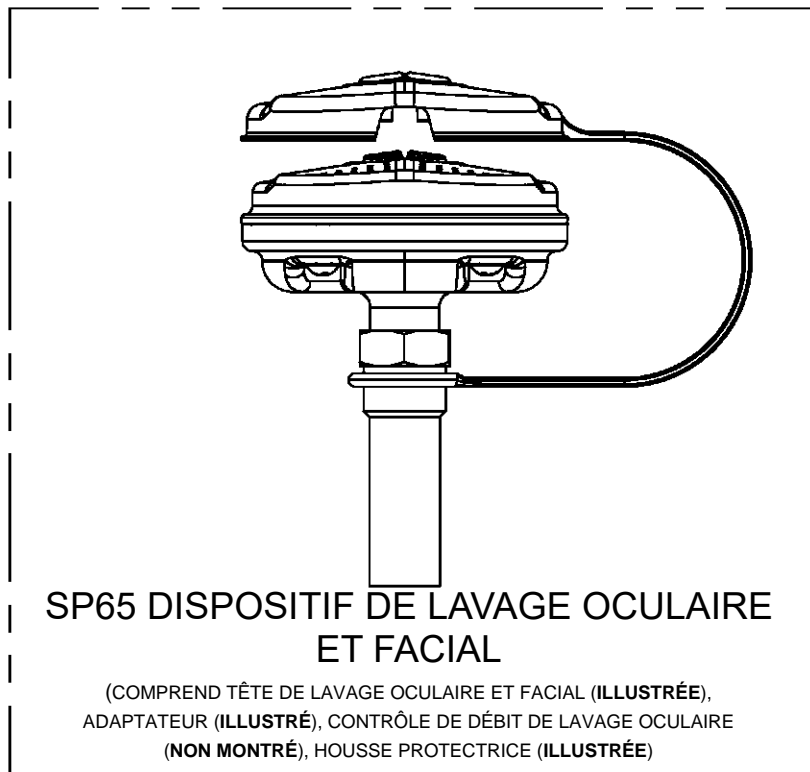
Pour de plus amples renseignements sur les produits Haws, consulter notre site : www.haws.com

© 2017 Haws Corporation – Tous droits réservés
 HAWS® et les autres marques de commerce utilisées dans cette documentation sont la propriété exclusive de Haws Corporation.

DÉTAIL DES PIÈCES



SP175
LAVAGE
OCULAIRE
PLACARD

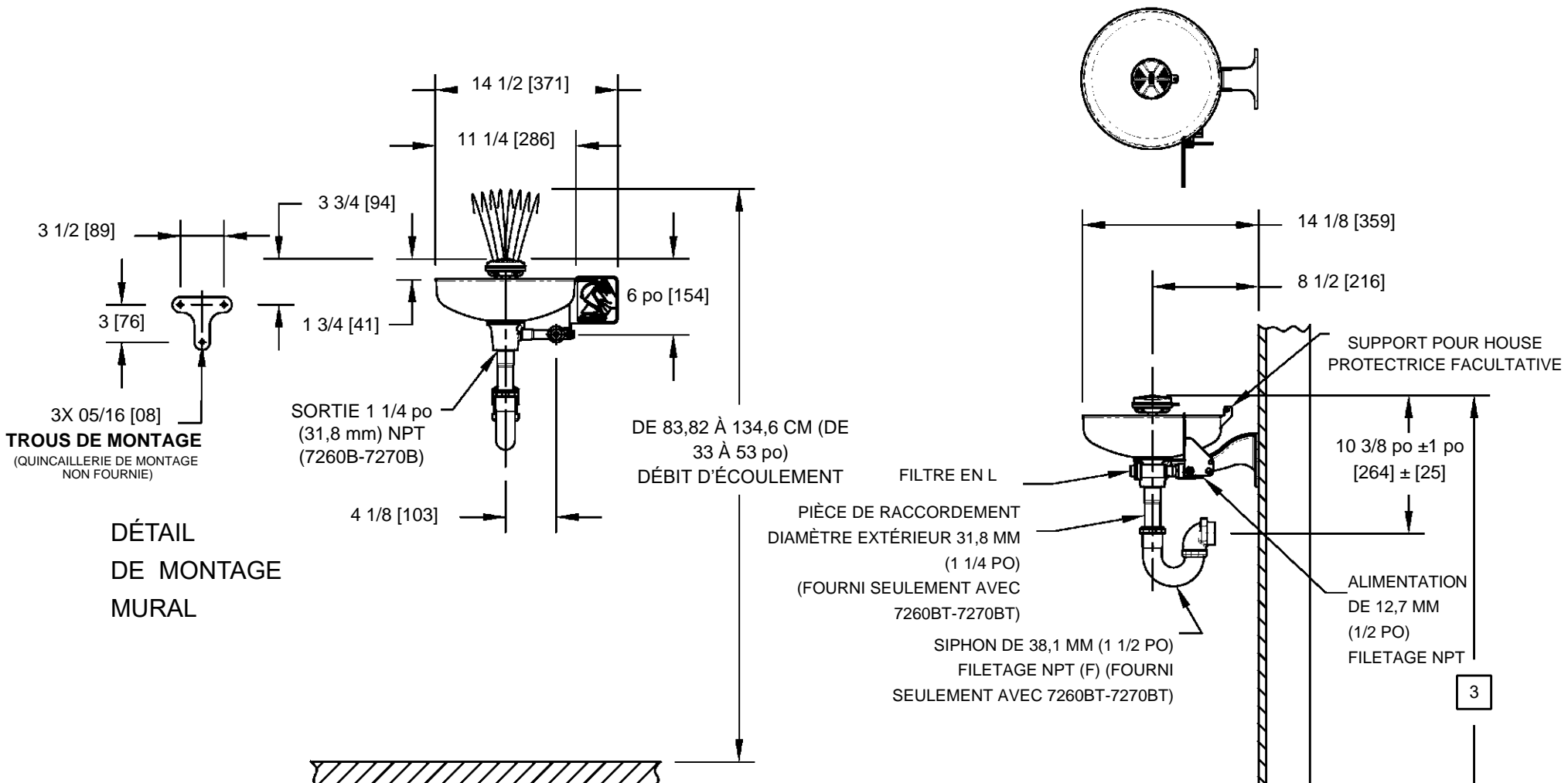


REMARQUE :

1. SIPHON ET PIÈCE DE RACCORDEMENT FOURNIS AVEC LES MODÈLES 7260BT ET 7270BT SEULEMENT.
2. LA TROUSSE DE RÉPARATION DU FILTRE

VEUILLEZ SPÉCIFIER LE NUMÉRO DE MODÈLE AU MOMENT DE COMMANDER DES PIÈCES.

		1455 KLEPPE LANE SPARKS, NEVADA 89431 1 775 359-4712 TÉLÉCOPIEUR 1 775 359-7424 COURRIEL : HAWS@HAWS.CO.COM SITE WEB : WWW.HAWS.CO.COM	
		AMT N° AMT: 5175	PAR WVC
DESSINÉ PAR RTM	DATE 2002-07-17	VÉRIFIÉ WVC	RÉVISION 19
APPROUVÉ FV	DATE 2017-11-23	ECHELLE: 1:1	TYPE DE DESSIN: DÉTAIL DES PIÈCES TAILLE: A FEUILLE: 1 DE 1



REMARQUES :

1. LES CODES LOCAUX, D'ÉTAT OU PROVINCIAUX OU FÉDÉRAUX DOIVENT ÊTRE RESPECTÉS LORS DE L'INSTALLATION DE CE DISPOSITIF POUR LES DIMENSIONS D'INSTALLATION (EMPLACEMENTS) ET LES EXIGENCES EN MATIÈRE D'ÉVACUATION ET D'ALIMENTATION AUTRES CE QUE CE QUI EST MONTRÉ.
2. POUR RESPECTER LA NORME ANSI Z358.1-2014 S'APPLIQUANT AUX DISPOSITIFS DE LAVAGE OCULAIRE OU OCULAIRE/FACIAL D'URGENCE :
LE DISPOSITIF DE LAVAGE OCULAIRE OU DE LAVAGE OCULAIRE ET FACIAL DOIT ÊTRE PLACÉ AFIN QUE LE DÉBIT DU LIQUIDE DE LAVAGE NE COULE PAS À MOINS DE 838 MM (33 PO) OU À PLUS DE 1 346 MM (53 PO) DE LA SURFACE SUR LAQUELLE SE TIENT L'UTILISATEUR; ET À AU MOINS 153 MM (6 PO) DU MUR OU DE L'OBSTACLE LE PLUS PRÈS.
- 3 LA HAUTEUR EST DÉTERMINÉE PAR LA HAUTEUR DU MODÈLE D'ÉCOULEMENT DE L'EAU ILLUSTRÉ, QUI DÉPEND À SON TOUR DE LA PRESSON D'ALIMENTATION EN LIGNE.
4. LES DIMENSIONS PEUVENT VARIER DE ±13 mm (±1/2 po).
5. LES DIMENSIONS ENTRE PARENTHÈSES DANS LA SECTION DES SCHÉMAS SONT EN UNITÉS DE MESURE MÉTRIQUES [mm].

		1455 KLEPPE LANE SPARKS, NEVADA 89431 1 775 359-4712 TÉLÉCOPIEUR 1 775 359-7424 COURRIEL : HAWS@HAWSCO.COM SITE WEB : WWW.HAWSCO.COM	
AMT N° 4101	RÉVISE SELON AMT: 0175	PAR : VVC	MODÈLE(S) 7260B-7270B/7260BT-7270BT
DESSINE SLS	PAR : DATE : 2009-05- 04	VÉRIFIÉ : VVC	NUMÉRO DE PIÈCE 0002080038.D
APPROUVE : FV	DATE : 2017-11-23		RÉVISION 19
ECHELLE : 1:1		TYPE DE DESSIN :	INSTALLATION
		TAILLE : A	FEUILLE 1 DE 1