



INSTRUCTIONS D'INSTALLATION, DE FONCTIONNEMENT ET D'ENTRETIEN

1455 Kleppe Lane ♦ Sparks, NV 89431-6467 ♦ (775) 359-4712 ♦ Télécopieur (775) 359-7424
courriel : haws@hawsco.com ♦ site Web : www.hawsco.com

No. 2080114 (15)

Modèle 8122 Douche d'urgence

REMARQUE POUR L'INSTALLATEUR : Veuillez laisser cette documentation au service d'entretien.

GARANTIE LIMITÉE

HAWS® garantit que le produit spécifié est garanti **un an contre les défauts de matériel ou les vices de fabrication à compter de la date de livraison**. La responsabilité de Haws dans le cadre de cette garantie sera dérogée par la fourniture gratuite, FOB à l'usine de Haws, de toute marchandise ou partie de marchandise qui, après inspection, semblera à la société être constituée de matériaux défectueux ou de fabrication de première classe, à condition que la réclamation soit faite par écrit à Haws dans un délai raisonnable après réception du produit. Lorsque qu'une réclamation est déposée pour défaut de matériel, la ou les pièces défectueuses devront être envoyées à la Société aux fins d'inspection. HAWS ne peut pas être tenue responsable des coûts de réparation, de modification ou de remplacement, ou de tout déboursé connexe fait par le propriétaire ou ses représentants, sauf réception d'une autorisation écrite de la part de HAWS, Sparks, Nevada. HAWS n'est pas responsable de tout dommage causé par des pièces défectueuses ou des vices de fabrication, sauf en cas de remplacement tel que précisé plus haut. L'acheteur accepte que Haws n'émet aucune autre garantie, expresse ou implicite, au-delà des garanties mentionnées plus haut, sauf en titre, relativement à tout produit ou équipement vendu ci-dessous; en outre, HAWS ne peut pas être tenue responsable des dommages généraux, spéciaux ou immatériels qui pourraient être réclamés en lien avec le contrat de vente.

HAWS garantit que l'équipement d'urgence qu'elle fabrique fonctionnera correctement si les instructions d'installation et d'entretien fournies sont respectées. Les dispositifs doivent aussi être utilisés aux fins précisées. Ce produit est destiné à être utilisé en complément d'un traitement de premier secours. En raison de la grande diversité des conditions, Haws ne peut garantir que l'utilisation de cet équipement d'urgence permettra d'éviter des blessures graves ou l'aggravation de blessures existantes ou antérieures.

**AUCUNE AUTRE GARANTIE, EXPRESSE OU IMPLICITE, N'EST AUTORISÉE,
FOURNIE OU ÉMISE PAR HAWS.**

**EN CAS DE DIFFICULTÉS LORS DE L'INSTALLATION DE CE MODÈLE, VEUILLEZ
TÉLÉPHONER AUX NUMÉROS SUIVANTS :**

**POUR LA DOCUMENTATION SUR
LES PIÈCES :** **1-800-766-5612**
1-888-640-4297

(É.-U. ET CANADA SEULEMENT) DU LUNDI AU JEUDI : DE 6 H À 16 H HNP
LE VENDREDI DE 6 H À 13 H HNP

EMPLACEMENT DU DISPOSITIF : Le modèle 8122 de douche d'urgence doit être installé à proximité des zones d'accidents potentiels. Il doit être clairement identifié, dégagé de tout obstacle et facile d'accès.

CONDUITE D'ALIMENTATION : La dimension minimale recommandée est de 1 po IPS (25,4 mm) avec une pression d'écoulement manométrique de 30 à 90 psi (de 2 à 6 ATM). Si les sédiments ou le contenu minéral sont problématiques, il est recommandé d'installer un préfiltre.

RACCORDS DE PLOMBERIE : L'entrée d'alimentation est femelle de 1 po (25,4 mm) NPT.

Conversion de l'alimentation horizontale en alimentation verticale

Consulter le schéma d'installation pour plus de détails. Vérifier que toutes les pièces sur la liste des pièces sont incluses. Utiliser du produit d'étanchéité pour joint PST #565 (Loctite) sur tous les raccords.

ÉTAPE 1 : Retirer le mamelon (1 x 12 1/2 po) du robinet à tournant sphérique.

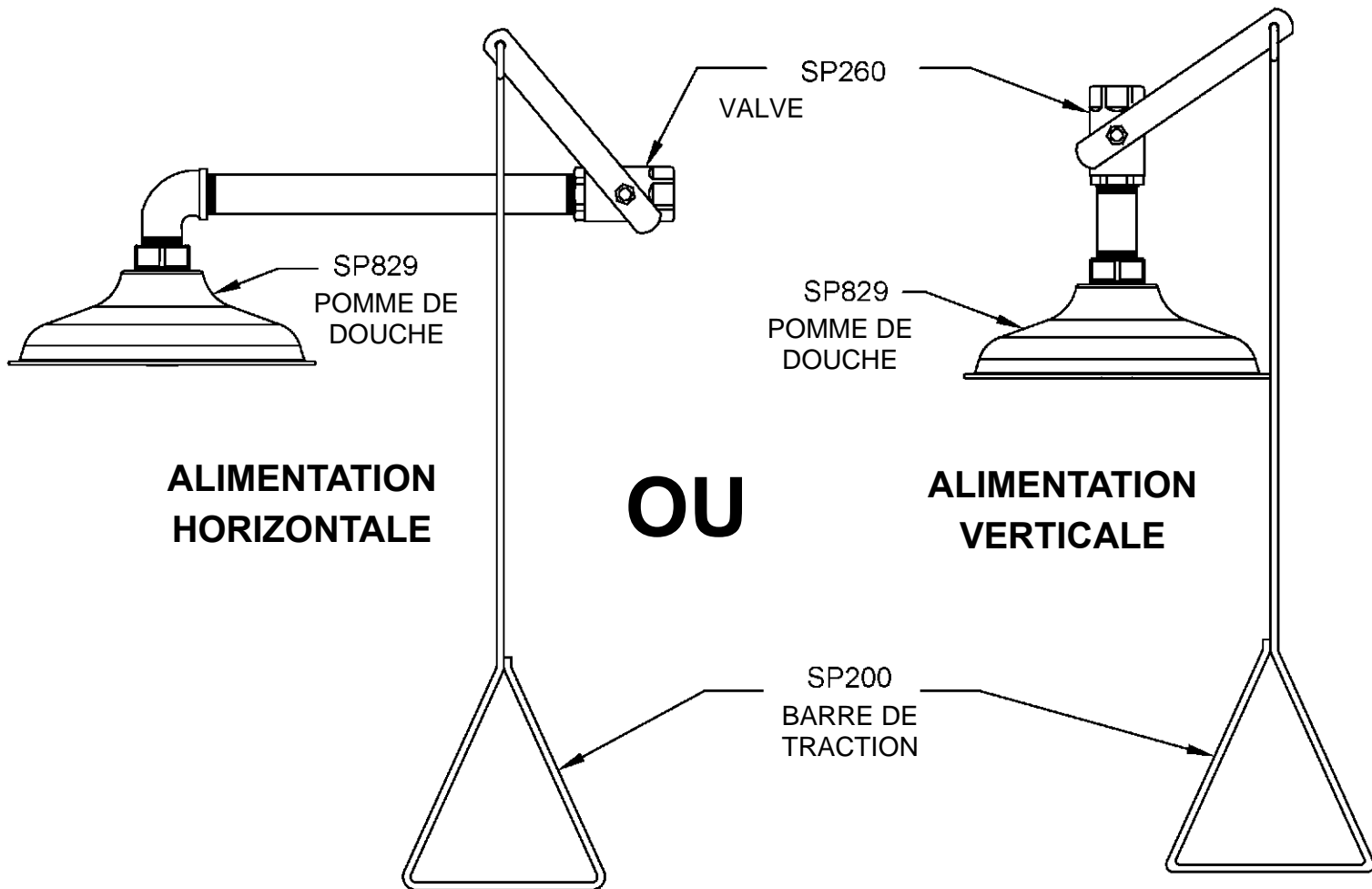
ÉTAPE 2 : Fixer le mamelon (1 x 3 1/2 po - fourni) au robinet.

DÉPANNAGE	
PROBLÈME	LISTE DE VÉRIFICATION DE LA RÉPARATION
1. Aucun débit.	1. Vérifiez l'état du robinet de sectionnement principal.
2. Débit d'eau insuffisant.	2. a. Vérifier que la pression de la ligne d'alimentation est d'au moins 30 psi (2 ATM). b. Engorgement probable du contrôle de débit dans la pomme de douche. Dévisser la pomme de douche du coude et nettoyer le régulateur de débit en caoutchouc.

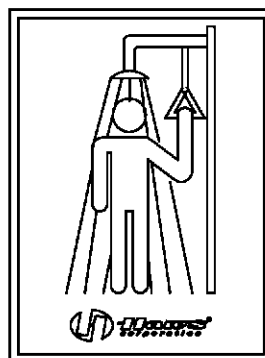
Pour de plus amples renseignements sur les produits Haws, consulter notre site : www.haws.com

© 2018 Haws® Corporation – Tous droits réservés

HAWS® et les autres marques de commerce utilisées dans cette documentation sont la propriété exclusive de Haws Corporation.



SP170
ÉTIQUETTE
DE TEST



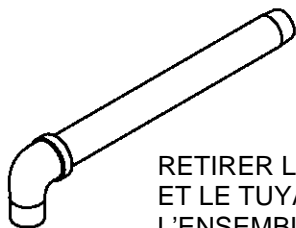
SP177
PLACARD DE
DOUCHE

DÉTAIL DES PIÈCES

VEUILLEZ SPÉCIFIER LE NUMÉRO DE MODÈLE AU MOMENT DE COMMANDER DES PIÈCES.

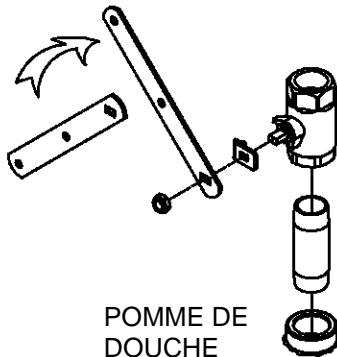
		Haws®		1455 KLEPPE LANE SPARKS, NEVADA 89431 1-775-359-4712 FAX 1-775-359-7424 COURRIEL : HAWS@HAWSCO.COM SITE WEB : WWW.HAWSCO.COM	
AMT N°	REVISE SELON AMT : 5279	PAR WVC	MODÈLE(S)	8122	
DESSINE PAR CLF	DATE 3/8/93	VERIFIE WVC			NUMÉRO DE PIÈCE 002080114
APPROUVE PV	DATE 02/16/18	ÉCHELLE : S.O.		TYPE DE DESSIN : DÉTAIL DES PIÈCES	REVISION 15
				TAILLE :	FEUILLE 1 DE 1

**POUR UNE ALIMENTATION VERTICALE
(RECONFIGURER TEL QU'ILLUSTRÉ)**



RETIRER LE COUDE
ET LE TUYAU DE
L'ENSEMBLE

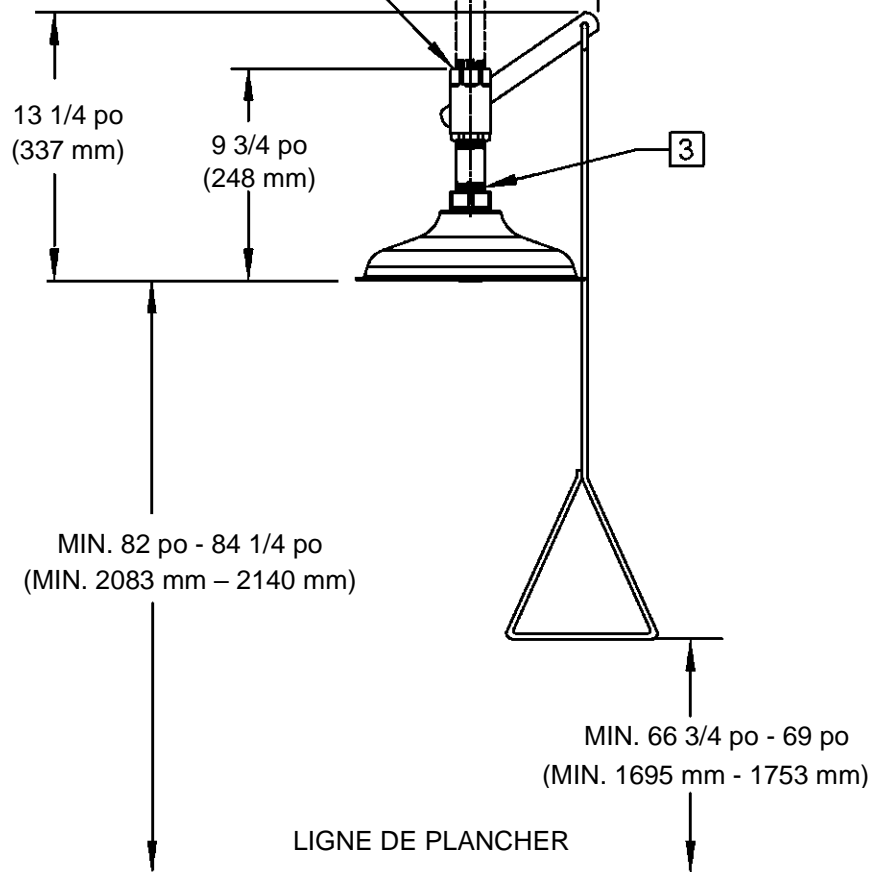
RETIRER LE LEVIER
ET LE RETOURNER
À L'ENVERS DE
L'AUTRE CÔTÉ.
REPOSER.



POMME DE
DOUCHE

ASSEMBLER LE
MAMELON PLUS
COURT DE 3 1/2 po
(88,9 mm) (FOURNI)

TUYAU IPS DE 1 po
(2,54 cm) (NON FOURNI)
ALIMENTATION DE 1 po
(2,54 cm) FILETAGE NPT
5 1/2 po
(140 mm)



REMARQUES :

- LES CODES LOCAUX, D'ÉTAT OU PROVINCIAUX OU FÉDÉRAUX DOIVENT ÊTRE RESPECTÉS LORS DE L'INSTALLATION DE CETTE UNITÉ POUR LES DIMENSIONS D'INSTALLATION (EMPLACEMENTS) ET LES EXIGENCES EN MATIÈRE D'ÉVACUATION ET D'ALIMENTATION AUTRES CE QUE CE QUI EST MONTRÉ.
- POUR RESPECTER LA NORME ANSI Z358.1-2014 S'APPLIQUANT À L'ÉQUIPEMENT DE DOUCHE D'URGENCE :
- LA DOUCHE DOIT ÊTRE PLACÉE AFIN QUE LA POMME DE DOUCHE NE SOIT PAS À MOINS DE 2 083 mm (82 po) ET À PLUS DE 2 438 mm (96 po) DE LA SURFACE SUR LAQUELLE SE TIENT L'UTILISATEUR.
- LE JET DE DOUCHE DOIT AVOIR UN DIAMÈTRE MINIMAL DE 508 mm (20 po) À 1 524 mm (60 po) AU-DESSUS DE LA SURFACE SUR LAQUELLE SE TIENT L'UTILISATEUR, ET LE CENTRE DU JET DOIT ÊTRE SITUÉ À AU MOINS 406 mm (16 po) DE L'OBSTACLE LE PLUS PRÈS.
- N'UTILISEZ PAS DE PRODUIT D'ÉTANCHÉITÉ ORDINAIRE. SI NÉCESSAIRE, UTILISER LE SCELLANT DOW CORNING 832; EN APPLIQUANT CINQ PETITES GOUTTES SUR LE FILETAGE MÂLE, JUSTE AU-DESSUS DU FILETAGE.
- LES DIMENSIONS PEUVENT VARIER DE ±13 mm (±1/2 po).

		1455 KLEPPE LANE SPARKS, NEVADA 89431 1-775-359-4712 FAX 1-775-359-7424 COURRIEL : HAWS@HAWS.CO.COM SITE WEB : WWW.HAWS.CO.COM	
AMT N°	REVISE SELON AMT : 5279	PAR : VWC	MODÈLE(S) 8122 DOUCHE DE RINCAGE
DESSIN PAR : CJL	DATE : 1991-05-19	VÉRIFIÉ : VWC	NUMÉRO DE PIÈCE 0002080114.D
APPROUVÉ : FV	DATE : 2018-02-16	ÉCHELLE : S.O	REVISION 15
TYPE DE DESSIN : INSTALLATION		TAILLE :	FEUILLE 2 DE 2