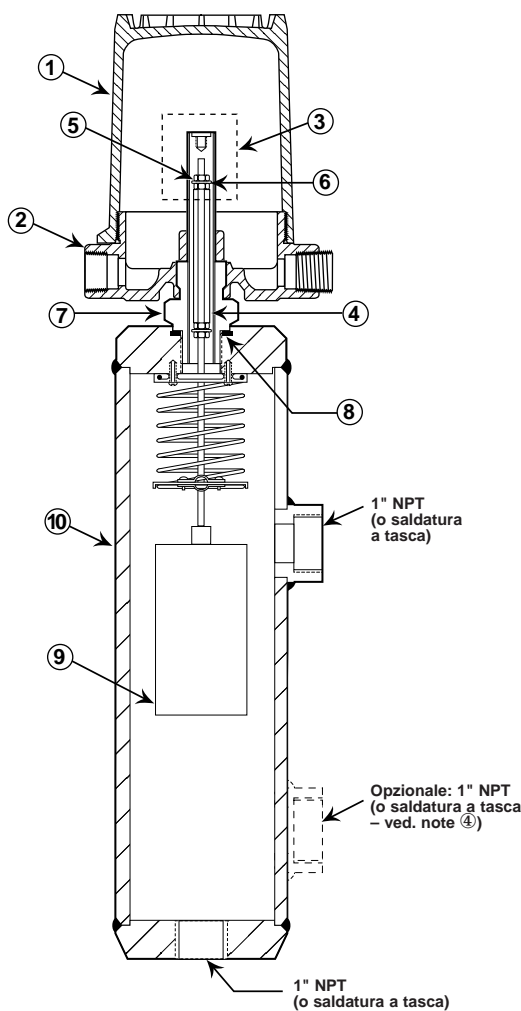


**PARTI DI RICAMBIO**



N°	Descrizione	Assiemi di ricambio ①		
		H13	H31	H51
1	Coperchio della custodia	Ved. bollettino 42-780		
2	Base della custodia	per sostituire la custodia.		
3	Meccanismo interruttore	Ved. bollettino relativo indicato in calce.		
4	Schiavo magnetico ②	Cod. Mat. 1	032-4203-004	004-5411-002
		Cod. Mat. 4	032-4511-201	004-5411-003
5	Cotrodadi (q.tà = 4)	010-2107-001		
6	Rondella di guida (q.tà = 2)	010-3351-006		—
7	Tubo stagno NEMA 4X & NEMA 7/9 BASEEFA & CENELEC	Cod. Mat. 1	032-6346-804	Consultare il produttore
		Cod. Mat. 4	032-6346-805	
		Cod. Mat. 1	032-6344-004	
		Cod. Mat. 4	032-6344-003	
8	Guarnizione del tubo stagno	012-1204-001		
8	Assieme	Guarnizione del tubo stagno	Consultare Magnetrol per:	
9	del	Gruppo del dislocatore	(1) attacco laterale, oppure,	
10	corpo ③	Gruppo del corpo	(2) attacchi laterali.	

**NOTE:**

- ① Gli assiemi di ricambio elencati sono forniti in kit solo per i modelli base standard con meccanismi interruttori serie A, B, C, D, E, J, U, W, X & K. Consultare il produttore o l'agente di zona Magnetrol per richiedere l'assistenza per tutte le parti di ricambio dei modelli speciali.
- ② Schiavo magnetico rivestito, utilizzato su modelli adatti per impieghi con materiali corrosivi. Lo schiavo standard è di acciaio inossidabile AISI 400.
- ③ I kit del corpo comprendono il gruppo del dislocatore, la molla di sospensione e l'asta magnetica assemblati all'interno del corpo saldato.
- ④ I corpi forniti con una seconda uscita opzionale laterale (tratteggiato) compaiono nell'elenco che segue. Altre connessioni opzionali, non descritte in questo bollettino, comprendono saldature a tasca (s.w.) speciali e flange "raised face".

**IMPORTANTE:**

Quando si effettua un'ordine, occorre specificare:  
a. Modello e numero di serie dello strumento.  
b. Nome e codice del gruppo di ricambio.

Meccanismo interruttore	Serie	Bollettino n°
– Interruttori a mercurio	A	42-783
– Interruttori a mercurio anti-vibrazioni	E	
– Interruttori a contatto secco	B, C, D, U, W, X	
– Interruttori sigillati ermeticamente	HS	42-794
– Interruttori pneumatici a due vie	J	42-685
– Interruttori pneumatici a tre vie	K	42-686

# IMPORTANTE

## SERVIZIO TECNICO DI ASSISTENZA

I proprietari di strumenti Magnetrol per il controllo di livello possono restituire un prodotto o una qualsiasi sua parte, affinché questo venga riparata o sostituita. Queste operazioni verranno svolte nel minor tempo possibile. La Magnetrol International provvederà alla riparazione degli strumenti o alla loro sostituzione senza alcun addebito per l'acquirente (o proprietario) fatta **eccezione per le spese di trasporto**, sempre che:

- a. vengano restituiti entro i limiti di tempo previsti dalla garanzia, e,
- b. la verifica in fabbrica determini che la causa del cattivo funzionamento è da attribuirsi a difetti di materiale o lavorazione..

Se il cattivo funzionamento deriva da condizioni estranee al nostro strumento, oppure lo stesso NON è coperto dalla garanzia, verranno addebitati i costi sia per la manodopera che per le parti usate per riparare o sostituire il prodotto.

A seconda dei casi potrà risultare più conveniente richiedere la spedizione di parti di ricambio oppure, nei casi limite, di uno strumento nuovo per sostituire quello originale prima che questo ci venga restituito. In tal caso occorre notificare alla fabbrica sia il modello che il numero di serie dello strumento da restituire. Gli addebiti relativi ai materiali restituiti verranno determinati in base all'applicabilità della garanzia.

Non sono ammessi reclami in caso di uso improprio, di cattiva manutenzione o per danni diretti o indiretti.

## NORME PER LA RESTITUZIONE

Affinchè il materiale restituito possa essere processato con la massima rapidità, è essenziale compilare il modulo RMA (Return Material Authorisation). Tutti i materiali o componenti restituiti devono essere accompagnati da detto modulo.

Lo stesso può essere richiesto al rappresentante di zona o direttamente alla fabbrica. Compilare con le seguenti informazioni:

1. Nome dell'Acquirente
2. Descrizione del Materiale
3. Numero di serie
4. Azione richiesta (sostituzione o riparazione)
5. Ragioni della Restituzione
6. Altri dettagli

I materiali dovranno essere spediti alla fabbrica franco destino. Spedizioni in porto assegnato non saranno accettate.

Dopo la riparazione o sostituzione, i materiali saranno restituiti Franco fabbrica.

CON RISERVA DI VARIAZIONI

BOLLETTINO N°: IT 46-717.7  
VALIDO DA: FEBBRAIO 1997  
SOSTITUISCE: Nuovo



BELGIUM	Heikensstraat 6, 9240 Zele Tel. (052) 45.11.11	Fax. (052) 45.09.93
DEUTSCHLAND	Schloßstraße 76, D-51429 Bergisch Gladbach-Bensberg Tel. (02204) 9536-0	Fax. (02204) 9536-53
FRANCE	Le Vinci 6 - Parc d'activités de Mitry Compans, 1, rue Becquerel, 77290 Mitry Mory Tél. 01.60.93.99.50	Fax. 01.60.93.99.51
ITALIA	Via Arese 12, I-20159 Milano Tel. (02) 607.22.98 (R.A.)	Fax. (02) 668.66.52
UNITED KINGDOM	Unit 1 Regent Business Centre Jubilee Road Burgess Hill West Sussex RH 15 9TL Tel. (01444) 871313	Fax (01444) 871317
INDIA	B4/115 Safdurjung Enclave, New Delhi 110 029 Tel. 91 (11) 6186211	Fax 91 (11) 6186418